

**RESERVD ELSLISTA
SPARE PART CATALOGUE
ERSATZTEILLISTE**



Banddiskmaskin

EFT1

EFT2

EFT3

EFT4

SV	INNEHÅLLSFÖRTECKNING	Sida
• Inmatning	- L=700	4-5
• Grind		6-7
• Disktankar	- tank + plåtar - avlopp och disksystem, Fördisk L=600 - avlopp och disksystem, Fördisk, kemdisk L=900 - avlopp och disksystem, disktank L=1400 - uppvärmning tank	8-11 12-13 14-17 18-21 22-23
• Slutspolning	- spolsystem	24-25
• Vattenanslutningar		26-27
• Kopplings-skåp	- plåtar + eldetaljer - Eluppvärmd maskin - Ånguppvärmd maskin	28-31 32-39 40-47
• Torktunnel L=1100	- stativ + plåtar,- fläkt + avlopp - genomströmmare - eluppvärmd maskin - genomströmmare - ånguppvärmd maskin	48-51 52-53 54-55
• Energipaket ESD		56-59
• Energipaket ESD med vatten värmeväxlare		60-63
• Energipaket Värmepump		64-65
• Utan Energiåtervinning		66-67
• Drivning - Transportband		68-71
• Utmatning	- L=700,1100 - L=1500	72-73 74-75
• Option	- Pre-scrap - Pump 600 - Pump 900 - Pump 1400 - Air gap	76-77 78-79 80-81 82-83 84-85
• Fästelement		86-88

EN	TABLE OF CONTENTS	Page
• Load section	- L=700	4-5
• Gate		6-7
• Washtanks	- tank + plates - drain and wash system, Prewash L=600 - drain and wash system, Prewash. wash tank L=900 - drain and wash system, wash tank L=1400 - heating tank	8-11 12-13 14-17 18-21 22-23
• Final rinse	- wash system	24-25
• Water connections		26-27
• Switch cabinet	- plates + electrical parts - electr. heated machine - steamheated machine	28-31 32-39 40-47
• Drying tunnel L=1100	- stand + plates,- fan + drain - booster - electr. heated machine - booster - steam heated machine	48-51 52-53 54-55

• Energy saving device, ESD		56-59
• Energy saving device ESD with water heat exchanger		60-63
• Energy saving heat exchanger pump		64-65
• Without Energy saving device		66-67
• Feeding and conveyor		68-71
• Unload section	- L=700, 1100 - L=1500	72-73 74-75
• Option	- Pre-scrap - Pump 600 - Pump 900 - Pump 1400 - Air gap	76-77 78-79 80-81 82-83 84-85
• Attachment element		86-88

DE	INHALTSVERZEICHNIS	Seite
• Zulaufstrecke	- L=700	4-5
• Gittertür		6-7
• Waschzone	- Tank und Bleche - Ablauf und Spülsystem vorwasch L=600 - Ablauf und Spülsystem vorwasch L=900 - Ablauf und Spülsystem wasch L=1400 - Erwärmung tank	8-11 12-13 14-17 18-21 22-23
• Nachspültank	- Spülsystem	24-25
• Wasseranschluß		26-27
• Schaltschrank	- Bleche + Elektr. Teile, - El. beheizt Maschine - Dampfbeheizt Maschine	28-31 32-39 40-47
• Trockenzone L=1100	- Gestell + Bleche, - Gebläse + Ablauf - Durclauferhitzer, El. beheizt Maschine - Durclauferhitzer, Dampfbeheizt Maschine	48-51 52-53 54-55
• Wärmerückgewinnung ESD		56-59
• Wärmerückgewinnung ESD + Wasser-Wärmetauscher		60-63
• Wärmerückgewinnung Wärmepumpe		64-65
• Ohne Wärmerückgewinnung		66-67
• Zuführung		68-71
• Auslaufstrecke	- L=700, 1100 - L=1500	72-73 74-75
• Option	- Pre-scrap - Pumpe 600 - Pumpe 900 - Pumpe 1400 - Air gap	76-77 78-79 80-81 82-83 84-85
• Befestigungsteile		86-88

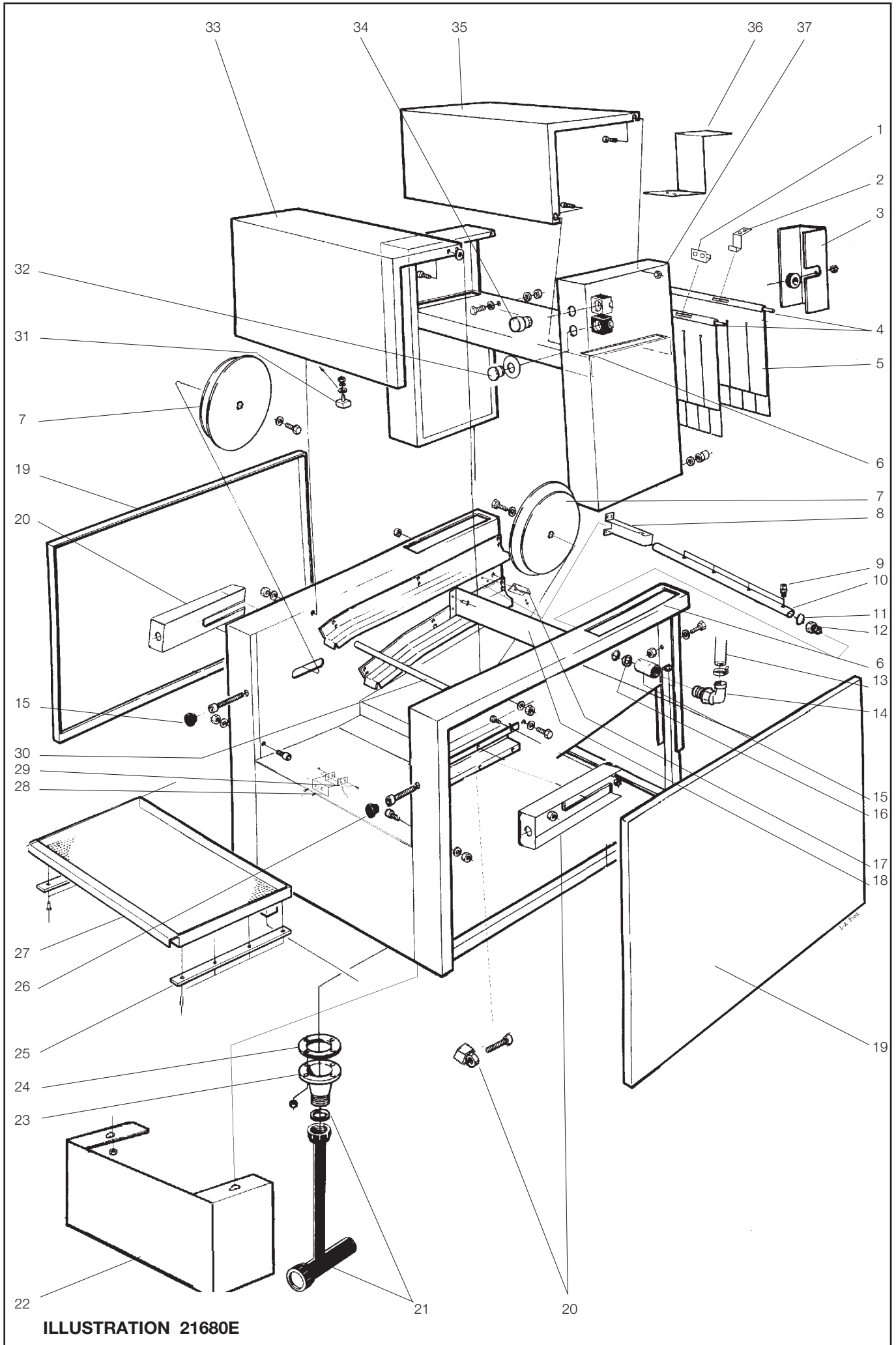


ILLUSTRATION 21680E

Inmatning L=700 Load section L=700 Zulaufstrecke L=700			Illustration 21680E			Utgåva Edition Ausgabe 2	Månad Month Monat 01	År Year Jahr 2012
Pos.	Antal Quantity Anzahl	Art.nr Art. no Art. Nr	Benämning	Description	Bezeichnung	Anm. Notes Anm.		
1	2	482 76 93-00	Gardinfäste	Curtain attachment	Vorhangbefestigung			
2	2	490 15 16-00	Gardinfäste	Curtain attachment	Vorhangbefestigung			
3	1	482 44 99-00	Skydd	Guard	Schutz			
4	2	482 76 03-01	Gardinaxel	Curtain shaft	Vorhangachse			
5	2	490 15 10-00	Gardin	Curtain	Vorhang			
6	x	552 21 60-00	Plastlist	Plastic strip	Kunststoffleiste			
7	2	ST0 25 70-00	Bandvändare hjul	Conveyor wheel	Band Rad			
8	1	Se/See/Siehe Option	Fäste förspolningsrör	Holder Pre-scrap pipe	Befestigung, Spülrohr	2).		
9	4	Se/See/Siehe Option	Dys	Nozzle	Düse	2).		
10	1	Se/See/Siehe Option	Spolrör	Rinsepipe	Spülrohr	2).		
11	1	Se/See/Siehe Option	O-ring	O-ring	O-ring	2).		
12	1	Se/See/Siehe Option	Spolrörsmuff	Rinse pipe sleeve	Spülrohrmuffe	2).		
13	x	Se/See/Siehe Option	Slang	Hose	Schlauch	2).		
14	1	Se/See/Siehe Option	Slangnippel vinkel	Hose nipple angular	Schlauchnippel	2).		
15	1	Se/See/Siehe Option	Muff	Sleeve	Muffe	2).		
16	1	Se/See/Siehe Option	Packning	Gasket	Dichtung	2).		
17	2	499 67 94-00	Vinkelstöd	Angular profile	Stützwinkel			
18	1	482 36 78-00	Skärmplåt	Baffle plate	Abschirmplatte			
19	2	ST0 25 73-00	Sida	Side detail	Seites hinten			
20	2	ST0 67 01-00	Bandspännaren kpl.	Conveyor tension adjuster	Bans spänner			
21	1	ST0 28 71-00	Avlopp inmatning	Drain loading section	Ablauf Zulaufstrecke	3).		
	1	ST0 28 71-01	Avlopp inmatning	Drain loading section	Ablauf Zulaufstrecke	4).		
22	1	ST0 27 88-00	Täckplåt	Cover plate	Deckplatte			
23	1	475 77 84-00	Avloppsstos	Drain pipe connec	Ablaufstutzen			
24	1	477 73 94-00	Packning	Gasket	Dichtung			
25	2	ST0 25 86-00	Glidlist	Slide strip	Gleitprofil			
26	2	467 88 71-06	Ändavslutning	End plug	Endpfropfen	22 mm		
27	1	ST0 25 74-00	Silplåt kpl.	Streiner plate	Siebkasten platte			
28	1	491 38 74-00	Fäste	Attachement	Befestigung			
29	1	476 06 64-01	Magnetbrytare	Magn.Cont.Switch	Magnetausschate			
30	1	482 01 42-00	Distansstång	Bar	Stange			
31	1	461 13 78-02	Magnet	Magnet	Magnet	1).		
32	1	428 07 60-00	Nödstoppsbrytare	Emergency switch	Notschalter	5).		
	1	428 07 60-01	Nödstoppsbrytare	Emergency switch	Notschalter	6).		
33	1	ST0 27 87-00	Gavellucka kpl.	Side cover plate	Seite Deckplatte			
34	1	767 11 01-00	Tryckknapp	Push Button	Drücktaste	1).		
35	1	ST0 25 88-00	Slusstak	Top	Dach			
36	1	ST0 31 89-00	Takstöd	Top support	Deck stütze			
37	1	428 17 04-00	Sluss kpl	Steam hood cpl.	Dunsthaube kpl.	2).		
	1	428 17 04-01	Sluss kpl	Steam hood cpl.	Dunsthaube kpl.	4).		

1). EFT3, EFT4

2). Se Option Pre-crap

3). Vänstermatad

4). Högermatad

5). T.o.m. 31/12/2011

6). Fr.o.m. 01/01/2012

See Option Pre-crap

Left feeded

Right feeded

To 31/12/2011

From 01/01/2012

Siehe Option Pre-crap

Links Richtung

Rechts Richtung

Zu 31/12/2011

Ab. 01/01/2012

Fet stil = Ändring

Bold print = Change

Fettdruck = Änderung

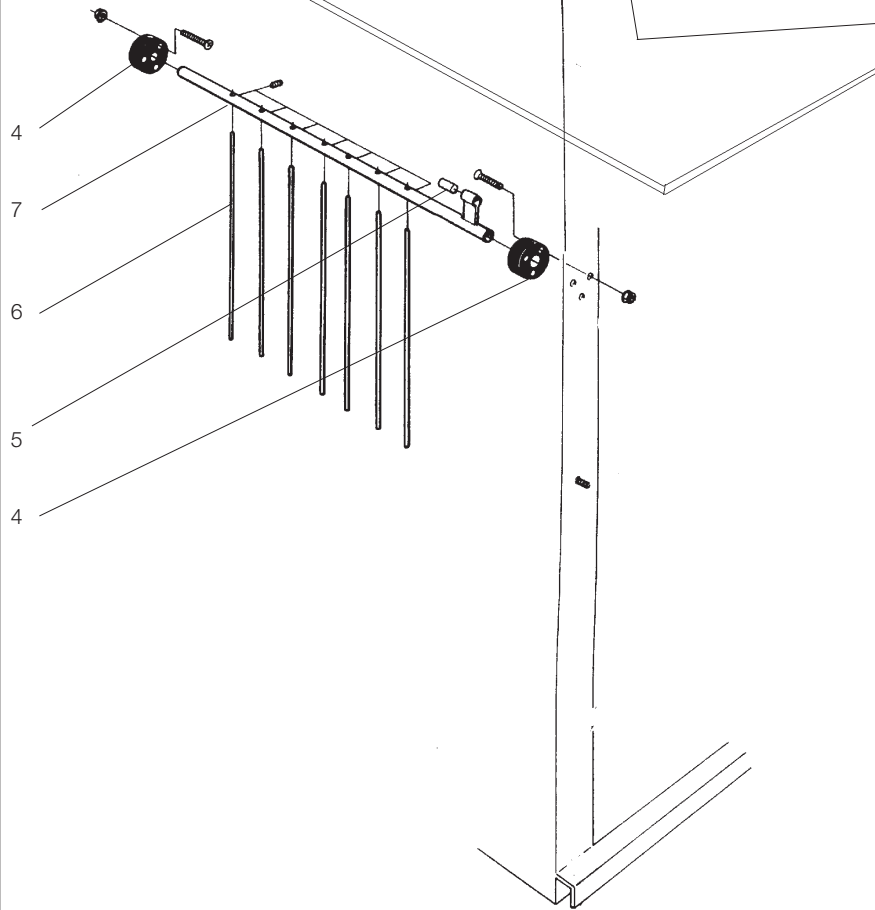
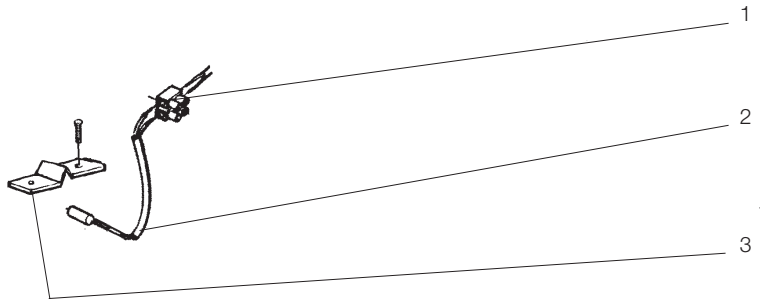
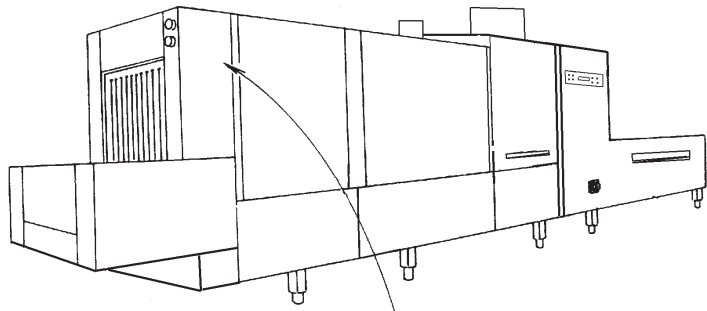


ILLUSTRATION 21681E

Grind Gate Gittertür			Illustration 21681E			Utgåva Edition Ausgabe 1	Månad Month Monat 03	År Year Jahr 2011
Pos.	Antal Quantity Anzahl	Art.nr Art. no Art. Nr	Benämning	Description	Bezeichnung	Anm. Notes Anm.		
1	2	762 72 12-55	Koppl. plint	Terminal block	Klemmeleiste			
2	2	476 01 36-02	Magnetbrytare	Magn.Cont.Switch	Magnetausschate			
3	1	482 61 51-00	Klamma	Clamp	Klemme			
4	4	481 72 89-00	Lager	Bearing	Lager			
5	2	477 74 93-00	Magnet	Magnet	Magnet			
6	7	462 16 19-07	Pinne	Dowel	Splint			
7	1	ST0 27 76-00	Grind	Gate	Gittertür			

Fet stil = Ändring
Bold print = Change
Fettdruck = Änderung

1). Axelavstånd C-C=120mm Distance between shafts C-C=120mm Achsabstand C-C=120mm
2). Axelavstånd C-C=100mm Distance between shafts C-C=100mm Achsabstand C-C=100mm

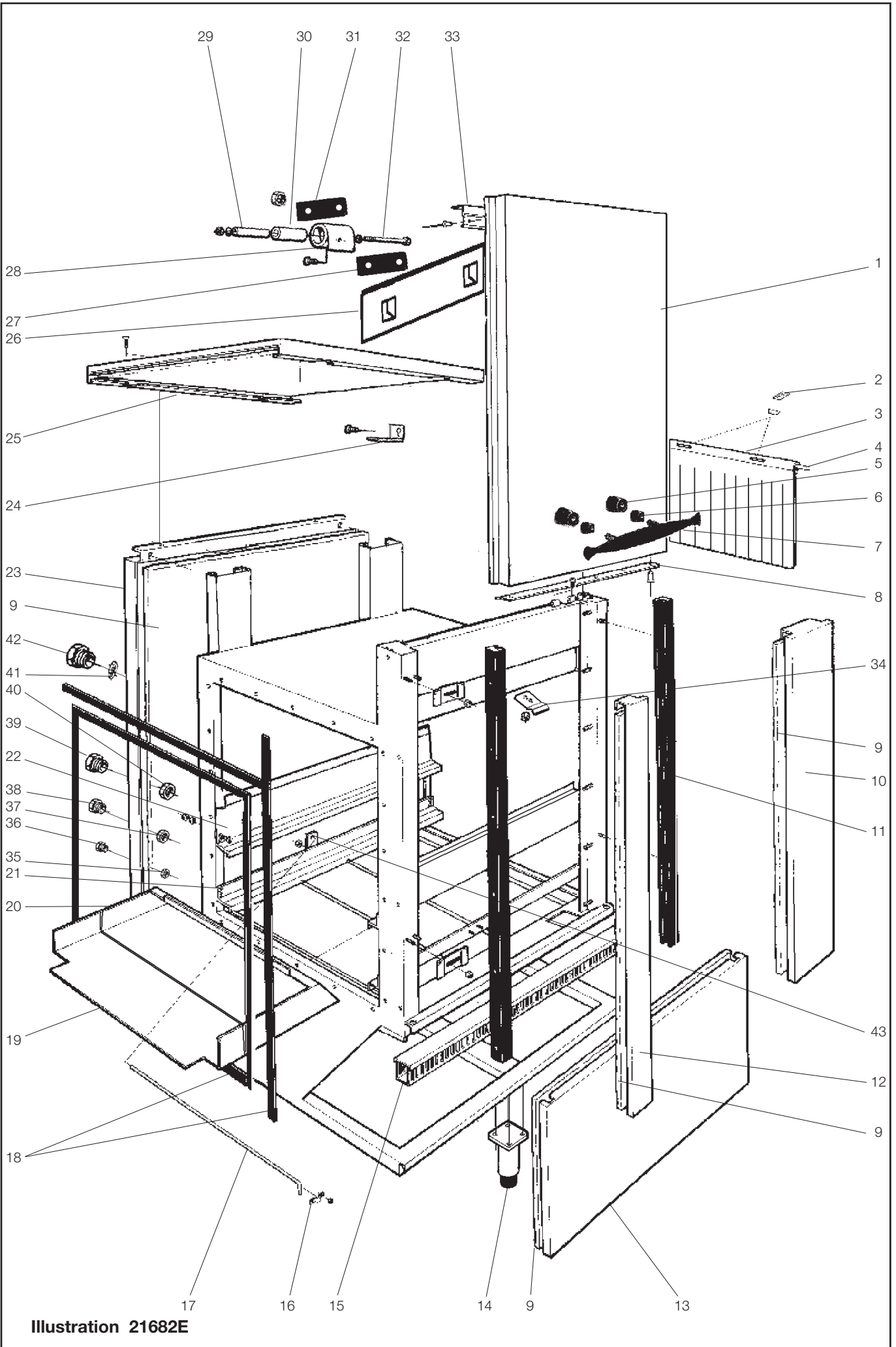


Illustration 21682E

Fördisktank + disktank, plåtar Prewash tank + wash tank, plates Vorwaschzone + Waschzone, Bleche			Illustration 21682E			Utgåva Edition Ausgabe 4	Månad Month Monat 10	År Year Jahr 2015
Pos.	Antal Quantity Anzahl	Art.nr Art. no Art. Nr	Benämning	Description	Bezeichnung	Anm. Notes Anm.		
	[[[600 mm 900 mm 1400 mm					
1	1 - - - 1 - - - 1	428 18 06-00 ST0 26 13-00 ST0 25 18-00	Lucka kpl. Lucka kpl. Lucka kpl.	Door cpl. Door cpl. Door cpl.	Tür kpl. Tür kpl. Tür kpl.			
2	2 2 2	490 15 16-00	Gardinfäste	Curtain attachment	Vorhangbefestigung			
3	1 1 1	490 15 11-00	Gardin	Curtain	Vorhang			
4	1 1 1	482 76 03-01	Gardinaxel	Curtain shaft	Vorhangachse			
5	2 2 2	ST0 28 06-00	Handtag distans	Handle distance	Handgrif distanz			
6	2 2 2	514 75 40-00	Plast mutter	Plastic nut	Plast mutter			
7	1 1 1	547 73 40-00	Handtag	Handle	Handgrif			
8	1 - - - 1 - - - 1 - - 1	428 18 23-00 ST0 26 16-00 ST0 25 20-00 ST0 25 20-01	Lucklist Lucklist Lucklist Lucklist	Strip Strip Strip Strip	Leiste Leiste Leiste Leiste			1). 2).
9	x x x	482 15 17-00	Isolerskiva	Insulation	Isolierung			
10	1 1 1 1 1 1 1 1 1 1 1 1	ST0 28 15-00 ST0 28 14-00 ST0 28 14-00 ST0 28 15-00	Front Front Front Front	Front Front Front Front	Vorderseite Vorderseite Vorderseite Vorderseite			1). 3). 1). 5). 2). 3). 2). 5).
11	2 2 2	ST0 27 96-00	Glidlist	Slide strip	Gleitprofil			
12	1 1 1 2 2 2 - 3 3	ST0 28 13-00 ST0 28 13-00 ST0 28 13-00	Front Front Front	Front Front Front	Vorderseite Vorderseite Vorderseite			4). EFT2 4). EFT3 4). EFT4
13	1 - - - 1 - - - 1	ST0 28 21-00 ST0 28 22-00 ST0 25 55-00	Frontplåt Frontplåt Frontplåt	Front panel Front panel Front panel	Frontblech Frontblech Frontblech			
14	2 2 2	855 64 90-00	Ben	Leg	Bein			
15	1 1 1	87 79 50-206	Kabelkanal	Canal passage	Kablekanal			0,9 m
16	1 1 1	552 21 30-00	Klämma	Clamp	Klemme			
17	1 1 1	482 76 78-00	Spolarmsstöd	Spraying arm support	Spularmstütze			
18	- - -	87 33 03-240	Packning	Gasket	Dichtung			
19	1 1 - 1 1 1 1 1 -	ST0 30 20-00 482 71 73-00 ST0 36 90-00	Stänkplåt Stänkplåt Stänkplåt	Splasher Splasher Splasher	Spritzblech Spritzblech Spritzblech			3). 4). 8).
20	1 1 - - - 1	ST0 30 21-00 482 71 74-00	Stänkplåt Stänkplåt	Splasher Splasher	Spritzblech Spritzblech			
21	- - 2 1 - - - 1 - 1 - - - 1 - - 1 - - 1 - - 1 - - 1 -	428 18 19-05 428 18 19-00 428 18 19-01 428 18 19-04 428 18 19-01 428 18 19-03 428 18 19-01 428 18 19-02	Bandgejd nedre Bandgejd nedre Bandgejd nedre Bandgejd nedre Bandgejd nedre Bandgejd nedre Bandgejd nedre Bandgejd nedre Bandgejd nedre	Slide Lower Slide Lower Slide Lower Slide Lower Slide Lower Slide Lower Slide Lower Slide Lower Slide Lower	Führungsleiste Führungsleiste Führungsleiste Führungsleiste Führungsleiste Führungsleiste Führungsleiste Führungsleiste Führungsleiste			EFT1 EFT2 L=4500 EFT2 L=4800 EFT3 EFT3 L=5800 EFT3 L=6100 EFT4 L=7400 EFT4 L=7400
				3). Anslutning: Connection: Anschluss:	Inmatning - Disktank Load section - Wash tank Zulaufstrecke - Spültank			
			1). Vänstermatad Left feeded Links Richtung	4). Anslutning: Connection: Anschluss:	Disktank - Disktank Wash tank - Wash tank Spültank - Spültank			6). Med ESD With ESD Mit ESD
			2). Högermatad Right feeded Rechts Richtung	5). Anslutning: Connection: Anschluss:	Slutspolningstank - Torkzon Final rinsing tank - Drying zone Nachspültank - Trockenzone			7). Utan ESD Without ESD Ohne ESD
								8). Option Pre-scrap

Fet stil = Ändring
Bold print = Change
Fettdruck = Änderung

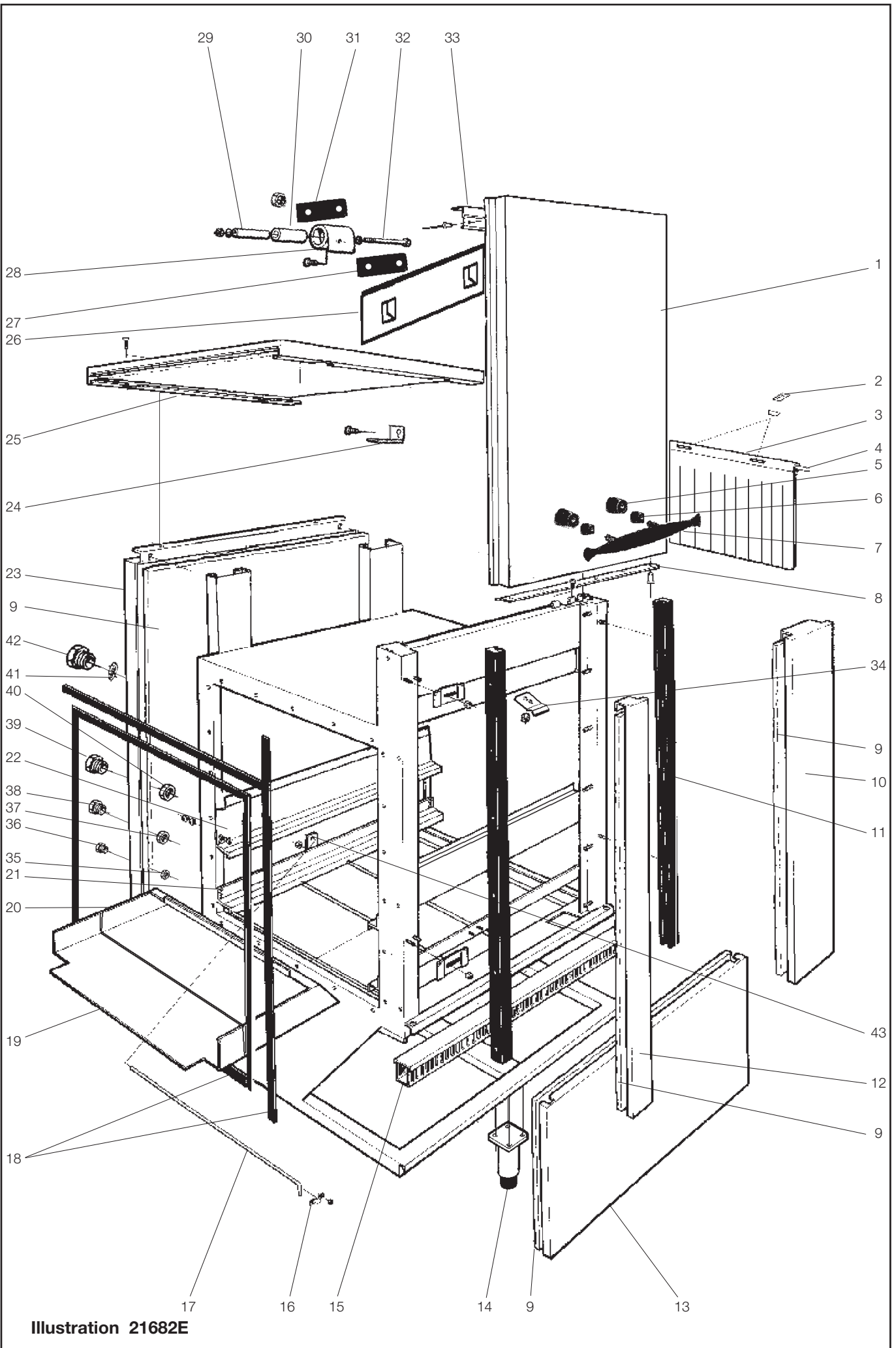


Illustration 21682E

Fördisktank + disktank, plåtar Prewash tank + wash tank, plates Vorwaschzone + Waschzone, Bleche			Illustration 21682E			Utgåva Edition Ausgabe 4	Månad Month Monat 10	År Year Jahr 2015
Pos.	Antal Quantity Anzahl	Art.nr Art. no Art. Nr	Benämning	Description	Bezeichnung	Anm. Notes Anm.		
	[600 mm					
	[900 mm					
	[1400 mm					
22	- - 2	428 18 16-05	Bandgejd övre	Slide upper	Führungsleiste	EFT1		
	1 - -	428 18 16-00	Bandgejd övre	Slide upper	Führungsleiste	EFT2 L=4500		
	- 1 -	428 18 16-01	Bandgejd övre	Slide upper	Führungsleiste	EFT2 L=4800		
	1 - -	428 18 16-04	Bandgejd övre	Slide upper	Führungsleiste	EFT3		
	- 1 -	428 18 16-01	Bandgejd övre	Slide upper	Führungsleiste	EFT3 L=5800		
	- 1 -	428 18 16-03	Bandgejd övre	Slide upper	Führungsleiste	EFT3 L=6100		
	- 1 -	428 18 16-01	Bandgejd övre	Slide upper	Führungsleiste	EFT4 L=7400		
	- 1 -	428 18 16-02	Bandgejd övre	Slide upper	Führungsleiste	EFT4 L=7400		
23	1 - -	STO 28 10-00	Baksida	Rear plate	Rückblech			
	- 1 -	STO 28 11-00	Baksida	Rear plate	Rückblech			
	- 1 -	STO 28 11-01	Baksida med hål	Rear plate with hole	Rückplatte mit Loch	EFT3, EFT4		
	- - 1	STO 25 56-00	Baksida	Rear plate	Rückblech			
	- - 1	STO 35 19-00	Baksida med hål	Rear plate with hole	Rückplatte mit Loch			
24	1 1 1	428 18 07-00	Luckstopp	Door stop	Türstopp			
25	1 - -	STO 28 16-00	Tak	Outer Roof	Oberseite			
	- 1 -	STO 28 17-00	Tak	Outer Roof	Oberseite			
	- - 1	STO 26 99-00	Tak	Outer Roof	Oberseite	1). 6).		
	- - 1	STO 26 99-01	Tak	Outer Roof	Oberseite	2). 6).		
	- - 1	STO 31 43-00	Tak	Outer Roof	Oberseite	1). 7).		
	- - 1	STO 31 43-01	Tak	Outer Roof	Oberseite	2). 7).		
26	2 - -	STO 28 12-00	Fäste	Attachment	Befestigung			
	- 1 -	STO 43 72-00	Balk	Beam	Balken			
	- - 1	STO 43 71-00	Balk	Beam	Balken			
27	2 3 4	STO 28 19-00	Avstrykare inner	Guide, inner	Führung innen			
28	1 1 1	482 25 28-03	Luckfjäder	Door spring	Klappenfeder			
29	2 3 4	478 56 10-01	Distans	Spacer	Distanz			
30	2 3 4	482 25 27-00	Rulle	Pully	Rolle			
31	2 3 4	STO 28 20-00	Avstrykare yttre	Guide, outer	Führung, aussen			
32	2 3 4	725 24 65-45	Skruv	Screw	Schraube	8X70 RFR/SS		
33	1 - -	428 18 12-00	Tätn.profil	Sealing profile	Dichtungsprofil			
	1 - -	428 18 24-00	Tätn.profil	Sealing profile	Dichtungsprofil			
	- 1 -	STO 26 15-00	Tätn.profil	Sealing profile	Dichtungsprofil			
	- 1 -	STO 26 14-00	Tätn.profil	Sealing profile	Dichtungsprofil			
	- - 1	STO 25 53-00	Tätn.profil	Sealing profile	Dichtungsprofil			
	- - 1	STO 25 54-00	Tätn.profil	Sealing profile	Dichtungsprofil			
34	1 1 1	STO 36 53-00	Luckfjäderstopp	Door spring stop	Tür Federanschlag			
35	1 1 1	STO 28 64-01	Mutter	Nut	Mutter	M12x1,5		
36	1 1 1	STO 32 90-01	Avsl. propp	End plug	Schlussstück	M12x1,5		
37	2 2 2	STO 28 64-02	Mutter	Nut	Mutter	M16x1,5		
38	2 2 2	STO 32 90-02	Avsl. propp	End plug	Schlussstück	M16x1,5		
39	2 2 2	STO 28 64-03	Mutter	Nut	Mutter	M20x1,5		
40	2 2 2	STO 32 90-03	Avsl. propp	End plug	Schlussstück	M20x1,5		
41	1 1 1	741 52 13-24	Propp	Plug	Pfropfen	1/2"		
42	1 1 1	552 21 10-03	Packning	Gasket	Packung	29/21, t=1,5		
43	2 2 2	482 76 79-01	Hållare spolarmsstöd	Holder rinse pipe support	Befestigung Spülungarm			
				3). Anslutning: Connection: Anschluss:	Inmatning - Disktank Load section - Wash tank Zulaufstrecke - Spültank			
				4). Anslutning: Connection: Anschluss:	Disktank - Disktank Wash tank - Wash tank Spültank - Spültank			6). Med ESD With ESD Mit ESD
				5). Anslutning: Connection: Anschluss:	Slutspolningstank - Torkzon Final rinsing tank - Drying zone Nachspültank - Trockenzone			7). Utan ESD Without ESD Ohne ESD
								8). Option Pre-scrap
			1). Vänstermatad Left feeded Links Richtung					
			2). Högermatad Right feeded Rechts Richtung					
			Fet stil = Ändring					
			Bold print = Change					
			Fettdruck = Änderung					

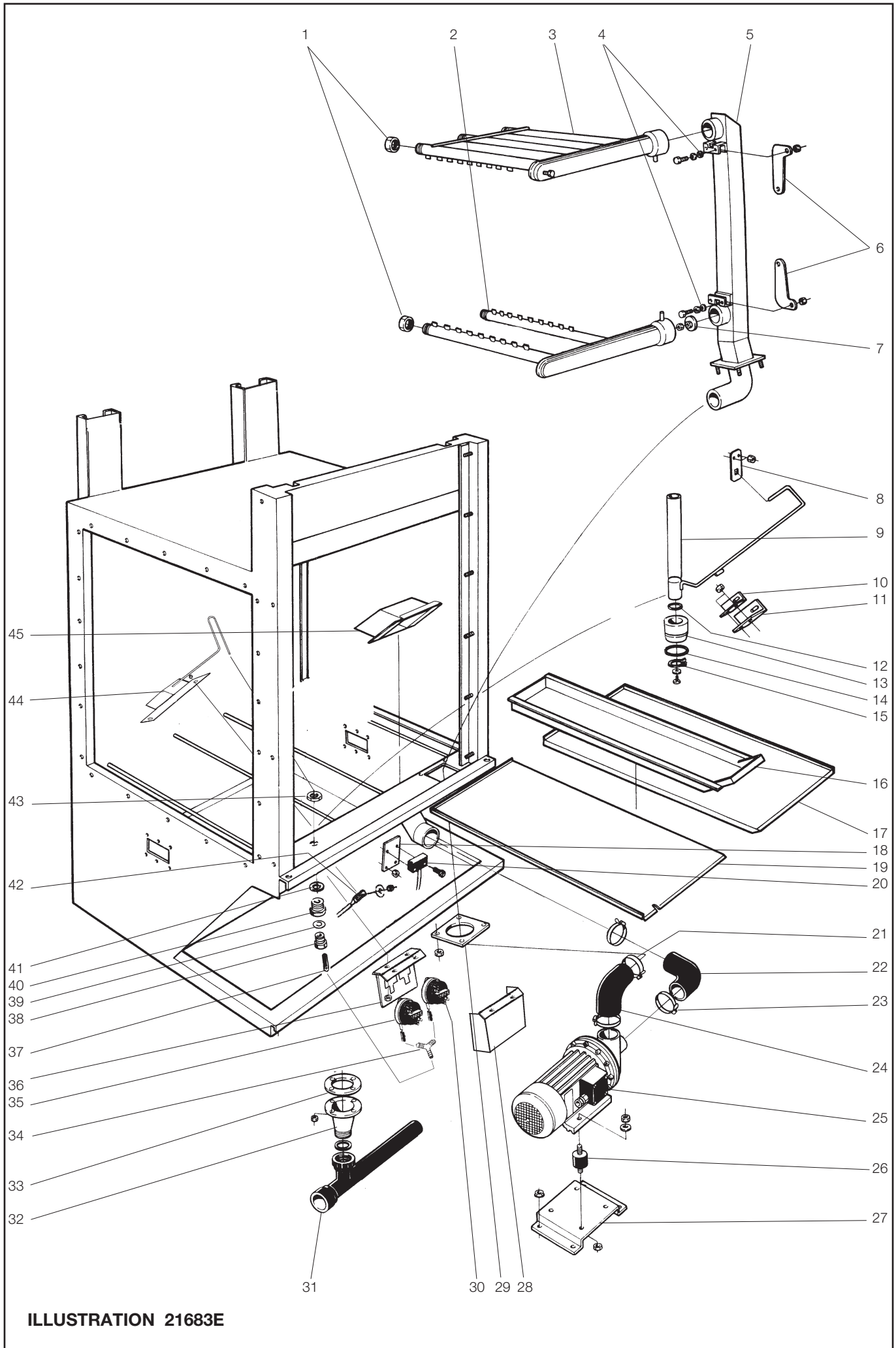


ILLUSTRATION 21683E

Avlopp och disksystem L=600 Drain and wash system L=600 Ablauf und Spülsystem L=600			Illustration 21683E			Utgåva Edition Ausgabe 2	Månad Month Monat 02	År Year Jahr 2014
Pos.	Antal Quantity Anzahl	Art.nr Art. no Art. Nr	Benämning	Description	Bezeichnung	Anm. Notes Anm.		
1	5	741 61 16-24	Huv	Cover	Haube			
2	1	ST0 24 98-00	Spolarm nedre	Spraying arm lower	Spülarm			
3	1	ST0 24 97-00	Spolarm övre	Spraying arm upper	Spülarm	1).		
	1	ST0 28 23-00	Spolarm övre	Spraying arm upper	Spülarm	2).		
4	3	57 03 98-06	Packning	Gasket	Dichtung			
5	1	499 74 85-00	Stamrör	Main conduit	Stammleitung			
6	2	490 14 45-00	Låshandtag	Lock handle	Schlosshandgriff	4).		
	2	ST0 52 17-00	Låshandtag	Lock handle	Schlosshandgriff	5).		
7	1	482 37 78-00	Strypbricka	Reducing washer	Drosselscheibe			
8	1	482 78 27-00	Styrplåt	Guide plate	Führungsplatte			
9	1	482 78 82-00	Avloppsstängning	Drain closer	Abflussabspernung			
10	1	482 78 26-00	Styrvinkel, vänster	Angular guide , left	Winkelführung, links			
11	1	482 78 25-00	Styrvinkel, höger	Angular guide, right	Winkelführung, rechts			
12	1	740 44 08-14	O-ring	O-ring	O-Ring			
13	1	475 77 83-00	Bottenplugg	Bottom plug	Bodenpfropfen			
14	1	475 81 24-02	O-ring	O-ring	O-Ring			
15	1	735 31 30-07	Spårring	C-clamp	Seegerring			
16	1	482 74 68-00	Silkorg	Strainer box	Siebkasten			
17	1	ST0 26 01-00	Silplåt	Strainer plate	Siebplatte			
18	1	481 99 42-00	Fäste	Attachment	Befestigung			
19	1	ST0 26 02-00	Silplåt	Strainer plate	Siebplatte			
20	1	476 06 64-00	Magnetbrytare	Magnetic switch	Magnetausschalter			
21	4	Se/See/Siehe Option	Slangklämma	Hose clamp	Schlauchklemme	3).	D=65	
22	1	Se/See/Siehe Option	Slang	Hose	Schlauch			
23	2	Se/See/Siehe Option	Slangklämma	Hose clamp	Schlauchklemme	3).	D=75	
24	1	Se/See/Siehe Option	Slang	Hose	Schlauch	3).		
25	1	Se/See/Siehe Option	Pump	Pump	Pumpe	3).		
26	4	Se/See/Siehe Option	Dämpare	Vibration absorber	Vibrationsdämpfer	3).		
27	1	Se/See/Siehe Option	Pumpkonsol	Pump bucket	Pumpenkonsolle	3).		
28	1	ST0 28 91-02	Lock Fästplåt nivåbrytare	Cap , level switch	Haube, Befestigung			
29	1	482 34 82-00	Fläns	Flange	Flansche			
30	1	ST0 28 94-00	Nivåbrytare	Level switch	Standshalter		55/35	
31	1	ST0 28 72-01	Avloppsror	Drain pipe	Ablaufrohr			
32	1	475 77 84-00	Avloppsstos	Drain pipe connection	Ablaufstutzen			
33	1	477 73 94-00	Packning	Gasket	Dichtung			
34	1	ST0 31 21-00	Y-koppling	Y- connection	Y- kopplung			
35	1	ST0 28 93-00	Nivåbrytare	Level switch	Standshalter		40/15	
36	1	ST0 28 91-01	Fästplåt nivåbrytare	Attachment, level switch	Befestigung			
37	X	87 75 25-102	Gummislang	Rubber hose	Gummischlauch			
38	1	478 04 46-00	Nippel	Nipple	Nippel			
39	1	740 43 03-14	O-ring	O-ring	O-ring			
40	1	ST0 31 22-00	Bulpnippel	Bulb nipple	Bulbnippel			
41	1	552 21 10-01	Packning	Gasket	Dichtung			
42	1	478 08 64-01	Termistor	Thermistor	Thermistor			
43	1	741 11 10-24	Rörmutter	Pipe nut	Rohrmutter		1/4"	
44	1	ST0 28 33-00	Luftklocka	Air tube	Luftröhr			
45	1	491 39 65-00	Pumpsil	Pump strainer	Pumpensieb			

Fet stil = Ändring
Bold print = Change
Fettdruck = Änderung

- 1). Vänstermatad maskin
- 2). Högermatad maskin
- 3). Se Option Pump E600
- 4). T.o.m. 2013 vecka 05
- 5). Fr.o.m. 2013 vecka 06

- Left hand side fed machine
- Right hand side fed machine
- See Option Pump E600
- To 2013 week 05
- From 2013 week 06

- Maschine mit Linkszuführung
- Maschine mit Rechtszuführung
- Siehe Option Pump E600
- Zu 2013 vochen 05
- Ab. 2013 vochen 06

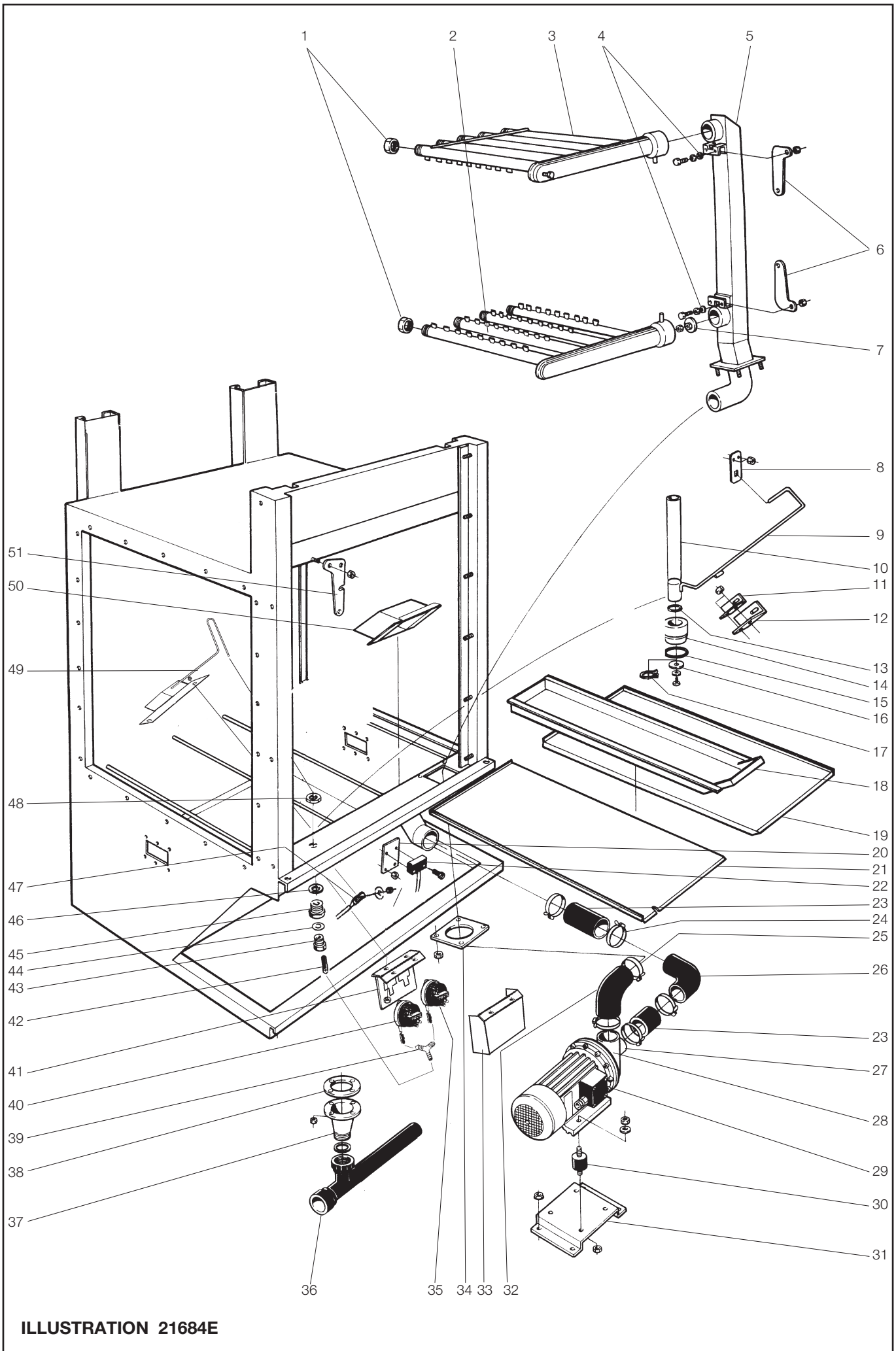


ILLUSTRATION 21684E

Avlopp och disksystem L=900 Drain and wash system L=900 Ablauf und Spülsystem L=900			Illustration 21684E			Utgåva Edition Ausgabe 2	Månad Month Monat 03	År Year Jahr 2014
Pos.	Antal Quantity Anzahl	Art.nr Art. no Art. Nr	Benämning	Description	Bezeichnung	Anm. Notes Anm.		
	[Fördisk	Prewash	Vorwaschzone			
	[Kemdisk	power rinse	Waschzone,			
1	9	9	741 61 16-24	Huv	Cover	Haube		
2	1	1	482 78 98-00	Spolarm nedre	Spraying arm lower	Spülarm		
3	1	1	482 78 96-00	Spolarm övre	Spraying arm upper	Spülarm	1).	
	1	1	482 78 97-00	Spolarm övre	Spraying arm upper	Spülarm	2).	
4	3	3	57 03 98-06	Packning	Gasket	Dichtung		
5	1	1	ST0 59 93-00	Stamrör	Main conduit	Stammleitung		
6	2	2	490 14 45-00	Låshandtag	Lock handle	Schlosshandgriff	4).	
	2	2	ST0 52 17-00	Låshandtag	Lock handle	Schlosshandgriff	5).	
7	1	1	482 37 78-00	Strypbricka	Reducing washer	Drosselscheibe		
8	1	1	482 78 27-00	Styrplåt	Guide plate	Führungsplatte		
9	-	1	482 78 81-00	Avloppsstängning	Drain closer	Abflussabspernung		
10	1	-	482 78 82-00	Avloppsstängning	Drain closer	Abflussabspernung		
11	1	1	482 78 26-00	Styrvinkel, vänster	Angular guide , left	Winkelführung, links		
12	1	1	482 78 25-00	Styrvinkel, höger	Angular guide, right	Winkelführung, rechts		
13	1	1	740 44 08-14	O-ring	O-ring	O-Ring		
14	1	1	475 77 83-00	Bottenplugg	Bottom plug	Bodenpfropfen		
15	1	1	475 81 24-02	O-ring	O-ring	O-Ring		
16	-	1	53 92 88-32	Bricka	Washer	Scheibe		
17	1	-	735 31 30-07	Spärring	C-clamp	Seegerring		
18	1	1	482 74 68-00	Silkorg	Strainer box	Siebkasten		
19	1	1	482 74 63-00	Silplåt	Strainer plate	Siebplatte		
20	1	1	481 99 42-00	Fäste	Attachment	Befestigung		
21	1	1	482 74 64-00	Silplåt	Strainer plate	Siebplatte		
22	1	1	476 06 64-00	Magnetbrytare	Magnetic switch	Magnetausschalter		
23	2	2	Se/See/Siehe Option	Slang	Hose	Schlauch	3).	
24	2	2	Se/See/Siehe Option	Slangklämma	Hose clamp	Schlauchklemme	3).	
25	4	4	Se/See/Siehe Option	Slangklämma	Hose clamp	Schlauchklemme	3).	
26	1	1	Se/See/Siehe Option	Slang	Hose	Schlauch		
27	1	1	Se/See/Siehe Option	Anslutningsdel Insug	Connection suction	Anschluss einsaugen	3).	
28	1	1	Se/See/Siehe Option	Anslutning	Connection, suction	Anschluss, einsaugen	3).	
29	1	1	Se/See/Siehe Option	Pump	Pump	Pumpe	3).	
30	4	4	Se/See/Siehe Option	Dämpare	Vibration absorber	Vibrationsdämpfer	3).	
31	1	1	Se/See/Siehe Option	Pumpkonsol	Pump basket	Pumpenkonsole	3).	
32	1	1	Se/See/Siehe Option	Slang	Hose	Schlauch	3).	
33	1	1	ST0 28 91-02	Lock Fästplåt nivåbrytare	Cap , level switch	Haube, Befestigung		
34	1	1	482 34 82-00	Fläns	Flange	Flansche		
35	1	1	ST0 28 93-00	Nivåbrytare	Level switch	Standshalter	40/15	
36	1	1	ST0 28 72-00	Avloppsror	Drain pipe	Ablaufrohr		
37	1	1	475 77 84-00	Avloppsstos	Drain pipe connection	Ablaufstutzen		
38	1	1	477 73 94-00	Packning	Gasket	Dichtung		
39	1	1	ST0 31 21-00	Y-koppling	Y- connection	Y- kopplung		

Fet stil = Ändring
Bold print = Change
Fettdruck = Änderung

1). Vänstermatad maskin
2). Högermatad maskin
3). Se Option Pump E900
4). T.o.m. 2013 vecka 05
5). Fr.o.m. 2013 vecka 06

Left hand side fed machine
Right hand side fed machine
See Option Pump E900
To 2013 week 05
From 2013 week 06

Maschine mit Linkszuführung
Maschine mit Rechtszuführung
Siehe Option Pump E900
Zu 2013 vochen 05
Ab. 2013 vochen 06

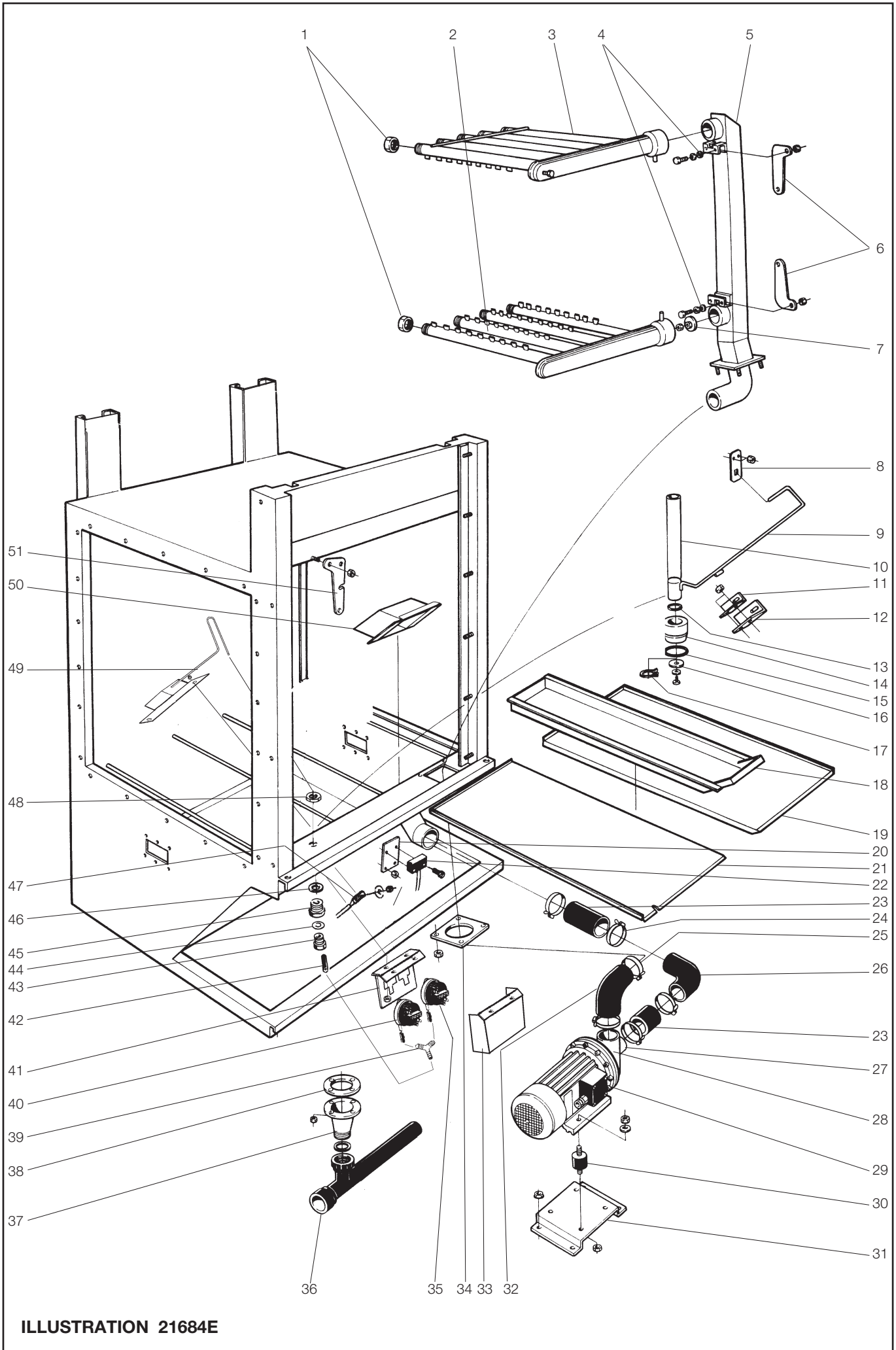


ILLUSTRATION 21684E

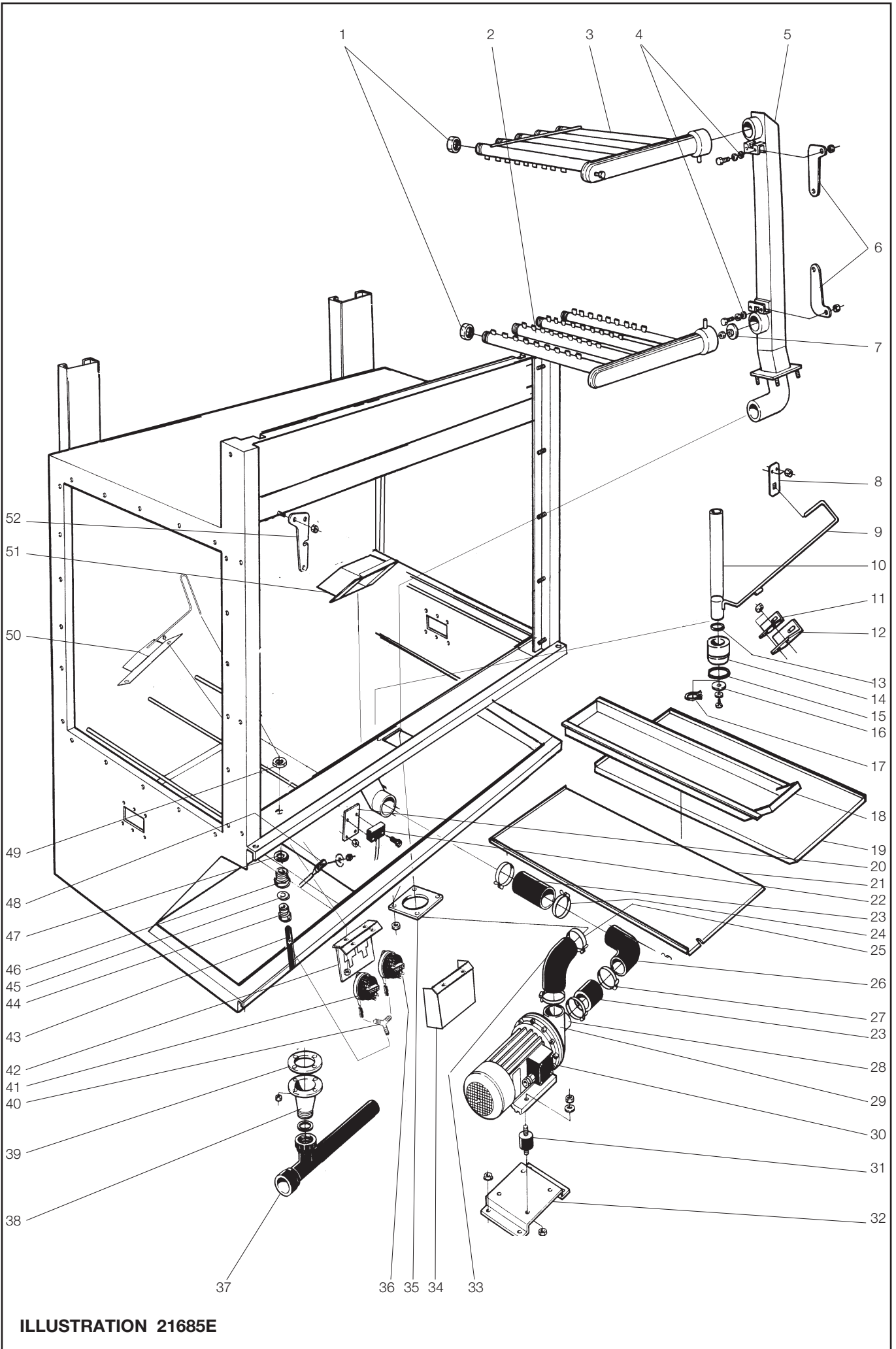


ILLUSTRATION 21685E

Avlopp och disksystem L=1400 Drain and wash system L=1400 Ablauf und Spülsystem L=1400			Illustration 21685E			Utgåva Edition Ausgabe 2	Månad Month Monat 02	År Year Jahr 2014
Pos.	Antal Quantity Anzahl	Art.nr Art. no Art. Nr	Benämning	Description	Bezeichnung	Anm. Notes Anm.		
1	9	741 61 16-24	Huv	Cover	Haube			
2	1	482 78 98-00	Spolarm nedre	Spraying arm lower	Spülarm			
3	1	482 78 96-00	Spolarm övre	Spraying arm upper	Spülarm	1).		
	1	482 78 97-00	Spolarm övre	Spraying arm upper	Spülarm	2).		
4	3	57 03 98-06	Packning	Gasket	Dichtung			
5	1	ST0 59 93-00	Stamrör	Main conduit	Stammleitung			
6	2	490 14 45-00	Låshandtag	Lock handle	Schlosshandgriff	4).		
	2	ST0 52 17-00	Låshandtag	Lock handle	Schlosshandgriff	5).		
7	1	482 37 78-00	Strypbricka	Reducing washer	Drosselscheibe			
8	1	482 78 27-00	Styrplåt	Guide plate	Führungsplatte			
9	1	482 78 81-00	Avloppsstängning	Drain closer	Abflussabspernung	EFT2, EFT3, EFT4		
10	1	482 78 82-00	Avloppsstängning	Drain closer	Abflussabspernung	EFT1,		
11	1	482 78 26-00	Styrvinkel, vänster	Angular guide , left	Winkelführung, links			
12	1	482 78 25-00	Styrvinkel, höger	Angular guide, right	Winkelführung, rechts			
13	1	740 44 08-14	O-ring	O-ring	O-Ring			
14	1	475 77 83-00	Bottenplugg	Bottom plug	Bodenpfropfen			
15	1	475 81 24-02	O-ring	O-ring	O-Ring			
16	1	53 92 88-32	Bricka	Washer	Scheibe	EFT2, EFT3, EFT4		
17	1	735 31 30-07	Spärring	C-clamp	Seegerring	EFT1,		
18	1	482 74 68-00	Silkorg	Strainer box	Siebkasten			
19	1	482 74 63-00	Silplåt	Strainer plate	Siebplatte			
20	1	481 99 42-00	Fäste	Attachment	Befestigung			
21	1	482 74 64-00	Silplåt	Strainer plate	Siebplatte			
22	1	476 06 64-00	Magnetbrytare	Magnetic switch	Magnetausschalter			
23	2	Se/See/Siehe Option	Slang	Hose	Schlauch	3).		
24	2	Se/See/Siehe Option	Slangklämma	Hose clamp	Schlauchklemme	3).		
25	1	Se/See/Siehe Option	Slang	Hose	Schlauch	D=65		
26	1	Se/See/Siehe Option	Slang	Hose	Schlauch			
27	4	Se/See/Siehe Option	Slangklämma	Hose clamp	Schlauchklemme	3).		
						D=75		
28	1	Se/See/Siehe Option	Anslutningsdel Insug	Connection suction	Anschluss einsaugen	3).		
29	1	Se/See/Siehe Option	Anslutning	Connection, suction	Anschluss, einsaugen	3).		
						2"		
						1 1/2"		
30	1	Se/See/Siehe Option	Pump	Pump	Pumpe	3).		
31	4	Se/See/Siehe Option	Dämpare	Vibration absorber	Vibrationsdämpfer	3).		
32	1	Se/See/Siehe Option	Pumpkonsol	Pump bucket	Pumpenkonsole	3).		
33	1	Se/See/Siehe Option	Slang	Hose	Schlauch	3).		
34	1	ST0 28 91-02	Lock Fästplåt nivåbrytare	Cap , level switch	Haube, Befestigung			
35	1	482 34 82-00	Fläns	Flange	Flansche			
36	1	ST0 28 93-00	Nivåbrytare	Level switch	Standsschalter	40/15		
37	1	ST0 28 72-00	Avloppsror	Drain pipe	Ablaufrohr			
38	1	475 77 84-00	Avloppsstos	Drain pipe connection	Ablaufstutzen			
39	1	477 73 94-00	Packning	Gasket	Dichtung			
40	1	ST0 31 21-00	Y-koppling	Y- connection	Y- kopplung			
41	1	ST0 28 94-00	Nivåbrytare	Level switch	Standsschalter	55/35		

Fet stil = Ändring
Bold print = Change
Fettdruck = Änderung

1). Vänstermatad maskin
2). Högermatad maskin
3). Se Option Pump E1400
4). T.o.m. 2013 vecka 05
5). Fr.o.m. 2013 vecka 06

Left hand side fed machine
Right hand side fed machine
See Option Pump E1400
To 2013 week 05
From 2013 week 06

Maschine mit Linkszuführung
Maschine mit Rechtszuführung
Siehe Option Pump E1400
Zu 2013 vochen 05
Ab. 2013 vochen 06

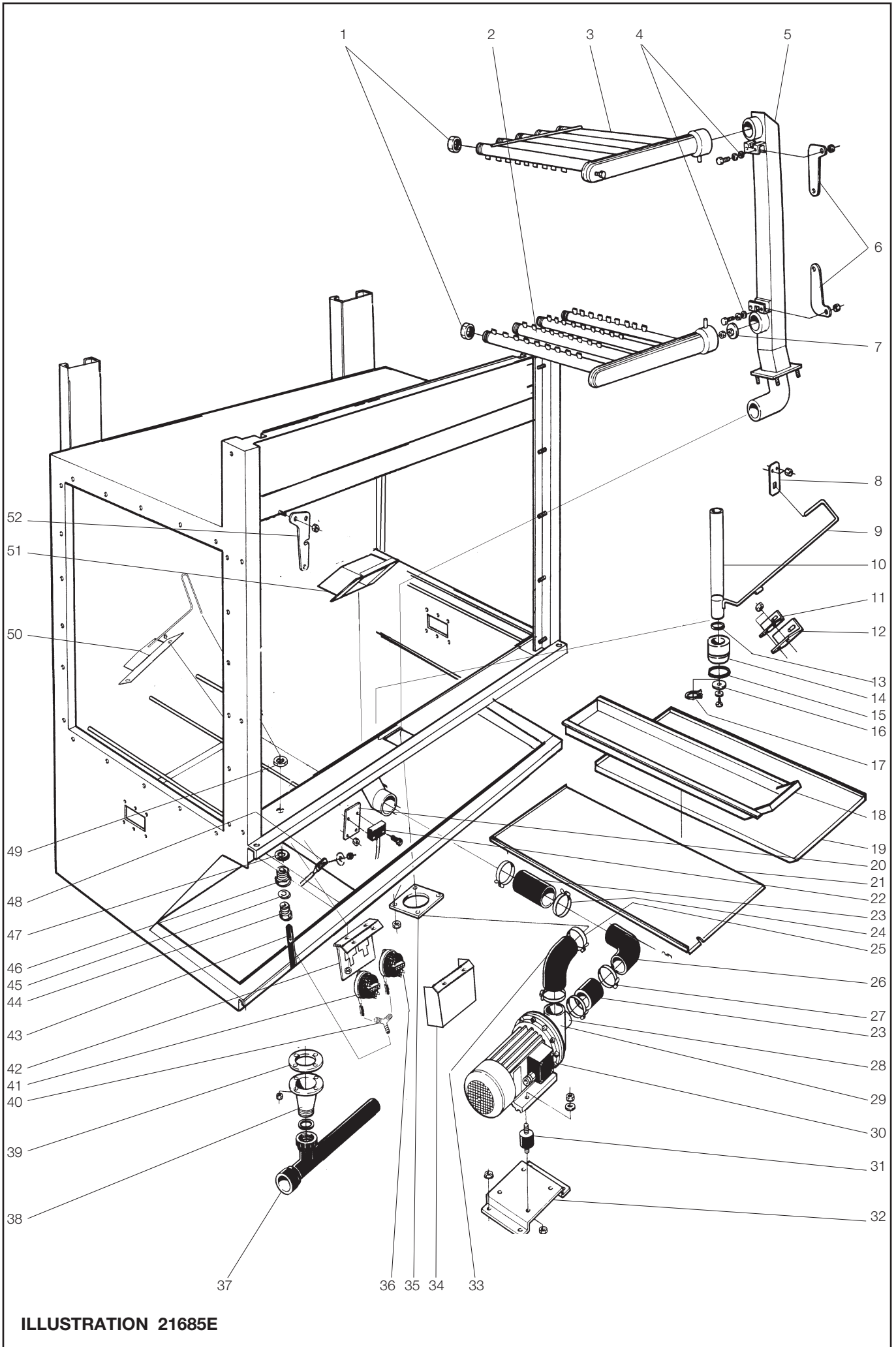


ILLUSTRATION 21685E

Avlopp och disksystem L=1400
 Drain and wash system L=1400
 Ablauf und Spülsystem L=1400

Illustration 21685E

Utgåva Månad År
 Edition Month Year
 Ausgabe Monat Jahr
 2 02 2014

Pos.	Antal Quantity Anzahl	Art.nr Art. no Art. Nr	Benämning	Description	Bezeichnung	Anm. Notes Anm.
42	1	ST0 28 91-00	Fästplåt nivååbrytare	Attachment, level switch	Befestigung	
43	X	87 75 25-102	Gummislang	Rubber hose	Gummischlauch	
44	1	478 04 46-00	Nippel	Nipple	Nippel	
45	1	740 43 03-14	O-ring	O-ring	O-ring	
46	1	ST0 31 22-00	Bulpnippel	Bulb nipple	Bulbnippel	
47	1	552 21 10-01	Packning	Gasket	Packung	
48	1	478 08 64-01	Termistor	Thermistor	Thermistor	
49	1	741 11 10-24	Rörmutter	Pipe nut	Röhrmutter	
50	1	ST0 28 33-00	Luftklocka	Air tube	Luftrohr	
51	1	491 39 65-00	Pumpsil	Pump strainer	Pumpensieb	
52	1	490 14 45-01	Låshandtag	Lock handle	Schlosshandgriff	4).
	1	ST0 76 16-00	Låshandtag	Lock handle	Schlosshandgriff	5).

Fet stil = Ändring
Bold print = Change
Fettdruck = Änderung

- 1). Vänstermatad maskin
- 2). Högermatad maskin
- 3). Se Option Pump E1400
- 4). T.o.m. 2013 vecka 05**
- 5). Fr.o.m. 2013 vecka 06**

Left hand side fed machine
 Right hand side fed machine
 See Option Pump E1400
To 2013 week 05
From 2013 week 06

Maschine mit Linkszuführung
 Maschine mit Rechtszuführung
 Siehe Option Pump E1400
Zu 2013 vochen 05
Ab. 2013 vochen 06

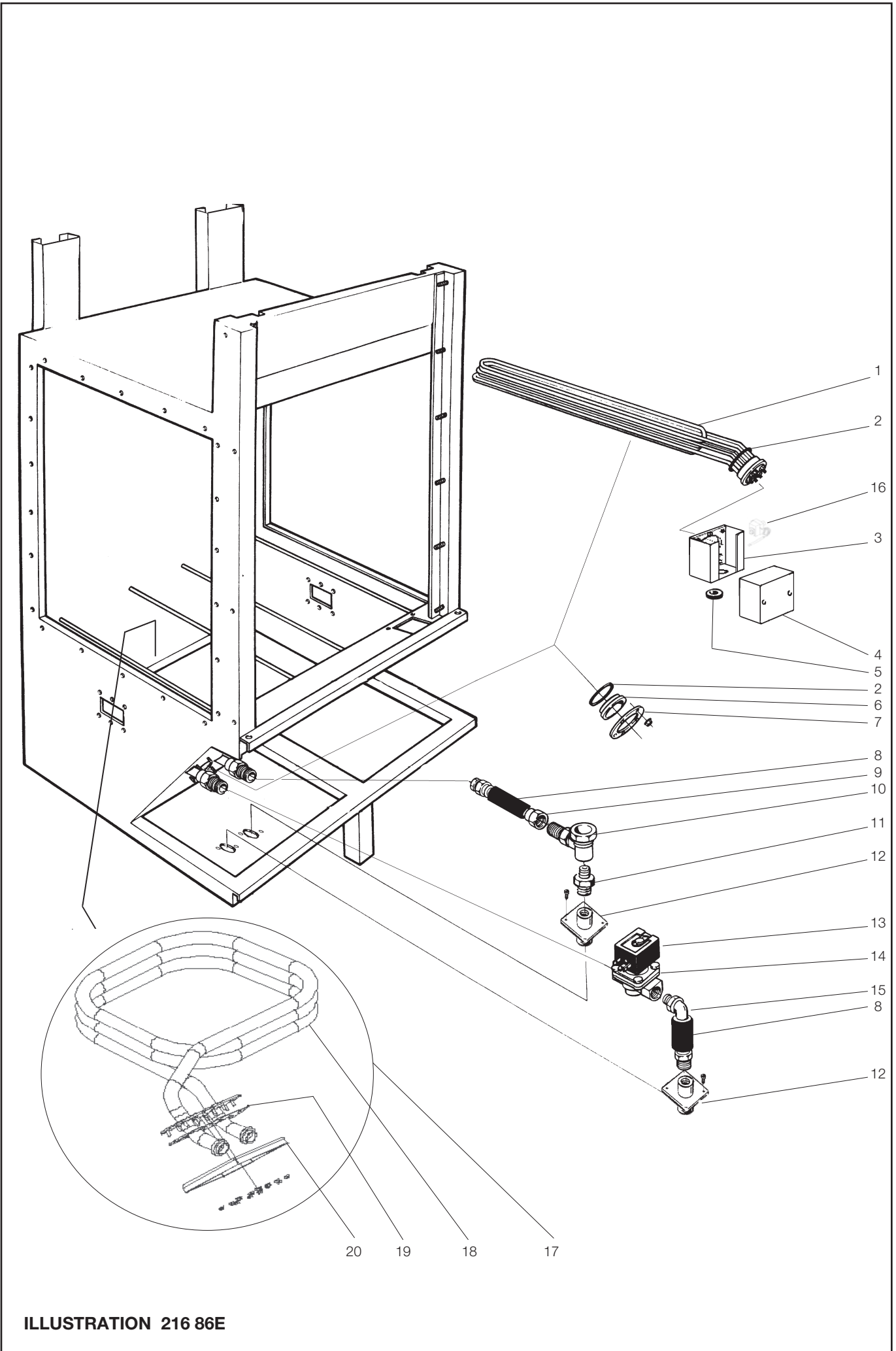


ILLUSTRATION 216 86E

Tank Uppvärmning Tank Heating Tank Beheizung			Illustration 21686E			Utgåva Edition Ausgabe 2	Månad Month Monat 01	År Year Jahr 2012
Pos.	Antal Quantity Anzahl	Art.nr Art. no Art. Nr	Benämning	Description	Bezeichnung	Anm. Notes Anm.		
	[Eluppvärmd	El. heated	El. beheizt			
	[Ånguppvärmd	Steam heated	Dampfbeheizt			
1	1	482 74 89-00	Element 15 kW	Heating element 15 kW	Heizkörper 15 kW	1), 4). 230 / 400V		
	1	STO 74 20-00	Element 15 kW	Heating element 15 kW	Heizkörper 15 kW	1), 5). 230 / 400V		
	1	482 74 89-01	Element 12 kW	Heating element 12 kW	Heizkörper 12 kW	2), 4) 230 / 400V		
	1	STO 74 20-01	Element 12 kW	Heating element 12 kW	Heizkörper 12 kW	2), 5) 230 / 400V		
2	1	740 48 31-05	O-ring	O-ring	O-Ring			
3	1	STO 31 18-00	Lock, elementkåpa	Lid, element casing	Deckel, elementhaube	4).		
	1	STO 31 18-11	Lock, elementkåpa	Lid, element casing	Deckel, elementhaube	5).		
4	1	STO 31 17-00	Elementkåpa	Element casing	Elementhaube	4).		
	1	STO 31 17-11	Elementkåpa	Element casing	Elementhaube	5).		
5	1	762 12 32-00	Genomföring	Inlet	Durchführung	4).		
	1	762 11 68-00	Genomföring	Inlet	Durchführung	5). D=15 D=8		
6	-	482 47 94-00	Lock	Lid	Deckel	3).		
7	-	478 08 59-00	Elementfläns	Heating element flange	Heizkörperflansch	3).		
8	-	552 00 08-00	Isoleringslang	Isolation hose	Isolierschlauch	D22x36		
9	-	STO 34 96-00	Rör kpl.	Pipe cpl.	Rohr kpl			
10	-	63 79 74-01	Ångfälla	Steam trap	Kondensfalle			
11	-	741 31 15-22	Nippel	Nipple	Nippel	3/4"		
12	-	STO 34 94-00	Fäste					
13	-	463 97 00-00	Kabelhuvud	Cable terminal	Kabelanschluß			
14	-	482 17 40-03	Magnetventil	Solenoid valve	Magnetventil	50 Hz		
	-	482 17 40-06	Magnetventil	Solenoid valve	Magnetventil	60 Hz		
15	-	STO 34 95-00	Rör kpl.	Pipe cpl.	Rohr kpl			
16	1	STO 85 23-00	Överhettningsskydd	Overheatin protection	Überheiz. scutz	5).		
17	-	STO 93 07-00	Kit Ångslinga	Kit Steam coil kit	Dampfschleife kit			
18	-	STO 93 01-00	Ångslinga	Steam coil	Dampfschleife			
19	-	STO 93 06-00	Packning	Gasket	Dichtung			
20	-	STO 93 03-00	Skruvfläns	Screw flange	Schraubflansch			

Fet stil = Ändring	1). Kemdisktank	Chemical wash tank	Hauptwaschzone
Bold print = Change	2). EFT4, kemdisktank 2	EFT4, chemical wash tank 2	EFT4, Hauptwaschzone 2
Fettdruck = Änderung	3). Fördisktank	Prewash tank	Vorwaschzone
	4). T.o.m. 31/12/2011	To 31/12/2011	Zu 31/12/2011
	5). Fr.o.m. 01/01/2012	From 01/01/2012	Ab. 01/01/2012

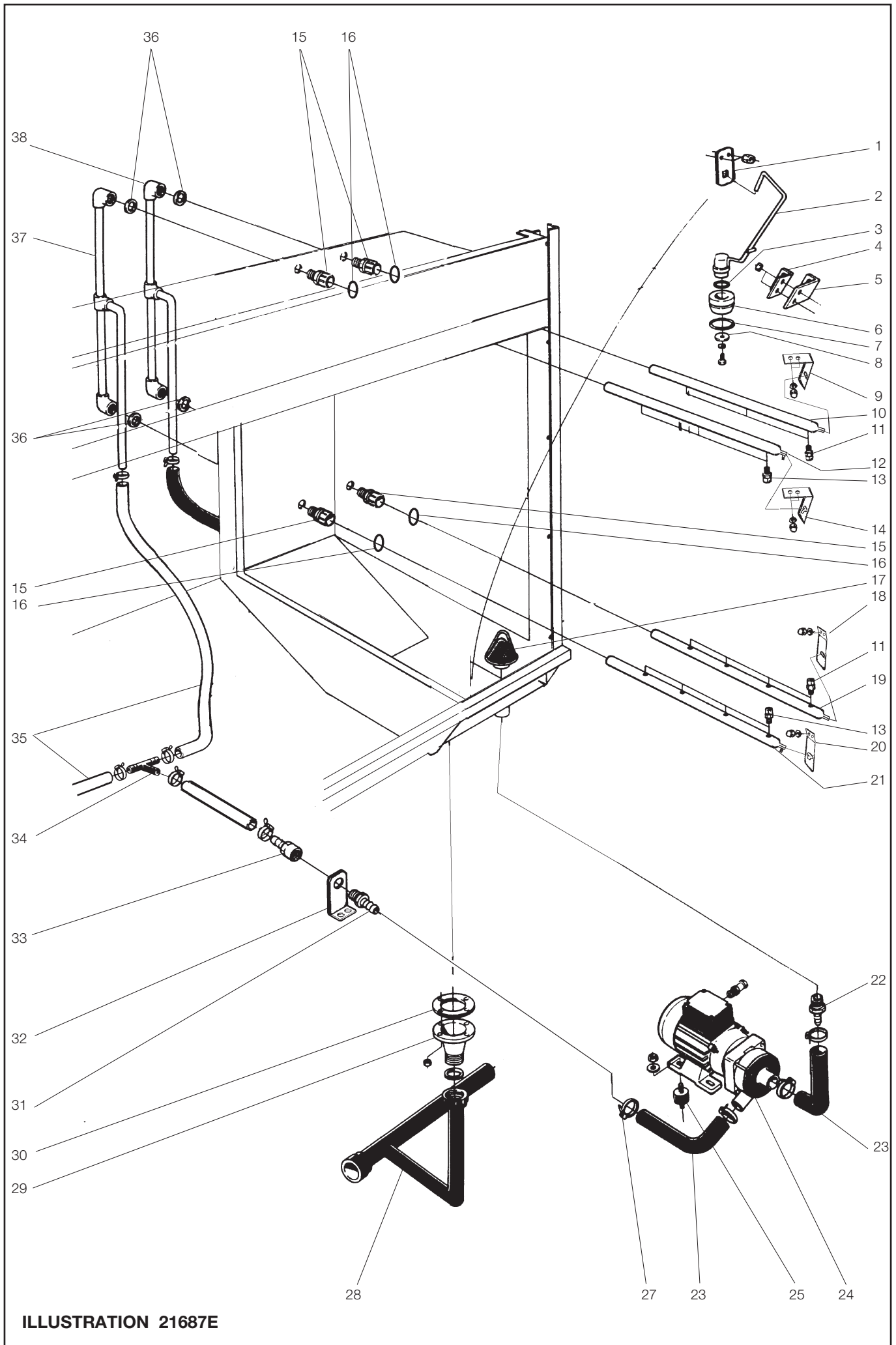


ILLUSTRATION 21687E

Slutspolningstank, spolsystem Final rinse tank, wash system Nachspültank, Spülsystem			Illustration 21687E			Utgåva Edition Ausgabe 1	Månad Month Monat 02	År Year Jahr 2011
Pos.	Antal Quantity Anzahl	Art.nr Art. no Art. Nr	Benämning	Description	Bezeichnung	Anm. Notes Anm.		
1	1	482 78 27-00	Styrplåt	Guide plate	Führungsplatte			
2	1	482 78 91-00	Avloppsstängning	Drain closer	Abflussabspernung			
3	1	740 44 08-14	O-ring	O-ring	O-Ring			
4	1	482 78 93-00	Styrvinkel, vänster	Angular guide , left	Winkelführung, links			
5	1	482 78 92-00	Styrvinkel, höger	Angular guide, right	Winkelführung, rechts			
6	1	475 77 83-00	Bottenplugg	Bottom plug	Bodenpfropfen			
7	1	475 81 24-02	O-ring	O-ring	O-Ring			
8	1	53 92 88-32	Bricka	Washer	Scheibe			
9	1	428 02 08-00	Spolrörstjäder Övre	Spring upper	Feder oben			
10	1	428 02 11-01	Slutskölj.rör	Pipe	Rohr			
11	7	482 78 46-01	Munstycke	Nozzle	Düse			
12	1	428 02 11-04	Slutskölj.rör	Pipe	Rohr			
13	7	482 78 46-00	Munstycke	Nozzle	Düse			
14	1	428 02 08-01	Spolrörstjäder Övre	Spring upper	Feder oben			
15	4	428 02 07-00	Snabbkoppling	Joint	Kupplung	1/2"-18		
16	4	740 43 15-14	O-ring	O-ring	O-ring	17,3X2,4 EPDM		
17	1	ST0 35 17-00	Finsil	Strainer	Sieb			
18	1	428 02 09-00	Spolrörstjäder nedre	Spring Lower	Feder unter			
19	1	428 02 10-01	Slutskölj.rör kpl.	Pipe	Rohr			
20	1	428 02 09-01	Spolrörstjäder nedre	Spring Lower	Feder unter			
21	1	428 02 10-03	Slutskölj.rör	Pipe	Rohr			
22	1	552 21 40-31	Slangnippel	Hose Nipple	Schlauchnippel			
23	2	478 08 71-00	Slang	Hose	Schlauch			
24	1	482 77 21-00	Pump	Pump	Pumpe	230 / 400V, 50 Hz		
	1	482 77 21-02	Pump	Pump	Pumpe	230 / 400V, 60 Hz		
		482 77 21-10	Pumphus	Pump housing	Pumpengehäuse			
		482 77 21-11	Packning	Gasket	Dichtung			
		482 77 21-12	Pumphjul	Impeller	Pumpenrad			
25	4	463 97 78-06	Dämpare	Vibration absorber	Dämpfer			
27	4	736 28 28-51	Slangklämma	Hose clamp	Schlauchklemme	D=38		
28	1	ST0 28 73-00	Avlopp	Drain	Ablauf	1)		
	1	ST0 28 73-01	Avlopp	Drain	Ablauf	2)		
29	1	475 77 84-00	Avloppsstos	Drain Connection	Ablaufstutzen			
30		477 73 94-00	Packning	Gasket	Dichtung			
31	1	552 21 40-28	Slangnippel	Hose Nipple	Schlauchnippel	20x1"		
32	1	ST0 28 69-00	Fäste	Attachement	Befestigung			
33	1	552 21 59-00	Slangnippel	Hose Nipple	Schlauchnippel	1/2"-11/4"		
34	1	ST0 44 86-00	T-rör	T-tube	T-rohr	1/2"		
35	x	552 00 11-00	Slang	Hose	Schlauch			
36	4	552 21 10-03	Packning	Gasket	Dichtung			
37	1	482 71 58-00	Stamrör, slutspolning	Main conduit, final rinse	Stammleitung, Nachspülung	1).		
	1	482 71 57-00	Stamrör, slutspolning	Main conduit, final rinse	Stammleitung, Nachspülung	2).		
38	1	482 71 57-00	Stamrör, slutspolning	Main conduit, final rinse	Stammleitung, Nachspülung	1).		
	1	482 71 58-00	Stamrör, slutspolning	Main conduit, final rinse	Stammleitung, Nachspülung	2).		

Fet stil = Ändring

Bold print = Change

Fettdruck = Änderung

1). Vänstermatad , Left feeded, Links richtung

2). Högermatad , Right feeded, Rechts richtung

Vänstermatad maskin med ESD - enligt bild
 Left hand feeded including ESD - acc. to picture
 Korbförderung mit ESD von links - gemäss Bild

Högermatad maskin - spegelvänd bild
 Right hand feeded - reversed picture
 Korbförderung von rechts - Spiegelbild

- | | | | |
|----------|--|----------|---|
| A | Kallvattenanslutning
Cold water connections
Kaltwasseranschluss | E | Till disktank 1 - varmvattenH
(J2) To washtank1- warm water
Zum Waschtank 1 - warmwasser |
| B | Varmvattenanslutning
Warm water connection
Warmwasseranschluss | F | Till disktank 2 - varmvatten
(J3) To washtank 2 - warm water
Zum Waschtank 2 - warmwasser |
| C | Till fördisktank - kallvatten
(J1) To prewash tank - cold water
Zum Vorwaschtank - kaltwasser | G | Till Slutspolningstanken - varmvatten
(J4) To Final rinse tank - warm water
Zum Nachspültank - warmwasser |
| D | Till kondensbatteri - kallvatten
(J5) To condensing unit - cold water
Zur Kondensbatterie - kaltwasser | | |

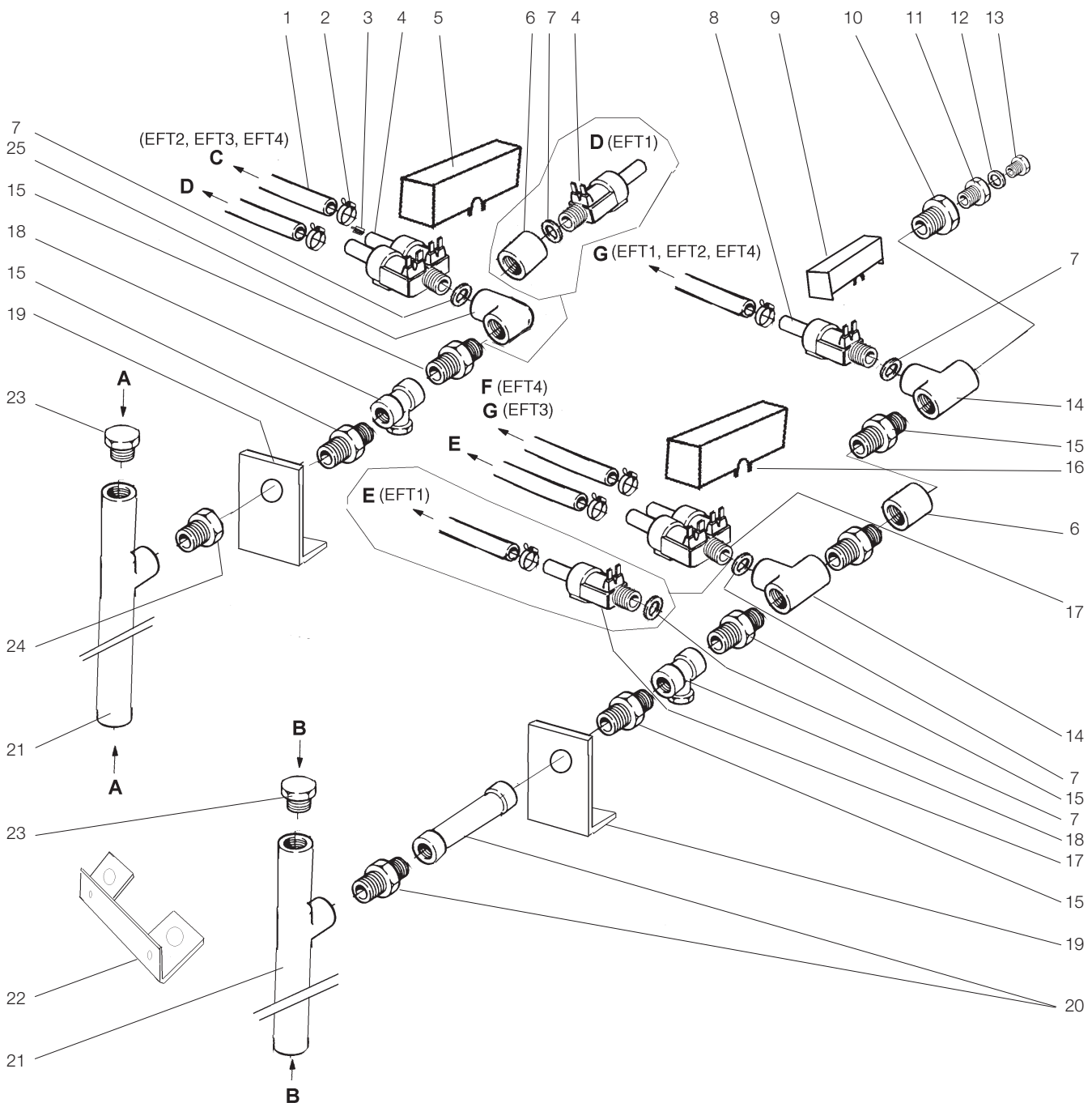


ILLUSTRATION 21696E

Vattenanslutningar Water connection Wasseranschluß		Illustration 21696E				Utgåva Edition Ausgabe 3	Månad Month Monat 11	År Year Jahr 2014
Pos.	Antal Quantity Anzahl	Art.nr Art. no Art. Nr	Benämning	Description	Bezeichnung	Anm. Notes Anm.		
	[EFT1						
	[EFT2						
	[EFT3						
	[EFT4						
1	x x x x	552 00 11-00	Slang	Hose	Schlauch		1/2"	
2	4 4 4 6	736 28 19-51	Slangklämma	Hose clamp	Schlauchklemme		D=34	
3	- 1 1 1	482 41 22-50	Strypning, svart	Reducer, black	Drosselung, schwarz	3).	5 l/min	
	- 1 1 1	ST1 14 76-08	Strypning, svart	Reducer, black	Drosselung, schwarz	4).	3.5 l/min	
4	- 1 1 1	ST0 28 77-00	Magnetventil 2-väg	Solenoid valve 2-way	Magnetventil 2-weg		24V 50/60Hz	
	1 - - -	482 41 20-00	Magnetventil	Solenoid valve	Magnetventil	1).	24V 50/60Hz	
5	- 1 1 1	ST0 35 13-00	Droppskydd	Drop protective	Tropfen Schutz			
	1 - - -	ST0 35 14-00	Droppskydd	Drop protective	Tropfen Schutz	1).		
6	1 - - -	742 21 15-20	Bussning	Bushing	Bussning		3/4"	
7	2 2 2 3	482 41 21-20	Strypning, grå	Reducer, grey	Drosselung, grau		20 l/min	
8	- 1 - 1	ST0 28 77-00	Magnetventil 2-väg	Solenoid valve 2-way	Magnetventil 2-weg		24V 50/60Hz	
	1 - - -	482 41 20-00	Magnetventil	Solenoid valve	Magnetventil	2).	24V 50/60Hz	
9	1 - - -	ST0 35 14-00	Droppskydd	Drop protective	Tropfen Schutz	2).		
10	1 1 1 1	741 41 14-20	Bussning	Bushing	Buchse		1/2"-3/4"	
11	1 1 1 1	741 41 07-20	Bussning	Bushing	Buchse		1/8"-1/2	
12	1 1 1 1	552 21 10-00	Packning	Gasket	Dichtung		16/10 T=1,5	
13	1 1 1 1	741 52 09-24	Propp	Plug	Pfropfen		1/8"	
14	2 2 2 3	742 51 15-20	T-rör	T-tube	T-rohr		3/4"	
15	3 6 6 7	741 31 15-22	Nippel	Nipple	Nippel		3/4"	
16	- - 1 -	ST0 28 77-00	Droppskydd	Drop protective	Tropfen Schutz			
	- - - 1	ST0 47 30-00	Droppskydd	Drop protective	Tropfen Schutz			
	1 - - -	ST0 35 14-00	Droppskydd	Drop protective	Tropfen Schutz			
17	- 1 1 1	ST0 28 77-00	Magnetventil 2-väg	Solenoid valve 2-way	Magnetventil 2-weg		24V 50/60Hz	
	1 - - -	482 41 20-00	Magnetventil	Solenoid valve	Magnetventil	2).	24V 50/60Hz	
18	- 2 2 2	428 16 20-00	Filter	Strainer	Sieb		3/4"	
	2 - - -	428 16 20-00	Filter	Strainer	Sieb	1).	3/4"	
	1 - - -	428 16 20-00	Filter	Strainer	Sieb	2).	3/4"	
19	- 2 2 2	ST0 28 69-00	Fästvinkel	Attachment	Befestigung			
	2 - - -	ST0 28 69-00	Fästvinkel	Attachment	Befestigung	1).		
	1 - - -	ST0 28 69-00	Fästvinkel	Attachment	Befestigung	2).		
20	1 1 1 1	ST0 28 67-00	Rör kpl.	Pipe cpl.	Rohr kpl.			
21	- 2 2 2	ST0 28 66-00	Rör kpl.	Pipe cpl.	Rohr kpl.			
	2 - - -	ST0 28 66-00	Rör kpl.	Pipe cpl.	Rohr kpl.	1).		
	1 - - -	ST0 28 66-00	Rör kpl.	Pipe cpl.	Rohr kpl.	2).		
22	1 1 1 1	ST0 28 70-00	Fästvinkel	Attachment	Befestigung			
23	1 2 2 2	741 52 15-24	Propp	Plug	Pfropfen		1/8"	
	1 - - -	741 52 15-24	Propp	Plug	Pfropfen	1).	1/8"	
24	- 1 1 1	63 59 70-03	Koppling	Joint	Kupplung		3/4"-3/4"	
	1 - - -	63 59 70-03	Koppling	Joint	Kupplung	1).	3/4"-3/4"	
25	- 1 1 1	742 11 15-20	Rörvinkel	Angular tube	Rohrwinkelstück		3/4"	

Fet stil = Ändring
Bold print = Change
Fettdruck = Änderung

1). Med ESD
2). Utan ESD
3). T.o.m. 28/02/2017
4). Fr.o.m. 01/03/2017

With ESD
Without ESD
To 28/02/2017
From 01/03/2017

Mit ESD
Ohne ESD
Zu 28/02/2017
Ab. 01/03/2017

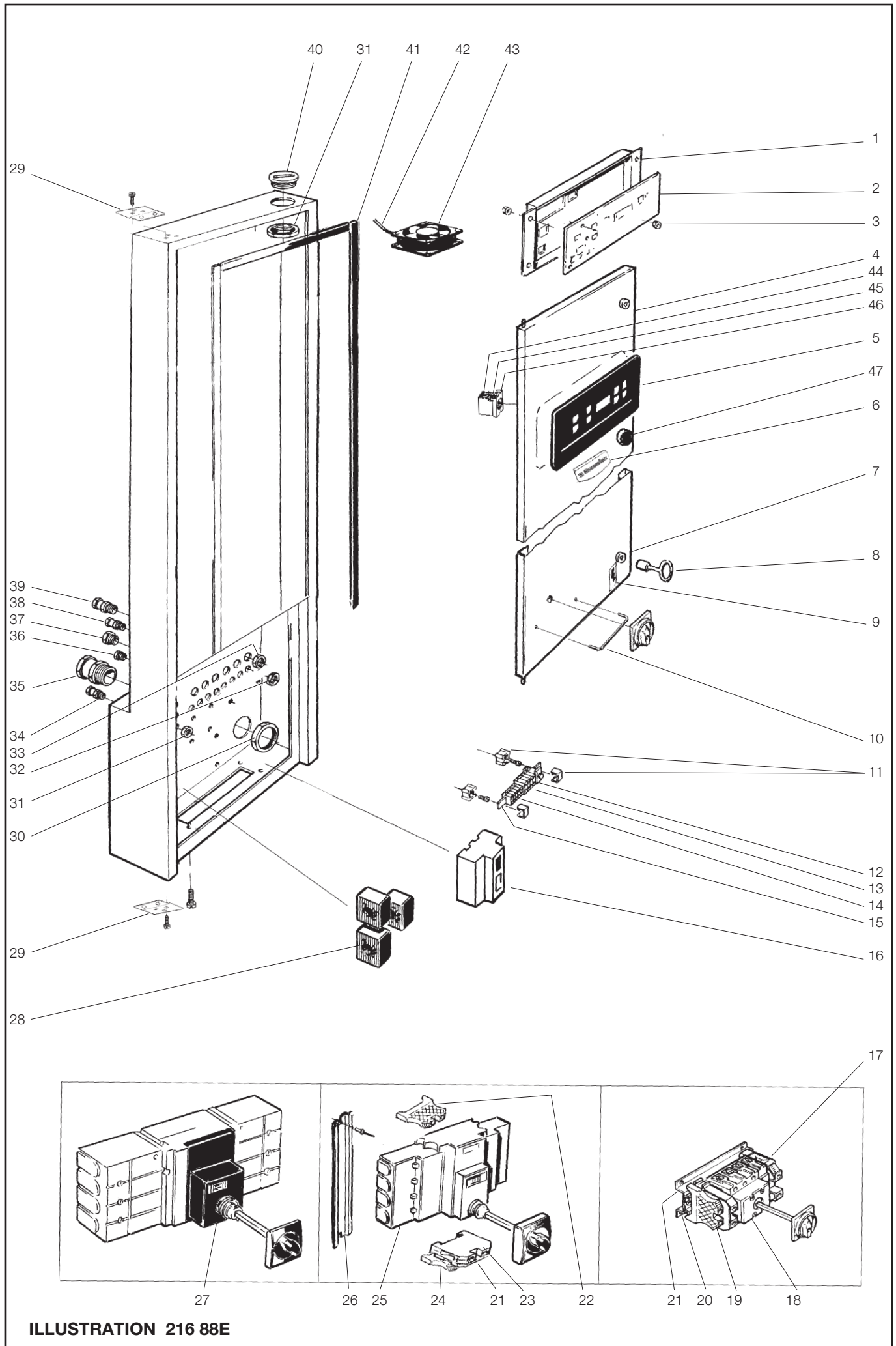


ILLUSTRATION 216 88E

Kopplingskåp, plåtar + eldetaljer Switch cabinet, plates + electrical parts Schaltschrank, Bleche + elekt. Teile			Illustration 21688E			Utgåva Edition Ausgabe 6	Månad Month Monat 11	År Year Jahr 2017
Pos.	Antal Quantity Anzahl	Art.nr Art. no Art. Nr	Benämning	Description	Bezeichnung	Anm. Notes Anm.		
	[[[[EFT1 EFT2 EFT3 EFT4						
1	1 1 1 1	STO 26 63-00	Kretskort täckplåt	Cover plate PCB	Deckplatte, Schaltkarte			
2	1 1 1 1 1 1 1 1	STO 34 89-00 STO 70 12-00	Kretskort Kretskort	PCB PCB	Schaltkarte Schaltkarte	3). 4).	A1 A1	
3	10 10 10 10 10 10 10 10	491 45 03-02 STO 98 39-00	Distans Distans	Spacer Spacer	Distanz Distanz	5). 6).		
4	1 1 1 1 1 1 1 1	STO 26 60-00 STO 93 14-00	Dörr Dörr	Door Door	Tür Tür	3). 4).		
5	1 1 1 1	548 63 42-01	Manöverpanel	Control panel	Schalttafel			
6	1 1 1 1	511 61 88-00	Skyllt	Sign	Schild			
7	2 2 2 2	428 15 25-00	Snabblås	Quick lock	Schloss			
8	2 2 2 2	428 15 25-01	Nyckel	Key	Schlüssel			
9	1 1 1 1	552 21 61-00	Blixt	Sign	Schild			
10	1 1 1 1	499 65 90-01	Skyddsbygel	Protective support	Schutzbügel	1).		
11	2 2 2 2	762 71 70-90	Skenhållare	Holder	Halter			
12	2 2 2 2	762 71 85-90	Klämbygel, gul/grön	Clamping piece, yellow/green	Klemmbügel, gelb/grün			
13	5 5 4 3	762 71 83-90	Klämbygel, gul/grön	Clamping piece, yellow/green	Klemmbügel, gelb/grün			
14	12 12 12 10	762 71 80-90	Klämbygel, gul/grön	Clamping piece, yellow/green	Klemmbügel, gelb/grün			
15	1 1 1 1	477 76 81-05	Jordskena	Earth-connection bar	Erdverbindungsschiene			
16	1 1 1 1 1 1 1 1	STO 27 93-00 STO 27 94-00	Effektmätare Effektmätare	Power meter Power meter	Leistungsmesser Leistungsmesser	1). 2).		
17	1 1 1 1 - - - 1	552 22 52-06 552 22 52-06	Jordplint Jordplint	Earth connection Earth connection	Erder Erder	2). 1).		
18	1 1 1 1 1 1 - -	STO 28 60-00 STO 28 61-00	Brytare 80A Brytare 125A	Switch 80A Switch 125A	Shalter 80A Shalter 125A	2). 1).		
19	1 1 1 1	552 22 55-00	Ändstöd	End support	Stütze			
20	- - - 1 1 1 1 1	475 93 46-03 475 93 46-03	Monter.skena L=110 Monter.skena	Mounting slide Mounting slide	Montagescheine Montagescheine	1). 2).		
21	- - - 1 1 1 1 1	482 68 58-01 482 68 58-01	Distansplåt Distansplåt	Spacer plate Spacer plate	Distanzblech Distanzblech	1). 2).		
22	- - 2 -	552 22 55-00	Ändstöd	End support	Stütze	1).		
23	- - 1 -	552 22 52-07	Jordplint	Earth connection	Erder	1).		
24	- - 1 -	552 22 54-03	Ändplatta	End plate	Endplatte	1).		
25	- - 1 - - - 1 -	428 06 98-00 ST1 18 22-00	Brytare 125A Brytare 125A	Switch 125A Switch 125A	Shalter 125A Shalter 125A	1). 7). 1). 8).		
26	- - 1 -	475 93 46-07	Monter.skena L=180	Mounting slide	Montagescheine	1).		
27	- - - 1	428 06 99-00	Brytare 160A	Switch 160A	Shalter 160A	1).		
28	3 3 3 3	STO 27 95-00	Strömtrafo	Current Transformer	Transformator	1).	200/5A	
			1). Eluppvärmd	Electrical heated	Elekt. Erwärmung			
			2). Ånguppvärmd	Steam heated	Dampferwärmung			
			3). T.o.m. 31/12/2011	To 31/12/2011	Zu 31/12/2011			
			4). Fr.o.m. 01/01/2012	From 01/01/2012	Ab. 01/01/2012			
			5). T.o.m. 11/01/2013	To 11/01/2013	Zu 11/01/2013			
			6). Fr.o.m. 14/01/2013	From 14/01/2013	Ab. 14/01/2013			
			7). T.o.m. 25/12/2015	To 25/12/2015	Zu 25/12/2015			
			8). Fr.o.m. 01/01/2016	From 01/01/2016	Ab. 01/01/2016			
Fet stil = Ändring								
Bold print = Change								
Fetttdruck = Änderung								

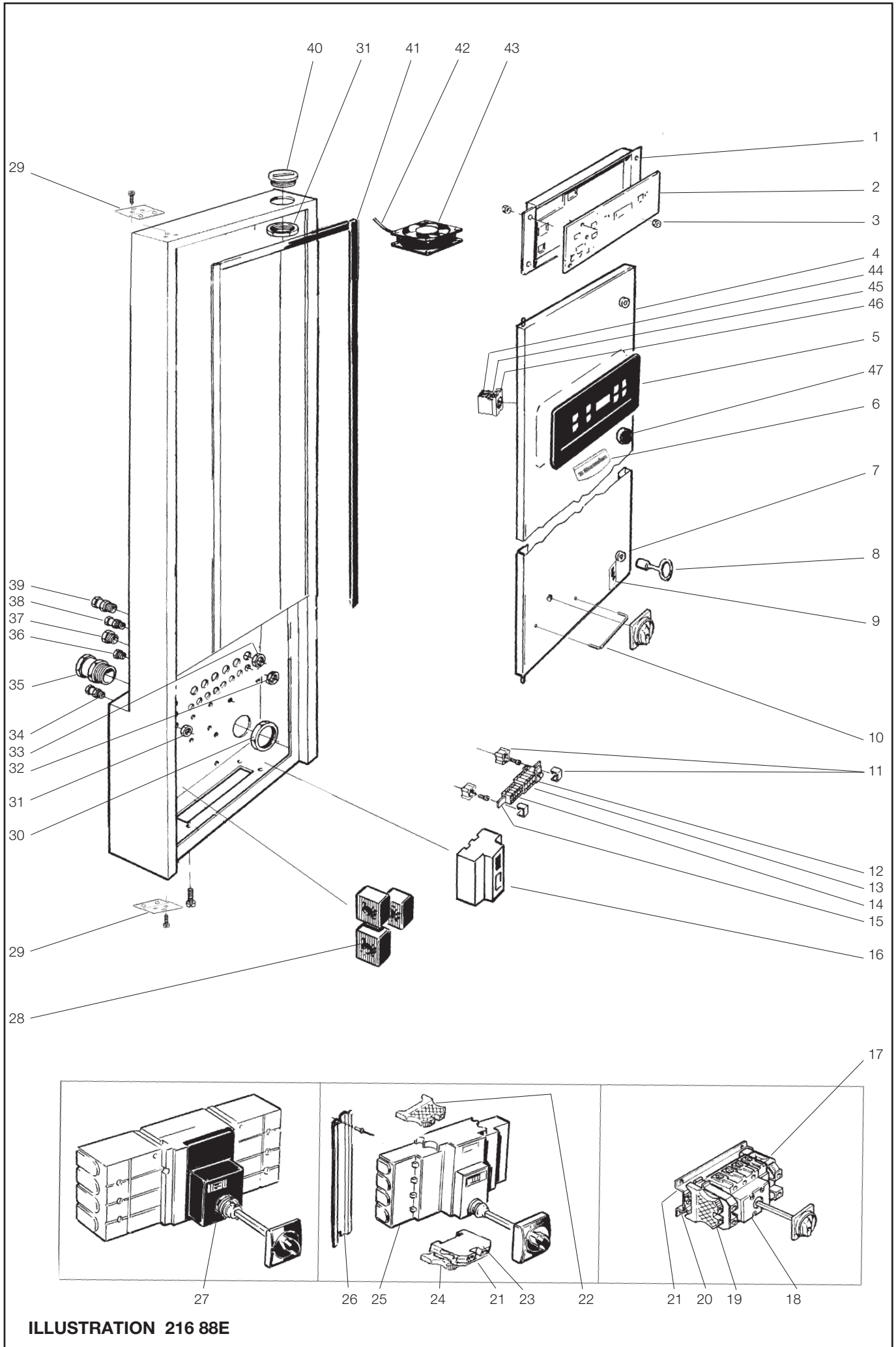


ILLUSTRATION 216 88E

Kopplingskåp, plåtar + eldetaljer
Switch cabinet, plates + electrical parts
Schaltschrank, Bleche + elekt. Teile

Illustration 21688E

Utgåva
Edition
Ausgabe
6

Månad
Month
Monat
11

År
Year
Jahr
2017

Pos.	Antal Quantity Anzahl	Art.nr Art. no Art. Nr	Benämning	Description	Bezeichnung	Anm. Notes Anm.
	[[[[EFT1 EFT2 EFT3 EFT4				
29	2 2 2 2	ST0 26 62-00	Dörrled	Door hinge	Scharnier	
30	2 2 2 2	ST0 28 64-08	Mutter	Nut	Mutter	M63x1,5
31	X X X X	ST0 28 64-02	Mutter	Nut	Mutter	M16x1,5
32	X X X X	ST0 28 64-03	Mutter	Nut	Mutter	M20x1,5
33	X X X X	ST0 28 64-04	Mutter	Nut	Mutter	M25x1,5
34	X X X X	ST0 31 45-09	Hylsa	Sleeve	Hülse	M16x1,5
35	1 1 1 1	ST0 31 45-15	Hylsa	Sleeve	Hülse	M63x1,5
36	X X X X X X X X X X X X	ST0 32 90-02 ST0 32 90-03 ST0 32 90-04	Avsl. propp Avsl. propp Avsl. propp	End plug End plug End plug	Schlussstück Schlussstück Schlussstück	M16x1,5 M20x1,5 M25x1,5
37	X X X X	ST0 32 90-03	Avsl. propp	End plug	Schlussstück	M20x1,5
38	X X X X	ST0 31 45-10	Hylsa	Sleeve	Hülse	M20x1,5
39	X X X X	ST0 31 45-11	Hylsa	Sleeve	Hülse	M25x1,5
40	1 1 1 1	ST0 32 90-08	Avsl. propp	End plug	Schlussstück	M63x1,5
41	1 1 1 1	490 17 24-00	Tättningslist	Sealing strip	Dichtungsleiste	
42	1 1 1 1	482 22 36-00	Anslutnings kabel	Connection cable	Anschluss kabel	
43	1 1 1 1 1 1 1 1	477 97 11-00 ST0 27 43-00	Kylfläkt Kylfläkt	Fan Fan	Gebläse Gebläse	3). 4).
44	1 1 1 1	ST0 87 71-00	Kontakthållare	Holder, contact block	Kontaktblock halter	4).
45	1 1 1 1	ST0 87 72-00	Kontaktblock	Contact block	Kontaktblock	4). NO
46	1 1 1 1	ST0 87 73-02	Lampblock	Light block	Lampblock	4).
47	1 1 1 1	ST0 87 67-05	Tryckknapp Blå	Push button Blue	drucktaster Blau	4).
			1). Eluppvärmd 2). Ånguppvärmd 3). T.o.m. 31/12/2011 4). Fr.o.m. 01/01/2012 5). T.o.m. 11/01/2013 6). Fr.o.m. 14/01/2013 7). T.o.m. 25/12/2015 8). Fr.o.m. 01/01/2016	Electrical heated Steam heated To 31/12/2011 From 01/01/2012 To 11/01/2013 From 14/01/2013 To 25/12/2015 From 01/01/2016	Elekt. Erwärmung Dampferwärmung Zu 31/12/2011 Ab. 01/01/2012 Zu 11/01/2013 Ab. 14/01/2013 Zu 25/12/2015 Ab. 01/01/2016	
Fet stil = Ändring Bold print = Change Fettdruck = Änderung						

T.o.m. 31/12/2011
 To 31/12/2011
 Zu 31/12/2011

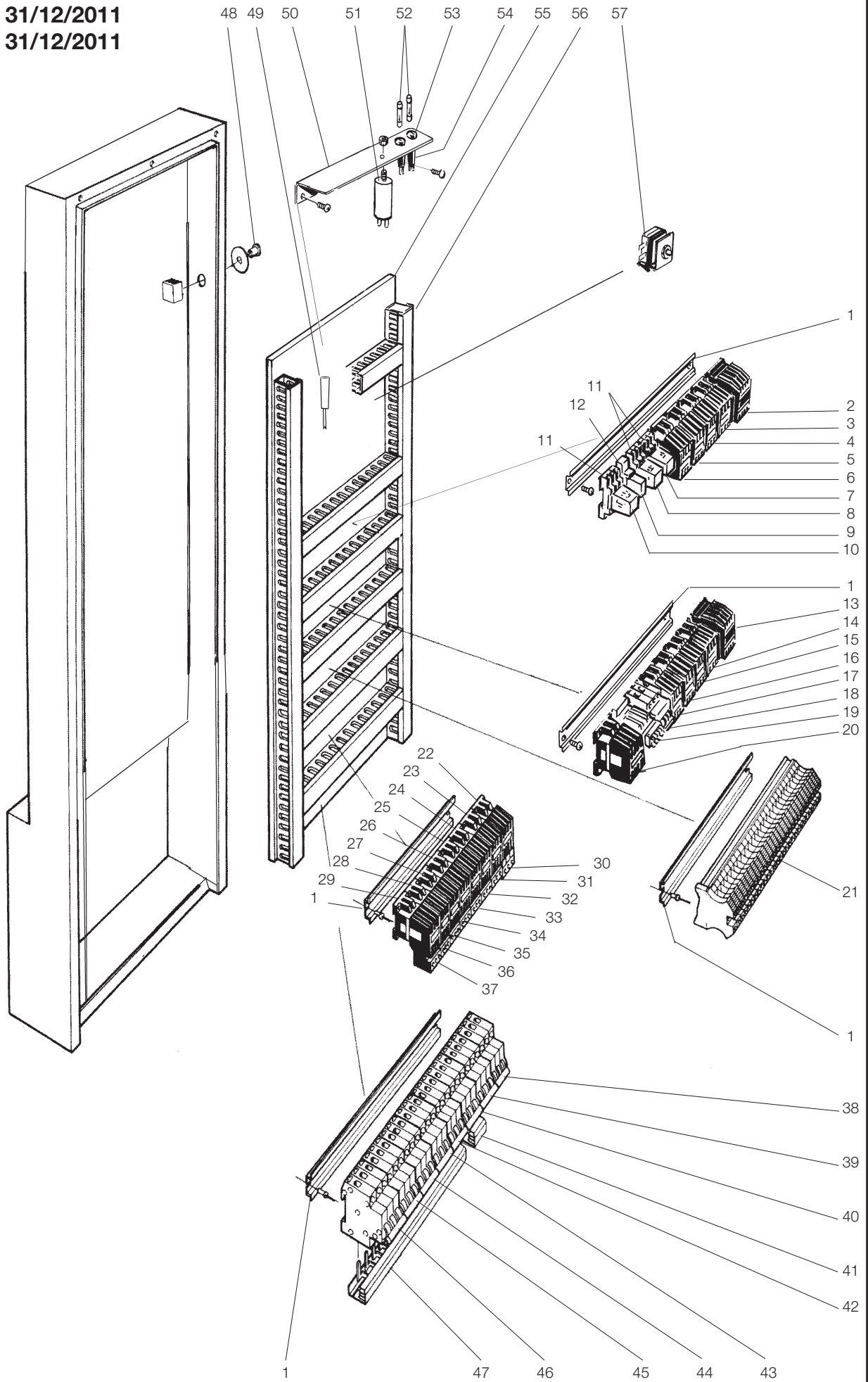


ILLUSTRATION 216 90E

Kopplingskåp, Eluppvärmd maskin
Switch cabinet, Electrical heated machine
Schaltschrank, El. beheizt Maschine

Illustration 21690E

Utgåva
Edition
Ausgabe
2

Månad
Month
Monat
12

År
Year
Jahr
2011

Pos.	Antal Quantity Anzahl				Art.nr Art. no Art. Nr	Benämning	Description	Bezeichnung	Anm. Notes Anm.
	[[[[EFT1 EFT2 EFT3 EFT4		T.o.m. 31/12/2011 To 31/12/2011 Zu 31/12/2011		
1	4	4	4	4	475 93 46-15	Monteringskena	Mounting slide	Montagescheine	
2	1	1	1	1	ST0 27 90-02	Kontaktor K15	Contactactor K15	Kontaktor K15	
3	-	-	-	1	ST0 27 90-03	Kontaktor K14	Contactactor K14	Kontaktor K14	1).
4	1	1	1	1	ST0 27 90-03	Kontaktor K13	Contactactor K13	Kontaktor K13	
5	-	-	-	1	ST0 27 90-03	Kontaktor K12	Contactactor K12	Kontaktor K12	
6	-	-	1	1	ST0 27 90-03	Kontaktor K11	Contactactor K11	Kontaktor K11	
7	1	1	1	1	552 21 22-01	Relä K23	Relay K23	Relais K23	3-pol
8	1	1	1	1	552 21 22-01	Relä K22	Relay K22	Relais K22	3-pol
9	1	1	1	1	552 21 23-01	Relä K21	Relay K21	Relais K21	1-pol
10	1	1	1	1	552 21 22-01	Relä K20	Relay K20	Relais K20	3-pol
11	3	3	3	3	552 21 22-00	Socket	Mounting slide	Montagescheine	3-pol.
12	1	1	1	1	552 21 23-00	Socket	Mounting slide	Montagescheine	1-pol.
13	1	1	1	1	ST0 27 90-02	Kontaktor K151	Contactactor K151	Kontaktor K151	
14	1	1	1	1	ST0 27 90-03	Kontaktor K141	Contactactor K141	Kontaktor K141	
15	1	1	1	1	ST0 27 90-03	Kontaktor K131	Contactactor K131	Kontaktor K131	
16	-	-	-	1	ST0 27 90-03	Kontaktor K121	Contactactor K121	Kontaktor K121	
17	-	-	1	1	ST0 27 90-03	Kontaktor K111	Contactactor K111	Kontaktor K111	
18	-	-	-	1	552 22 23-10	Automatsäkring F13	Automatic fuse F13	Automatsicherung F13	10A
19	1	1	1	1	428 06 86-01	Transformator T3	Transformer T3	Transformator T3	
20	1	1	1	1	767 51 14-09	Kontaktor K5	Contactactor K5	Kontaktor K5	
21	1	1	1	1	ST0 28 83-00	Koppl. plint kkpl. X2	Terminal block cpl. X2	Klemmeleiste kpl. X2	
22	1	1	1	1	ST0 27 90-03	Kontaktor K18	Contactactor K18	Kontaktor K18	
23	1	1	1	1	ST0 27 90-03	Kontaktor K8	Contactactor K8	Kontaktor K8	
24	1	1	1	1	ST0 27 90-03	Kontaktor K7	Contactactor K7	Kontaktor K7	
25	1	1	1	1	ST0 27 90-03	Kontaktor K6	Contactactor K6	Kontaktor K6	
26	-	-	-	1	ST0 27 90-03	Kontaktor K3	Contactactor K3	Kontaktor K3	
27	-	-	1	1	ST0 27 90-03	Kontaktor K2	Contactactor K2	Kontaktor K2	
28	1	1	1	1	ST0 27 90-03	Kontaktor K4	Contactactor K4	Kontaktor K4	
29	-	1	1	1	ST0 27 90-03	Kontaktor K1	Contactactor K1	Kontaktor K1	
30	1	1	1	1	ST0 28 54-05	Överströmsrelä N18	Overload protection N18	Überlastungsschutz N18	0,6- 0,9A
31	1	1	1	1	ST0 28 54-07	Överströmsrelä N8	Overload protection N8	Überlastungsschutz N8	1,2- 1,8A
32	1	1	1	1	ST0 28 54-05	Överströmsrelä N7	Overload protection N7	Überlastungsschutz N7	0,6- 0,9A
33	1	1	1	1	ST0 28 54-05	Överströmsrelä N6	Overload protection N6	Überlastungsschutz N6	0,6- 0,9A
34	-	-	-	1	ST0 28 54-10	Överströmsrelä N3	Overload protection N3	Überlastungsschutz N3	3). 4) 4-6A
	-	-	-	1	ST0 28 54-11	Överströmsrelä N3	Overload protection N3	Überlastungsschutz N3	3). 5) 6-9A
35	-	-	1	1	ST0 28 54-10	Överströmsrelä N2	Overload protection N2	Überlastungsschutz N2	3). 4) 4-6A
	-	-	1	1	ST0 28 54-11	Överströmsrelä N2	Overload protection N2	Überlastungsschutz N2	3). 5) 6-9A
36	1	1	1	1	ST0 28 54-10	Överströmsrelä N4	Overload protection N4	Überlastungsschutz N4	3). 4) 4-6A
	1	1	1	1	ST0 28 54-11	Överströmsrelä N4	Overload protection N4	Überlastungsschutz N4	3). 5) 6-9A

Fet stil = Ändring
Bold print = Change
Fettdruck = Änderung

- | | | | |
|-----|----------------------|---------------------|-----------------------|
| 1). | Torkzon | Drying zone | Torkenzone |
| 2). | Fördisktank L=600, | Prewash tank L=600, | Vorwaschzone L=600, |
| 3). | Disktank L=900/1400, | Wash tank 900/1400, | Waschzone L=900/1400, |
| 4). | Standard pump | Standard pump | Standard Pumpe |
| 5). | Rostfri pump | Stainless pump | Edelstahlpumpe |

T.o.m. 31/12/2011
 To 31/12/2011
 Zu 31/12/2011

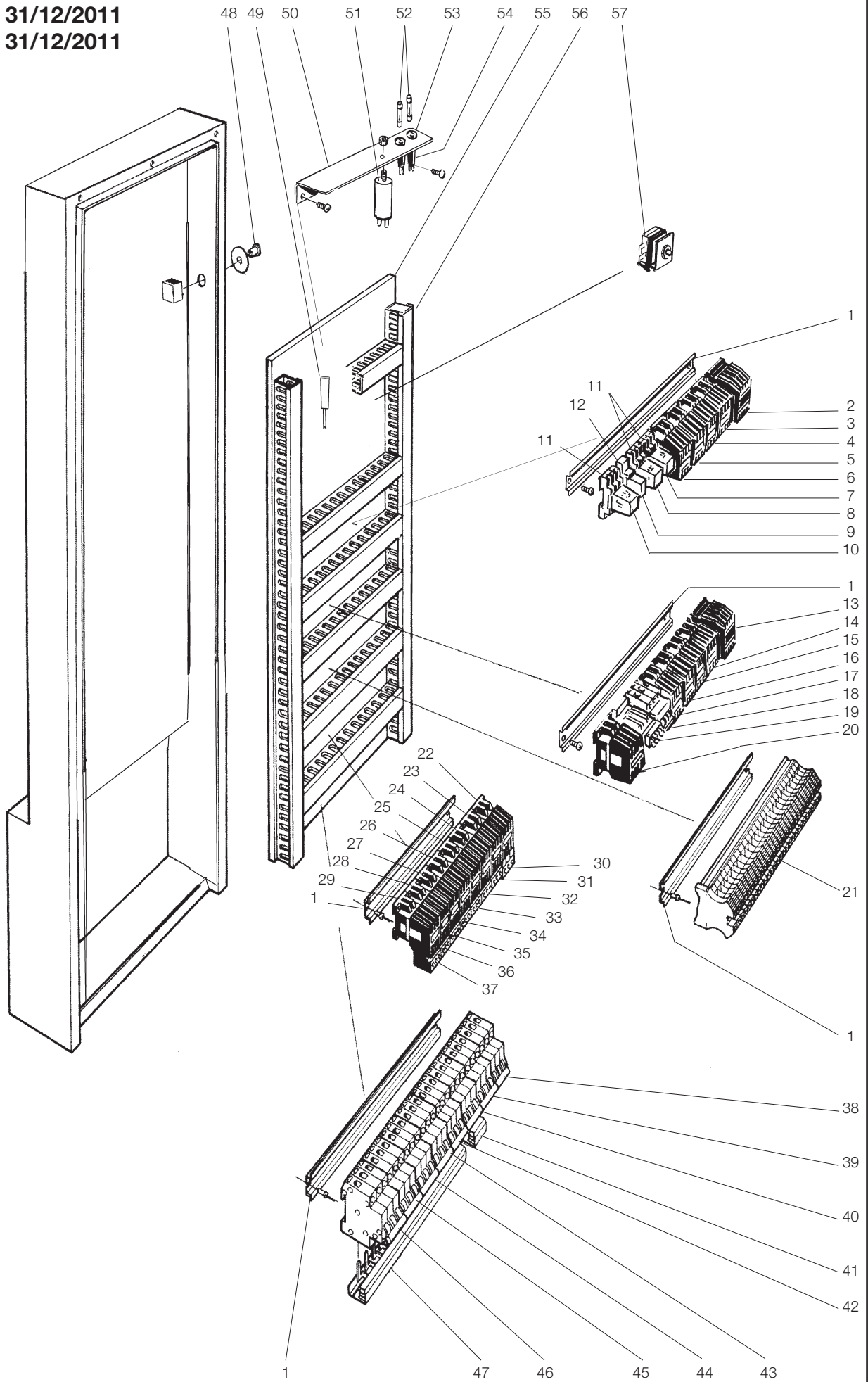


ILLUSTRATION 216 90E

Kopplingskåp, Eluppvärmd maskin
Switch cabinet, Electrical heated machine
Schaltschrank, El. beheizt Maschine

Illustration 21690E

Utgåva
Edition
Ausgabe
2

Månad
Month
Monat
12

År
Year
Jahr
2011

Pos.	Antal Quantity Anzahl	Art.nr Art. no Art. Nr	Benämning	Description	Bezeichnung	Anm. Notes Anm.
	[EFT1		T.o.m. 31/12/2011		
	[EFT2		To 31/12/2011		
	[EFT3		Zu 31/12/2011		
	[EFT4				
37	- 1 1 1	ST0 28 54-10	Överströmsrelä N1	Overload protection N1	Überlastungsschutz N1	3). 4) 4-6A
	- 1 1 1	ST0 28 54-11	Överströmsrelä N1	Overload protection N1	Überlastungsschutz N1	3). 5) 6-9A
	- 1 1 -	ST0 28 54-07	Överströmsrelä N1	Overload protection N1	Überlastungsschutz N1	2). 4). 1,2-1,8A
	- 1 1 -	ST0 28 54-08	Överströmsrelä N1	Overload protection N1	Überlastungsschutz N1	2). 5). 1,8-2,7A
38	- - - 1	552 22 23-32	Automatsäkring F12	Automatic fuse F12	Automatsicherung F12	32A
	1 1 1 -	552 22 23-10	Automatsäkring F13	Automatic fuse F13	Automatsicherung F13	10A
39	1 1 1 -	552 22 23-32	Automatsäkring F12	Automatic fuse F12	Automatsicherung F12	32A
	- - - 1	552 22 23-32	Automatsäkring F11	Automatic fuse F11	Automatsicherung F11	32A
40	- - 1 1	552 22 23-32	Automatsäkring F10	Automatic fuse F10	Automatsicherung F10	32A
41	- - 1 1	552 55 08-03	Fasskena	Phase bar	Phasenschiene	
42	1 1 1 1	552 22 23-16	Automatsäkring F5	Automatic fuse F5	Automatsicherung F5	16A
43	1 1 1 1	552 22 23-40	Automatsäkring F9	Automatic fuse F9	Automatsicherung F9	40A
44	1 1 1 1	552 22 23-20	Automatsäkring F8	Automatic fuse F8	Automatsicherung F8	20A
45	- - 1 1	552 22 23-20	Automatsäkring F7	Automatic fuse F7	Automatsicherung F7	20A
46	1 1 1 1	552 22 23-20	Automatsäkring F6	Automatic fuse F6	Automatsicherung F6	20A
47	- - 1 1	552 55 08-05	Fasskena	Phase bar	Phasenschiene	
	1 1 - -	552 55 08-06	Fasskena	Phase bar	Phasenschiene	
48	1 1 1 1	428 07 60-00	Nödstoppsbrytare	Emergency switch	Notschalter	
49	1 1 1 1	ST0 28 82-00	Verktyg ADO	Tool ADO	Werkzeug ADO	
50	1 1 1 1	428 07 69-00	L-profil	L-profile	L-profil	
51	1 1 1 1	763 76 68-45	Kondensator 5MF, C3	Condenser 5MF, C3	Kondensator 5MF, C3	
52	2 2 2 2	428 02 86-01	Glassäkring	Glass-tube fuse	Glasrohr sicherung	1,6A
53	2 2 2 2	552 20 37-00	Säkringsinsats	Fuse Socket	Sicherungsfassung	
54	2 2 2 2	552 20 37-00	Säkringshållare	Fuse holder	Sicherungshalterung	
55	1 1 1 1	ST0 26 61-00	Kopplingsplåt	Connection plate	Anschlussblech	
56	4m 4m 4m 4m	87 79 50-205	Kabelkanal	Canal Passage	Kablekanal	
57	1 1 1 1	481 95 01-05	Överhettningsskydd F2	Overheaten protection F2	Überhitzungsschutz F2	1).

Fet stil = Ändring
Bold print = Change
Fettdruck = Änderung

- | | | | |
|-----|----------------------|---------------------|-----------------------|
| 1). | Torkzon | Drying zone | Torkenzone |
| 2). | Fördisktank L=600, | Prewash tank L=600, | Vorwaschzone L=600, |
| 3). | Disktank L=900/1400, | Wash tank 900/1400, | Waschzone L=900/1400, |
| 4). | Standard pump | Standard pump | Standard Pumpe |
| 5). | Rostfri pump | Stainless pump | Edelstahlpumpe |

Fr.o.m. 01/01/2012
From 01/01/2012
Ab. 01/01/2012

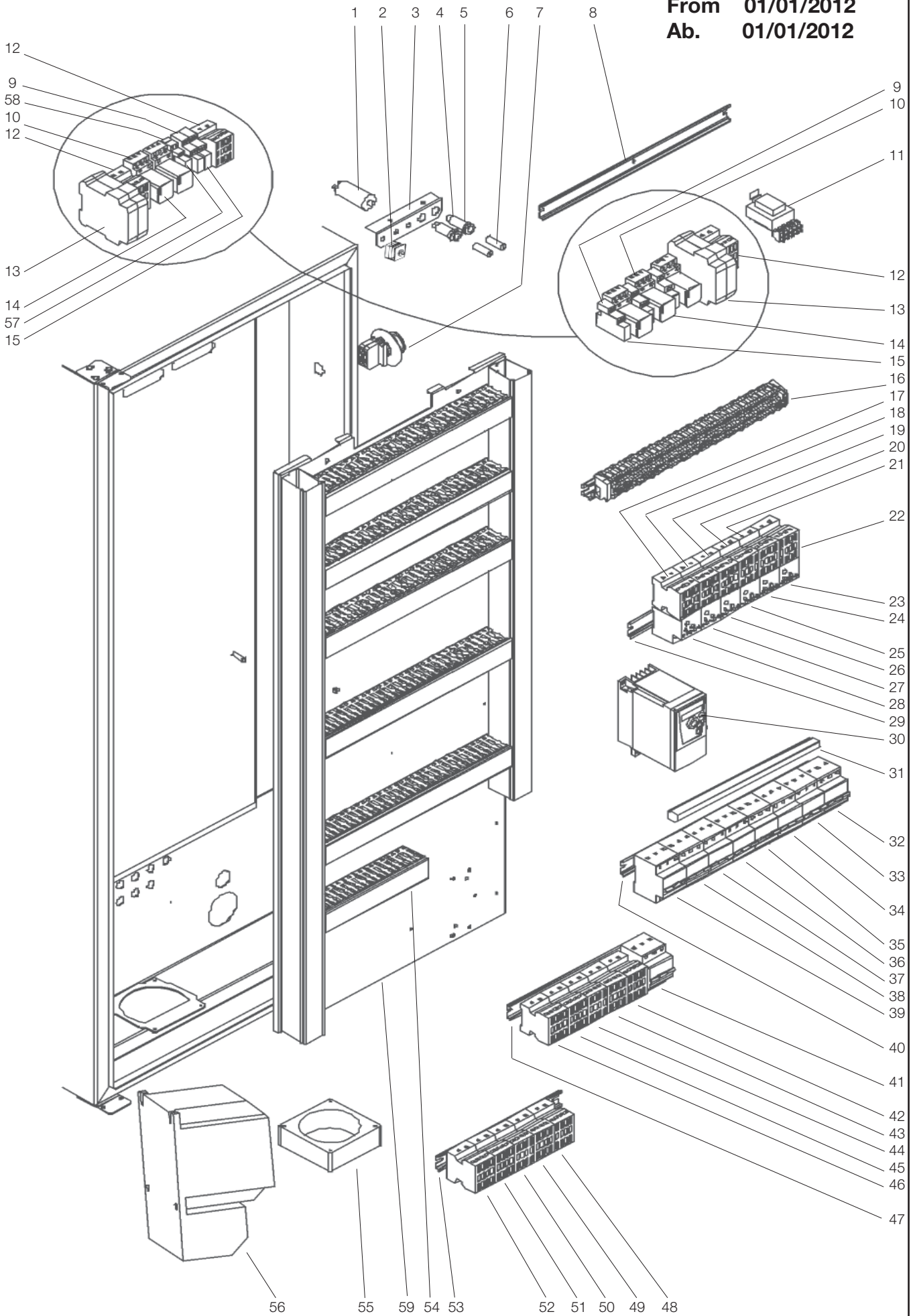


ILLUSTRATION 21704E

Kopplingskåp, Eluppvärmd maskin Switch cabinet, Electrical heated machine Schaltschrank, El. beheizt Maschine			Illustration 21704E			Utgåva Edition Ausgabe 2	Månad Month Monat 11	År Year Jahr 2012
Pos.	Antal Quantity Anzahl				Art.nr Art. no Art. Nr	Benämning Description	Bezeichnung	Anm. Notes Anm.
	[[[[EFT1 EFT2 EFT3 EFT4	Fr.o.m. 01/01/2012 From 01/01/2012 Ab. 01/01/2012		
1	1	1	1	1	763 76 68-45	Kondensator 5MF, C3	Condenser 5MF, C3	Kondensator 5MF, C3
2	1	1	1	1	ST0 85 23-00	Överhettningsskydd F2	Overheaten protection F2	Überhitzungsschutz F2
3	1	1	1	1	ST0 93 56-00	L-profil	L-profile	L-profil
4	2	2	2	2	552 20 37-00	Säkringsinsats	Fuse Socket	Sicherungsfassung
5	2	2	2	2	552 20 37-00	Säkringshållare	Fuse holder	Sicherungshalterung
6	2	2	2	2	428 02 86-01	Glassäkring	Glass-tube fuse	Glasrohr sicherung
7	1	1	1	1	428 07 60-01	Nödstoppsbrytare	Emergency switch	Notschalter
8	1	1	1	1	475 93 46-15	Monteringsskena	Mounting slide	Montagescheine
9	2	2	2	2	ST0 58 14-00	Sockel	Base	1). 2-pol.
	3	3	3	3	ST0 93 87-10	Sockel	Base	2). 2-pol.
10	2	2	2	2	552 21 22-00	Sockel	Base	1). 3-pol.
	3	3	3	3	ST0 93 87-00	Sockel	Base	1). 4-pol.
11	2	2	2	2	ST0 27 90-03	Kontaktor K5, K25	Contactactor K5, K25	1),. 5).K10-A10
	1	1	1	1	ST0 27 90-03	Kontaktor K?	Contactactor K?	2),. 5). K10-A10
12	1	1	1	1	428 06 86-01	Transformator T3	Transformer T3	230/11V, 9VA
13	2	2	2	2	ST0 93 13-00	Säkerhetsrelä K22, K24	Safety relay K22, K24	Sicherheitsrelais K22, K24 24V AC/DC
14	2	2	2	2	552 21 22-01	Relä K23, K20	Relay K23, K20	1). 3-pol.
	3	3	3	3	ST0 93 86-00	Relä K23, K20	Relay K23, K20	2). 4-pol.
15	2	2	2	2	ST0 58 13-00	Relä K6, K7	RelayK6, K7	1). 2-pol.
	3	3	3	3	ST0 93 86-10	Relä K23, K20	Relay K23, K20	2). 2-pol.
16	1	1	1	1	ST0 28 83-00	Koppl. plint kkpl. X2	Terminal block cpl. X2	Klemmeleiste kpl. X2
17	-	-	1	1	ST0 27 90-03	Kontaktor K1	Contactactor K1	Kontaktor K1
18	1	1	1	1	ST0 27 90-03	Kontaktor K4	Contactactor K4	Kontaktor K4
19	-	-	1	1	ST0 27 90-03	Kontaktor K2	Contactactor K2	Kontaktor K2
20	-	-	-	1	ST0 27 90-03	Kontaktor K3	Contactactor K3	Kontaktor K3
21	1	1	1	1	ST0 27 90-03	Kontaktor K8	Contactactor K8	Kontaktor K8
22	1	1	1	1	ST0 27 90-03	Kontaktor K18	Contactactor K18	Kontaktor K18
23	1	1	1	1	ST0 28 54-05	Överströmsrelä N18	Overload protection N18	Überlastungsschutz N18
24	1	1	1	1	ST0 28 54-07	Överströmsrelä N8	Overload protection N8	Überlastungsschutz N8
25	-	-	-	1	ST0 28 54-10	Överströmsrelä N3	Overload protection N3	Überlastungsschutz N3
	-	-	-	1	ST0 28 54-11	Överströmsrelä N3	Overload protection N3	Überlastungsschutz N3
26	-	-	1	1	ST0 28 54-10	Överströmsrelä N2	Overload protection N2	Überlastungsschutz N2
	-	-	1	1	ST0 28 54-11	Överströmsrelä N2	Overload protection N2	Überlastungsschutz N2
27	1	1	1	1	ST0 28 54-10	Överströmsrelä N4	Overload protection N4	Überlastungsschutz N4
	1	1	1	1	ST0 28 54-11	Överströmsrelä N4	Overload protection N4	Überlastungsschutz N4
28	-	1	1	1	ST0 28 54-10	Överströmsrelä N1	Overload protection N1	Überlastungsschutz N1
	-	1	1	1	ST0 28 54-11	Överströmsrelä N1	Overload protection N1	Überlastungsschutz N1
	-	1	1	-	ST0 28 54-07	Överströmsrelä N1	Overload protection N1	Überlastungsschutz N1
	-	1	1	-	ST0 28 54-08	Överströmsrelä N1	Overload protection N1	Überlastungsschutz N1
					1).	T.o.m. serienummer 120689110	To serial number 120689110	Zu Seriennummer 120689110
					2).	Fr.o.m. serienummer 120889461	From serial number 120889461	Ab. Seriennummer 120889461
					3).	Torkzon	Drying zone	Torkenzone
					4).	Fördisktank L=600,	Prewash tank L=600,	Vorwaschzone L=600,
					5).	Disktank L=900/1400,	Wash tank 900/1400,	Waschzone L=900/1400,
					6).	Standard pump	Standard pump	Standard Pumpe
					7).	Rostfri pump	Stainless pump	Edelstahlpumpe

Fet stil = Ändring
Bold print = Change
Fettdruck = Änderung

Fr.o.m. 01/01/2012
From 01/01/2012
Ab. 01/01/2012

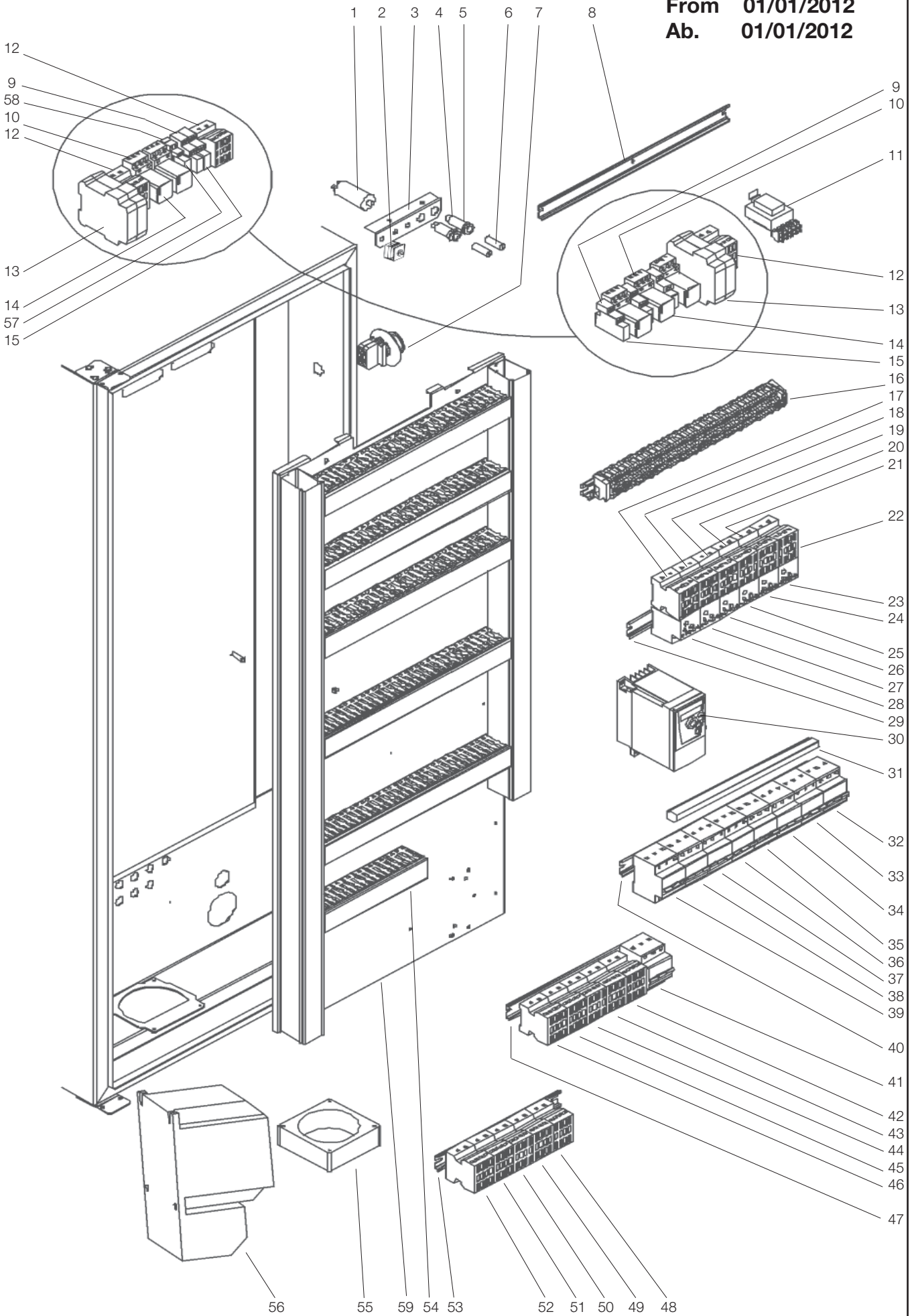


ILLUSTRATION 21704E

Kopplingskåp, Eluppvärmd maskin Switch cabinet, Electrical heated machine Schaltschrank, El. beheizt Maschine			Illustration 21704E			Utgåva Edition Ausgabe 2	Månad Month Monat 11	År Year Jahr 2012
Pos.	Antal Quantity Anzahl	Art.nr Art. no Art. Nr	Benämning	Description	Bezeichnung	Anm. Notes Anm.		
	[EFT1		Fr.o.m. 01/01/2012				
	[EFT2		From 01/01/2012				
	[EFT3		Ab. 01/01/2012				
	[EFT4						
29	1 1 1 1	475 93 46-17	Monteringsskena	Mounting slide	Montagescheine	L=320mm		
30	1 1 1 1	ST0 87 87-00	Frekvensomformare	Frequency inverter	Frequenzumformer	0,18 kW		
31	1 1 - -	552 55 08-05	Fasskena	Phase bar	Phasenschiene			
	- - 1 2	552 55 08-04	Fasskena	Phase bar	Phasenschiene			
32	1 1 1 1	552 22 23-10	Automatsäkring F13	Automatic fuse F13	Automatsicherung F13	10A		
33	- - 1 -	552 22 23-16	Automatsäkring F7	Automatic fuse F7	Automatsicherung F7	16A		
	- - - 1	552 22 23-20	Automatsäkring F7	Automatic fuse F7	Automatsicherung F7	20A		
34	1 - - -	552 22 23-16	Automatsäkring F6	Automatic fuse F6	Automatsicherung F6	16A		
	- 1 1 1	552 22 23-20	Automatsäkring F6	Automatic fuse F6	Automatsicherung F6	20A		
35	1 1 1 1	552 22 23-40	Automatsäkring F9	Automatic fuse F9	Automatsicherung F9	40A		
36	1 1 1 1	552 22 23-16	Automatsäkring F8	Automatic fuse F8	Automatsicherung F8	16A		
37	1 1 1 1	552 22 23-25	Automatsäkring F12	Automatic fuse F12	Automatsicherung F12	25A		
38	- - - 1	552 22 23-25	Automatsäkring F11	Automatic fuse F11	Automatsicherung F11	25A		
39	- - 1 1	552 22 23-25	Automatsäkring F10	Automatic fuse F10	Automatsicherung F10	25A		
40	1 1 1 1	475 93 46-15	Monteringsskena	Mounting slide	Montagescheine	L=430mm		
41	1 1 1 1	552 22 23-10	Automatsäkring F5	Automatic fuse F5	Automatsicherung F5	10A		
42	1 1 1 1	ST0 27 90-03	Kontaktor K151	Contactactor K151	Kontaktor K151			
43	1 1 1 1	ST0 27 90-03	Kontaktor K141	Contactactor K141	Kontaktor K141			
44	1 1 1 1	ST0 27 90-03	Kontaktor K131	Contactactor K131	Kontaktor K131			
45	- - - 1	ST0 27 90-03	Kontaktor K121	Contactactor K121	Kontaktor K121			
46	- - 1 1	ST0 27 90-03	Kontaktor K111	Contactactor K111	Kontaktor K111			
47	1 1 1 1	475 93 46-12	Monteringsskena	Mounting slide	Montagescheine	L=300mm		
48	1 1 1 1	ST0 27 90-02	Kontaktor K15	Contactactor K15	Kontaktor K15			
49	1 1 1 1	ST0 27 90-03	Kontaktor K14	Contactactor K14	Kontaktor K12			
50	1 1 1 1	ST0 27 90-03	Kontaktor K13	Contactactor K13	Kontaktor K13			
51	- 1 1 1	ST0 27 90-03	Kontaktor K12	Contactactor K12	Kontaktor K12			
52	- - 1 1	ST0 27 90-03	Kontaktor K11	Contactactor K11	Kontaktor K11			
53	1 1 1 1	475 93 46-04	Monteringsskena	Mounting slide	Montagescheine	L=280mm		
54	x x x x	87 79 50-205	Kabelkanal	Canal Passage	Kablekanal	60X40		
55	1 1 1 1	ST0 27 43-00	Fläkt	Fan	Gebälse			
56	1 1 1 1	482 42 20-09	Transformator T1	Transformer T1	Transformator T1	230/400V, 480VA		
57	1 1 1 1	552 21 23-01	Relä K21	Relay K21	Relais K21	1-pol		
58	1 1 1 1	552 21 23-00	Sockel	Mounting slide	Montagescheine	1-pol.		
59	1 1 1 1	ST0 93 20-00	Kopplingsplåt	Connection plate	Anschlussblech			

- | | | | |
|-----|-------------------------------|------------------------------|----------------------------|
| 1). | T.o.m. serienummer 120689110 | To serial number 120689110 | Zu Seriennummer 120689110 |
| 2). | Fr.o.m. serienummer 120889461 | From serial number 120889461 | Ab. Seriennummer 120889461 |
| 3). | Torkzon | Drying zone | Torkenzone |
| 4). | Fördisktank L=600, | Prewash tank L=600, | Vorwaschzone L=600, |
| 5). | Disktank L=900/1400, | Wash tank 900/1400, | Waschzone L=900/1400, |
| 6). | Standard pump | Standard pump | Standard Pumpe |
| 7). | Rostfri pump | Stainless pump | Edelstahlpumpe |

Fet stil = Ändring
Bold print = Change
Fettdruck = Änderung

T.o.m. 31/12/2011
To 31/12/2011
Zu 31/12/2011

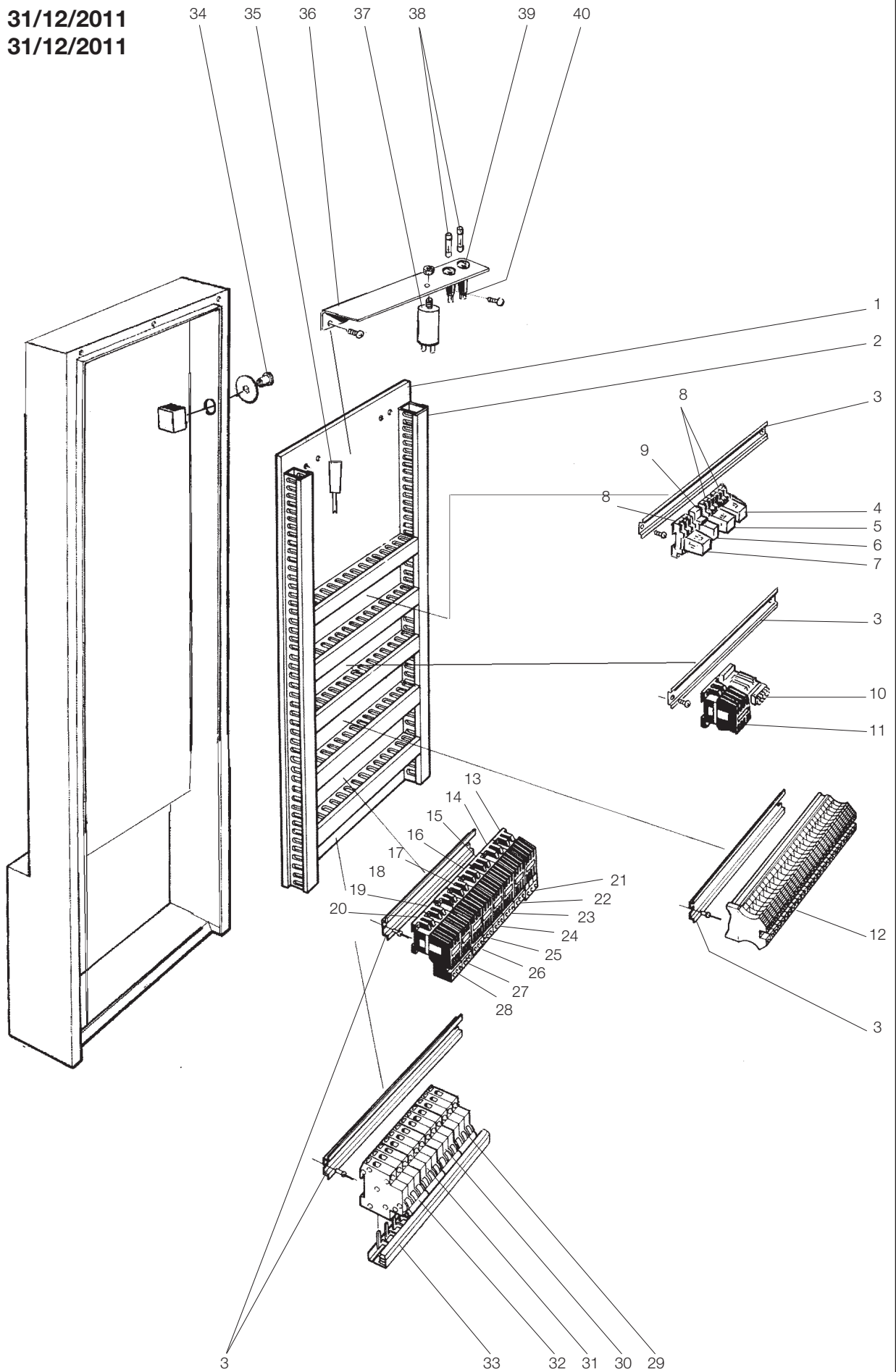


ILLUSTRATION 21689E

Kopplingskåp, Ånguppvärmd maskin Switch cabinet, Steam heated machine Schaltschrank, Dampfbeheiz Maschine			Illustration 21689E			Utgåva Edition Ausgabe 2	Månad Month Monat 12	År Year Jahr 2011	
Pos.	Antal Quantity Anzahl	Art.nr Art. no Art. Nr	Benämning	Description	Bezeichnung	Anm. Notes Anm.			
	[EFT1		T.o.m. 31/12/2011					
	[EFT2		To 31/12/2011					
	[EFT3		Zu 31/12/2011					
	[EFT4							
1	1	1	1	1	ST0 26 61-00	Kopplingsplåt	Connection plate	Anschlussblech	
2	4m	4m	4m	4m	87 79 50-205	Kabelkanal	Canal Passage	Kablekanal	
3	1	1	-	-	475 93 46-03	Monter. skena	Mounting slide	Montagescheine	
	-	-	-	1	475 93 46-06	Monter. skena	Mounting slide	Montagescheine	
	-	-	1	1	475 93 46-07	Monter. skena	Mounting slide	Montagescheine	
	1	1	1	1	475 93 46-08	Monter. skena	Mounting slide	Montagescheine	
4	1	1	1	1	552 21 22-01	Relä K23	Relay K23	Relais K23	3-pol
5	1	1	1	1	552 21 22-01	Relä K22	Relay K22	Relais K22	3-pol
6	1	1	1	1	552 21 23-01	Relä K21	Relay K21	Relais K21	1-pol
7	1	1	1	1	552 21 22-01	Relä K20	Relay K20	Relais K20	3-pol
8	3	3	3	3	552 21 22-00	Sockel	Mounting slide	Montagescheine	3-pol.
9	1	1	1	1	552 21 23-00	Sockel	Mounting slide	Montagescheine	1-pol.
10	1	1	1	1	428 06 86-01	Transformator T3	Transformer T3	Transformator T3	
11	1	1	1	1	ST0 27 90-03	Kontaktor K5	Contactactor K5	Kontaktor K5	
12	1	1	1	1	ST0 28 83-00	Koppl. plint kkpl. X2	Terminal block cpl. X2	Klemmeleiste kpl. X2	
13	1	1	1	1	ST0 27 90-03	Kontaktor K18	Contactactor K18	Kontaktor K18	
14	1	1	1	1	ST0 27 90-03	Kontaktor K8	Contactactor K8	Kontaktor K8	
15	1	1	1	1	ST0 27 90-03	Kontaktor K7	Contactactor K7	Kontaktor K7	
16	1	1	1	1	ST0 27 90-03	Kontaktor K6	Contactactor K6	Kontaktor K6	
17	-	-	-	1	ST0 27 90-03	Kontaktor K3	Contactactor K3	Kontaktor K3	
18	-	-	1	1	ST0 27 90-03	Kontaktor K2	Contactactor K2	Kontaktor K2	
19	1	1	1	1	ST0 27 90-03	Kontaktor K4	Contactactor K4	Kontaktor K4	
20	-	1	1	1	ST0 27 90-03	Kontaktor K1	Contactactor K1	Kontaktor K1	
21	1	1	1	1	ST0 28 54-05	Överströmsrelä N18	Overload protection N18	Überlastungsschutz N18	0,6- 0,9A
22	1	1	1	1	ST0 28 54-07	Överströmsrelä N8	Overload protection N8	Überlastungsschutz N8	1,2- 1,8A
23	1	1	1	1	ST0 28 54-05	Överströmsrelä N7	Overload protection N7	Überlastungsschutz N7	0,6- 0,9A
24	1	1	1	1	ST0 28 54-05	Överströmsrelä N6	Overload protection N6	Überlastungsschutz N6	0,6- 0,9A
25	-	-	-	1	ST0 28 54-10	Överströmsrelä N3	Overload protection N3	Überlastungsschutz N3	3). 4) 4-6A
	-	-	-	1	ST0 28 54-11	Överströmsrelä N3	Overload protection N3	Überlastungsschutz N3	3). 5) 6-9A
26	-	-	1	1	ST0 28 54-10	Överströmsrelä N2	Overload protection N2	Überlastungsschutz N2	3). 4) 4-6A
	-	-	1	1	ST0 28 54-11	Överströmsrelä N2	Overload protection N2	Überlastungsschutz N2	3). 5) 6-9A
27	1	1	1	1	ST0 28 54-10	Överströmsrelä N4	Overload protection N4	Überlastungsschutz N4	3). 4) 4-6A
	1	1	1	1	ST0 28 54-11	Överströmsrelä N4	Overload protection N4	Überlastungsschutz N4	3). 5) 6-9A
28	-	1	1	1	ST0 28 54-10	Överströmsrelä N1	Overload protection N1	Überlastungsschutz N1	3). 4) 4-6A
	-	1	1	1	ST0 28 54-11	Överströmsrelä N1	Overload protection N1	Überlastungsschutz N1	3). 5) 6-9A
	-	1	1	-	ST0 28 54-07	Överströmsrelä N1	Overload protection N1	Überlastungsschutz N1	2). 4). 1,2-1,8A
	-	1	1	-	ST0 28 54-08	Överströmsrelä N1	Overload protection N1	Überlastungsschutz N1	2). 5). 1,8-2,7A
29	1	1	1	1	552 22 23-16	Automatsäkring F5	Automatic fuse F5	Automatsicherung F5	16A
30	1	1	1	-	552 22 23-10	Automatsäkring F13	Automatic fuse F13	Automatsicherung F13	10A
31	-	-	1	1	552 22 23-20	Automatsäkring F7	Automatic fuse F7	Automatsicherung F7	20A
32	1	1	1	1	552 22 23-20	Automatsäkring F6	Automatic fuse F6	Automatsicherung F6	20A
						1). Torkzon	Drying zone	Torkzone	
						2). Fördisktank L=600,	Prewash tank L=600,	Vorwaschzone L=600,	
						3). Disktank L=900/1400,	Wash tank 900/1400,	Waschzone L=900/1400,	
						4). Standard pump	Standard pump	Standard Pumpe	
						5). Rostfri pump	Stainless pump	Edelstahlpumpe	
	Fet stil	= Ändring							
	Bold print	= Change							
	Fettdruck	= Änderung							

T.o.m. 31/12/2011
To 31/12/2011
Zu 31/12/2011

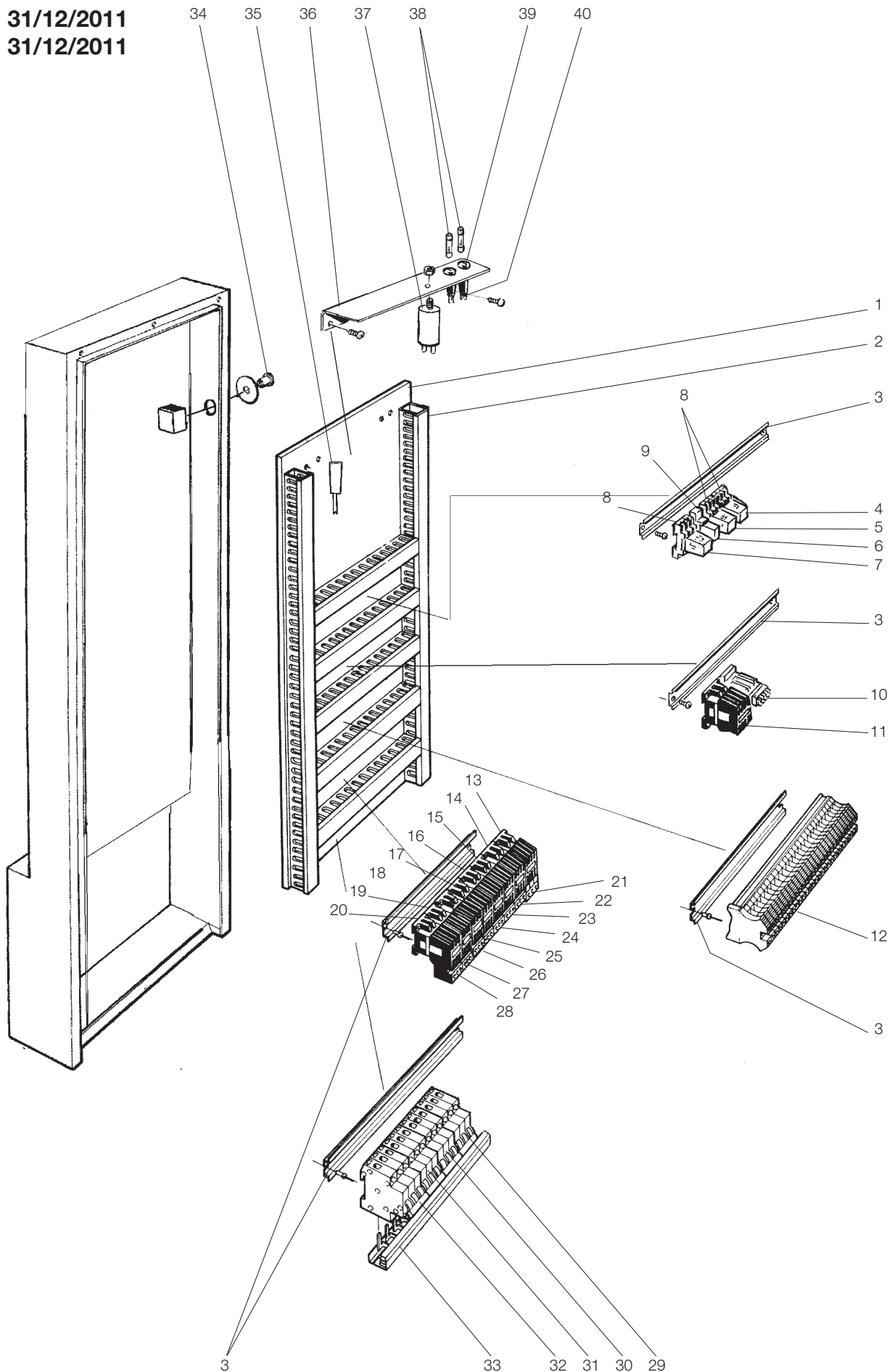


ILLUSTRATION 21689E

Kopplingskåp, Ånguppvärmd maskin
Switch cabinet, Steam heated machine
Schaltschrank, Dampfbeheiz Maschine

Illustration 21689E

Utgåva
Edition
Ausgabe
2

Månad
Month
Monat
12

År
Year
Jahr
2011

Pos.	Antal Quantity Anzahl	Art.nr Art. no Art. Nr	Benämning	Description	Bezeichnung	Anm. Notes Anm.
	[[[[EFT1 EFT2 EFT3 EFT4		T.o.m. 31/12/2011 To 31/12/2011 Zu 31/12/2011		
33	- - 1 1 1 1 - -	552 55 08-04 552 55 08-03	Fasskena Fasskena	Phase bar Phase bar	Phasenschiene Phasenschiene	
34	1 1 1 1	428 07 60-00	Nödstoppsbrytare	Emergency switch	Notschalter	
35	1 1 1 1	ST0 28 82-00	Verktyg ADO	Tool ADO	Werkzeug ADO	
36	1 1 1 1	428 07 69-00	L-profil	L-profile	L-profil	
37	1 1 1 1	763 76 68-45	Kondensator 5MF, C3	Condenser 5MF, C3	Kondensator 5MF, C3	
38	2 2 2 2	428 02 86-01	Glassäkring	Glass-tube fuse	Glasrohr sicherung	1,6A
53	2 2 2 2	552 20 37-00	Säkringsinsats	Fuse Socket	Sicherungsfassung	
40	2 2 2 2	552 20 37-00	Säkringshållare	Fuse holder	Sicherungshalterung	

Fet stil = Ändring
Bold print = Change
Fettdruck = Änderung

- | | | | |
|-----|----------------------|---------------------|-----------------------|
| 1). | Torkzon | Drying zone | Torkenzone |
| 2). | Fördisktank L=600, | Prewash tank L=600, | Vorwaschzone L=600, |
| 3). | Disktank L=900/1400, | Wash tank 900/1400, | Waschzone L=900/1400, |
| 4). | Standard pump | Standard pump | Standard Pumpe |
| 5). | Rostfri pump | Stainless pump | Edelstahlpumpe |

Fr.o.m. 01/01/2012
From 01/01/2012
Ab. 01/01/2012

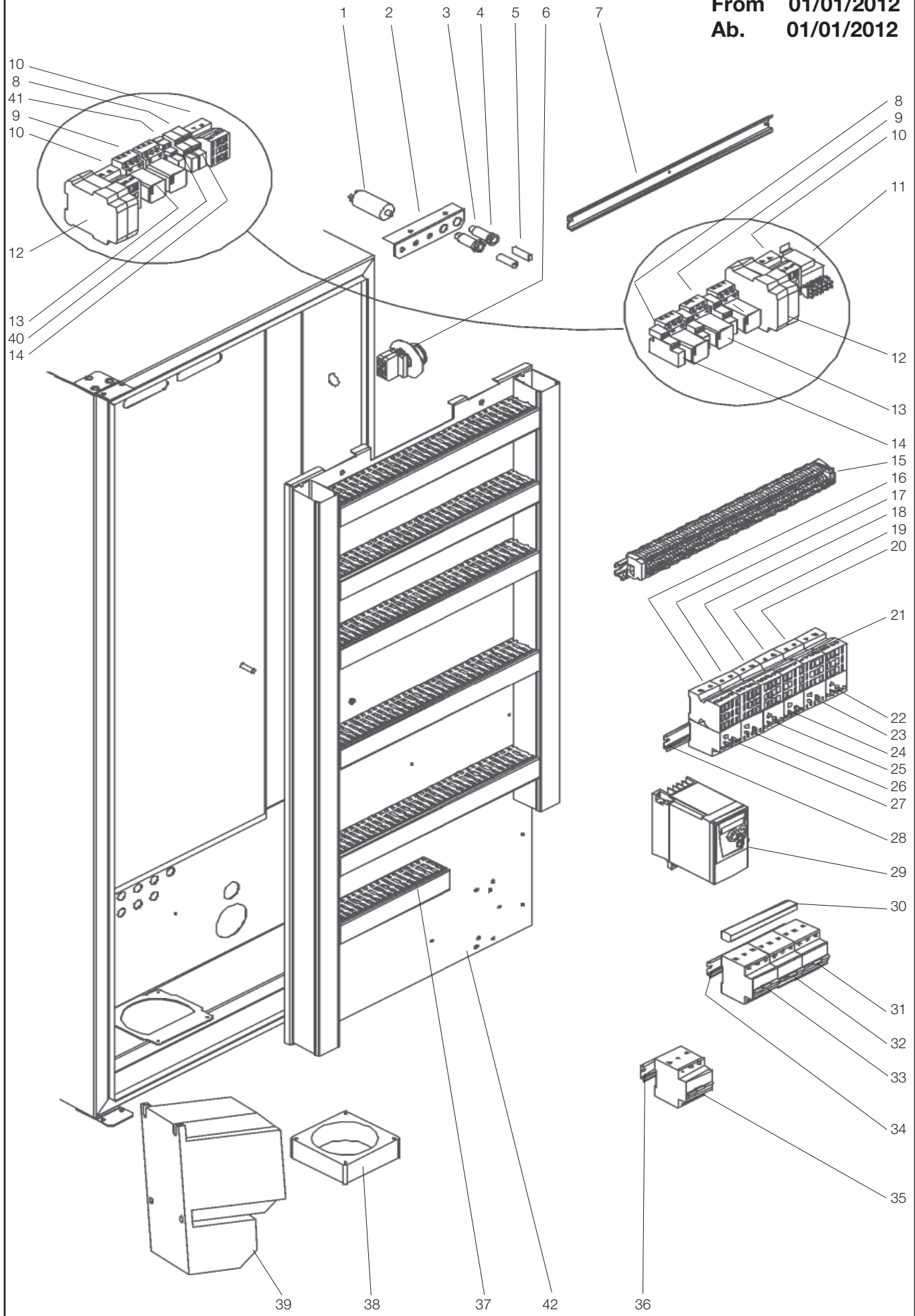


ILLUSTRATION 21705E

Kopplingskåp, Ånguppvärmd maskin Switch cabinet, Steam heated machine Schaltschrank, Dampfbeheiz Maschine			Illustration 21705E			Utgåva Edition Ausgabe 2	Månad Month Monat 11	År Year Jahr 2012	
Pos.	Antal Quantity Anzahl				Art.nr Art. no Art. Nr	Benämning	Description	Bezeichnung	Anm. Notes Anm.
	[[[[EFT1 EFT2 EFT3 EFT4		Fr.o.m. 01/01/2012 From 01/01/2012 Ab. 01/01/2012		
1	1	1	1	1	763 76 68-45	Kondensator 5MF, C3	Condenser 5MF, C3	Kondensator 5MF, C3	
2	1	1	1	1	ST0 93 56-00	L-profil	L-profile	L-profil	
3	2	2	2	2	552 20 37-00	Säkringsinsats	Fuse Socket	Sicherungsfassung	
4	2	2	2	2	552 20 37-00	Säkringshållare	Fuse holder	Sicherungshalterung	
5	2	2	2	2	428 02 86-01	Glassäkring	Glass-tube fuse	Glasrohr sicherung	1,6A
6	1	1	1	1	428 07 60-01	Nödstoppsbrytare	Emergency switch	Notschalter	
7	1	1	1	1	475 93 46-15	Monteringskena	Mounting slide	Montagescheine	L=430mm
8	2	2	2	2	ST0 58 14-00	Socket	Base	Socket	1). 2-pol.
	3	3	3	3	ST0 93 87-10	Socket	Base	Socket	2). 2-pol.
9	2	2	2	2	552 21 22-00	Socket	Base	Socket	1) 3-pol.
	3	3	3	3	ST0 93 87-00	Socket	Base	Socket	1) 4-pol.
10	2	2	2	2	ST0 27 90-03	Kontaktor K5, K25	Contactactor K5, K25	Kontaktor K5, K25	1), 5).K10-A10
	1	1	1	1	ST0 27 90-03	Kontaktor K?	Contactactor K?	Kontaktor K?	2), 5). K10-A10
11	1	1	1	1	428 06 86-01	Transformator T3	Transformer T3	Transformator T3	230/11V, 9VA
12	2	2	2	2	ST0 93 13-00	Säkerhetsrelä K22, K24	Safety relay K22, K24	Sicherheitsrelais K22, K24	24V AC/DC
13	2	2	2	2	552 21 22-01	Relä K23, K20	Relay K23, K20	Relais K23, K20	1) 3-pol
	3	3	3	3	ST0 93 86-00	Relä K23, K20	Relay K23, K20	Relais K23, K20	2) 4-pol
14	2	2	2	2	ST0 58 13-00	Relä K6, K7	RelayK6, K7	RelaisK6, K7	1) 2-pol.
	3	3	3	3	ST0 93 86-10	Relä K23, K20	Relay K23, K20	Relais K23, K20	2) 2-pol
15	1	1	1	1	ST0 28 83-00	Koppl. plint kopl. X2	Terminal block cpl. X2	Klemmeleiste kpl. X2	
16	-	1	1	1	ST0 27 90-03	Kontaktor K1	Contactactor K1	Kontaktor K1	
17	1	1	1	1	ST0 27 90-03	Kontaktor K4	Contactactor K4	Kontaktor K4	
18	-	-	1	1	ST0 27 90-03	Kontaktor K2	Contactactor K2	Kontaktor K2	
19	-	-	-	1	ST0 27 90-03	Kontaktor K3	Contactactor K3	Kontaktor K3	
20	1	1	1	1	ST0 27 90-03	Kontaktor K8	Contactactor K8	Kontaktor K8	
21	1	1	1	1	ST0 27 90-03	Kontaktor K18	Contactactor K18	Kontaktor K18	
22	1	1	1	1	ST0 28 54-05	Överströmsrelä N18	Overload protection N18	Überlastungsschutz N18	0,6- 0,9A
23	1	1	1	1	ST0 28 54-07	Överströmsrelä N8	Overload protection N8	Überlastungsschutz N8	1,2- 1,8A
24	-	-	-	1	ST0 28 54-10	Överströmsrelä N3	Overload protection N3	Überlastungsschutz N3	5). 6) 4-6A
	-	-	-	1	ST0 28 54-11	Överströmsrelä N3	Overload protection N3	Überlastungsschutz N3	5). 7) 6-9A
25	-	-	1	1	ST0 28 54-10	Överströmsrelä N2	Overload protection N2	Überlastungsschutz N2	5). 6) 4-6A
	-	-	1	1	ST0 28 54-11	Överströmsrelä N2	Overload protection N2	Überlastungsschutz N2	5). 7) 6-9A
26	1	1	1	1	ST0 28 54-10	Överströmsrelä N4	Overload protection N4	Überlastungsschutz N4	5). 6) 4-6A
	1	1	1	1	ST0 28 54-11	Överströmsrelä N4	Overload protection N4	Überlastungsschutz N4	5). 7) 6-9A
27	-	1	1	1	ST0 28 54-10	Överströmsrelä N1	Overload protection N1	Überlastungsschutz N1	5). 6) 4-6A
	-	1	1	1	ST0 28 54-11	Överströmsrelä N1	Overload protection N1	Überlastungsschutz N1	5). 7) 6-9A
	-	1	1	-	ST0 28 54-07	Överströmsrelä N1	Overload protection N1	Überlastungsschutz N1	4). 6). 1,2-1,8A
	-	1	1	-	ST0 28 54-08	Överströmsrelä N1	Overload protection N1	Überlastungsschutz N1	4). 7) 1,8-2,7A
					1).	T.o.m. serienummer 120689110	To serial number 120689110	Zu Seriennummer 120689110	
					2).	Fr.o.m. serienummer 120889461	From serial number 120889461	Ab. Seriennummer 120889461	
					3).	Torkzon	Drying zone	Torkenzone	
					4).	Fördisktank L=600,	Prewash tank L=600,	Vorwaschzone L=600,	
					5).	Disktank L=900/1400,	Wash tank 900/1400,	Waschzone L=900/1400,	
					6).	Standard pump	Standard pump	Standard Pumpe	
					7).	Rostfri pump	Stainless pump	Edelstahlpumpe	
Fet stil = Ändring									
Bold print = Change									
Fettdruck = Ändring									

Fr.o.m. 01/01/2012
 From 01/01/2012
 Ab. 01/01/2012

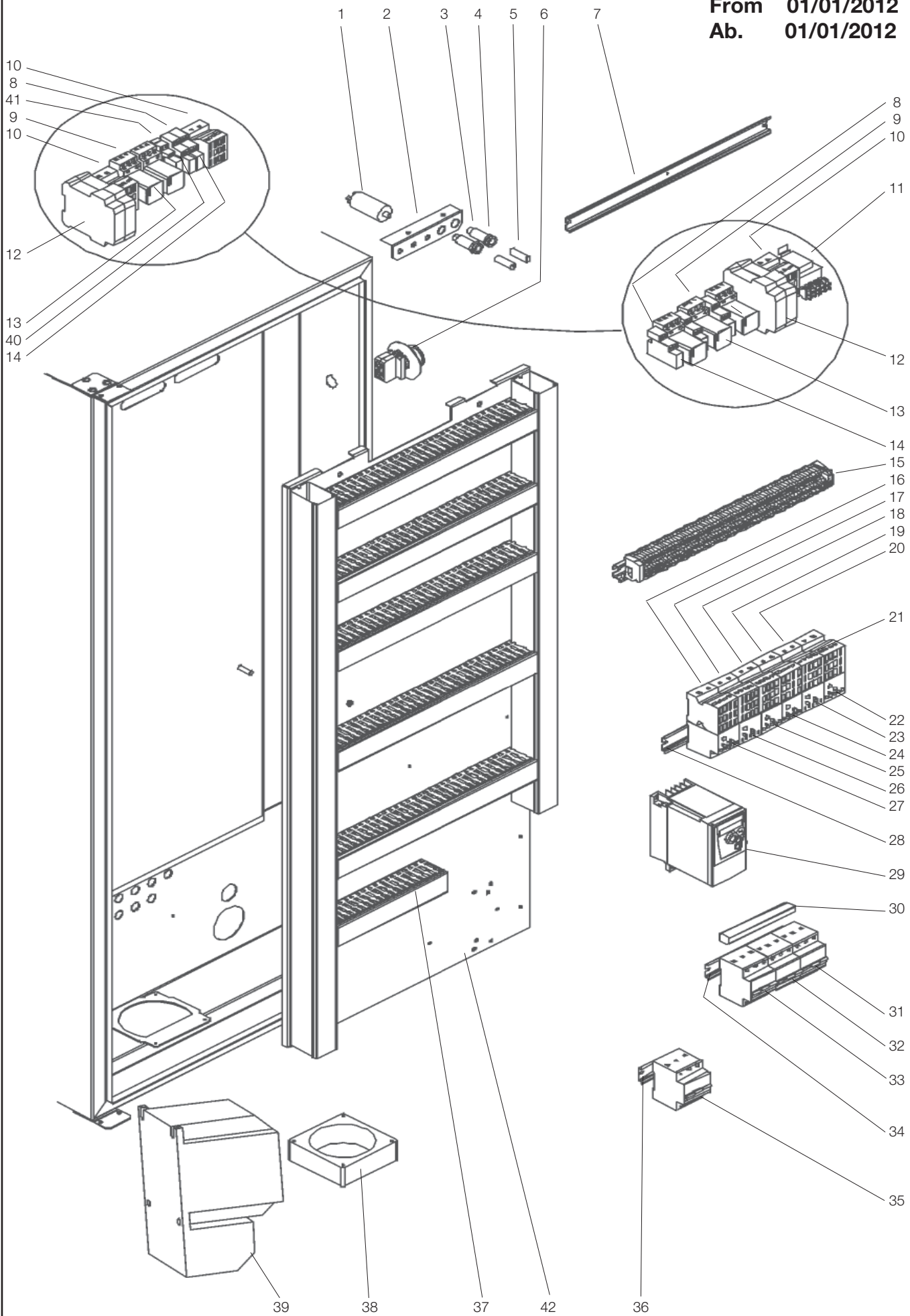


ILLUSTRATION 21705E

Kopplingskåp, Ånguppvärmd maskin
Switch cabinet, Steam heated machine
Schaltschrank, Dampfbeheiz Maschine

Illustration 21705E

Utgåva
Edition
Ausgabe
2

Månad
Month
Monat
11

År
Year
Jahr
2012

Pos.	Antal Quantity Anzahl				Art.nr Art. no Art. Nr	Benämning	Description	Bezeichnung	Anm. Notes Anm.
	[[[[EFT1 EFT2 EFT3 EFT4		Fr.o.m. 01/01/2012 From 01/01/2012 Ab. 01/01/2012		
28	1	1	1	1	475 93 46-17	Monteringsskena	Mounting slide	Montagescheine	L=320mm
29	1	1	1	1	ST0 87 87-00	Frekvensomformare	Frequency inverter	Frequenzumformer	0,18 kW
30	1	1	-	-	552 55 08-02	Fasskena	Phase bar	Phasenschiene	
	-	-	1	1	552 55 08-03	Fasskena	Phase bar	Phasenschiene	
31	1	1	1	1	552 22 23-10	Automatsäkring F13	Automatic fuse F13	Automatsicherung F13	10A
32	-	-	1	-	552 22 23-16	Automatsäkring F7	Automatic fuse F7	Automatsicherung F7	16A
	-	-	-	1	552 22 23-20	Automatsäkring F7	Automatic fuse F7	Automatsicherung F7	20A
33	1	1	-	-	552 22 23-16	Automatsäkring F6	Automatic fuse F6	Automatsicherung F6	16A
	-	-	1	1	552 22 23-20	Automatsäkring F6	Automatic fuse F6	Automatsicherung F6	20A
34	1	1	1	1	475 93 46-15	Monteringsskena	Mounting slide	Montagescheine	L=430mm
35	1	1	1	-	552 22 23-10	Automatsäkring F5	Automatic fuse F5	Automatsicherung F5	10A
36	1	1	1	1	475 93 46-12	Monteringsskena	Mounting slide	Montagescheine	L=300mm
37	x	x	x	x	87 79 50-205	Kabelkanal	Canal Passage	Kablekanal	60X40
38	1	1	1	1	ST0 27 43-00	Fläkt	Fan	Gebälse	
39	1	1	1	1	482 42 20-09	ransformator T1	Transformer T1	Transformator T1	230/400V, 480VA
40	1	1	1	1	552 21 23-01	Relä K21	Relay K21	Relais K21	1) 1-pol
41	1	1	1	1	552 21 23-00	Sockel	Base	Sockel	1) 1-pol.
42	1	1	1	1	ST0 93 20-00	Kopplingsplåt	Connection plate	Anschlussblech	

- | | | | | | | |
|-----|----------------------|-----------|---------------------|-----------|-----------------------|-----------|
| 1). | T.o.m. serienummer | 120689110 | To serial number | 120689110 | Zu Seriennummer | 120689110 |
| 2). | Fr.o.m. serienummer | 120889461 | From serial number | 120889461 | Ab. Seriennummer | 120889461 |
| 3). | Torkzon | | Drying zone | | Torkenzone | |
| 4). | Fördisktank L=600, | | Prewash tank L=600, | | Vorwaschzone L=600, | |
| 5). | Disktank L=900/1400, | | Wash tank 900/1400, | | Waschzone L=900/1400, | |
| 6). | Standard pump | | Standard pump | | Standard Pumpe | |
| 7). | Rostfri pump | | Stainless pump | | Edelstahlpumpe | |

Fet stil = Ändring
Bold print = Change
Fettdruck = Änderung

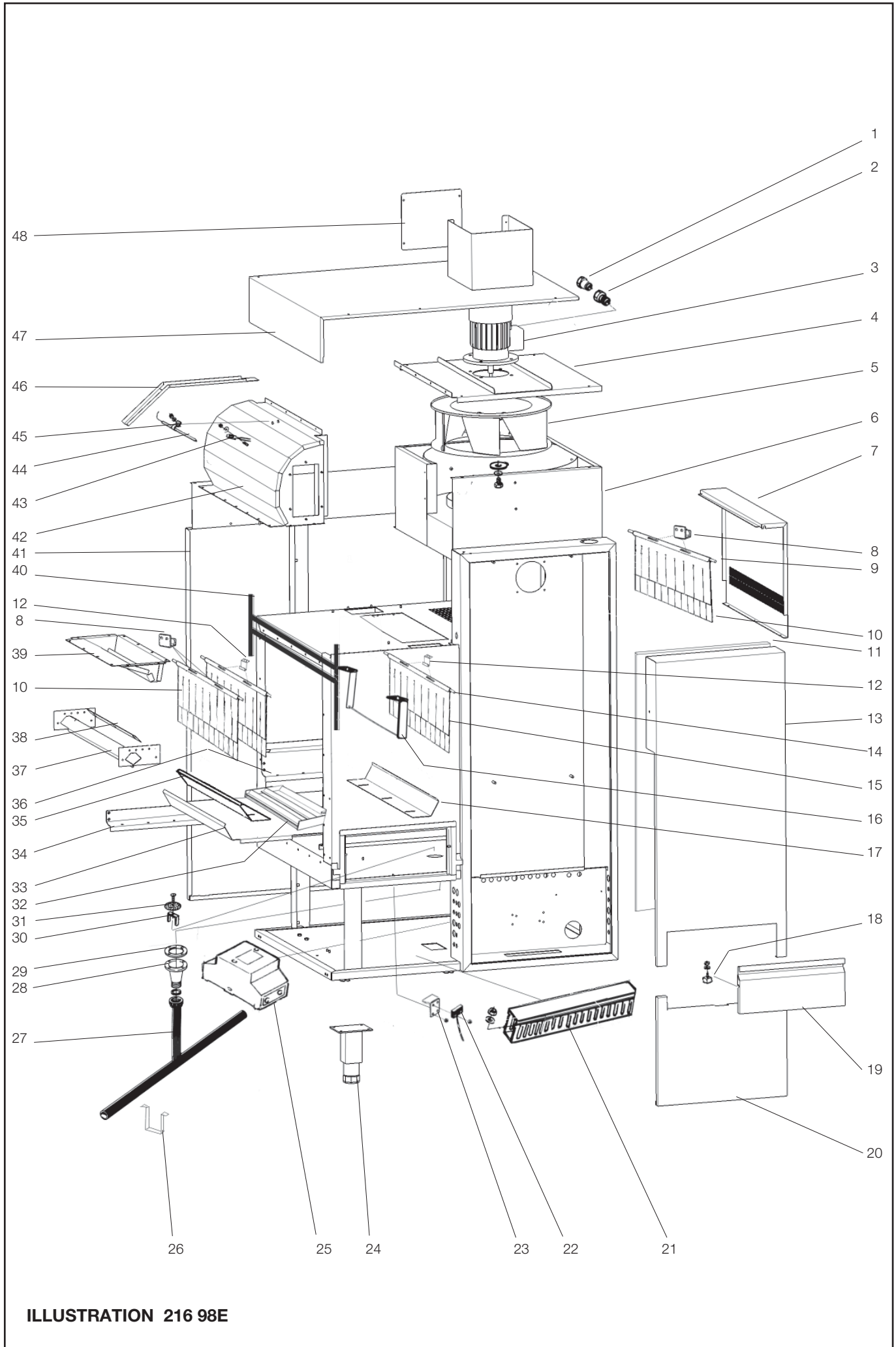


ILLUSTRATION 216 98E

Torktunnel L=1100, fläkt + avlopp, plåtar Drying tunnel L=1100, fan + drain, plates Trockenzone L=1100, Gebläse + Ablauf, Bleche			Illustration 21698E			Utgåva Edition Ausgabe 2	Månad Month Monat 01	År Year Jahr 2012
Pos.	Antal Quantity Anzahl	Art.nr Art. no Art. Nr	Benämning	Description	Bezeichnung	Anm. Notes Anm.		
1	1	762 18 03-20	Muff	Sleeve	Stutze	Pr 18.6-15.2 Pr 20.4-18.6		
2	1	762 18 06-20	Muff	Sleeve	Stutze			
3	1	ST0 27 68-00	Motor	Motor	Motor	230 / 400V		
4	1	ST0 27 52-00	Torkfläktstak	Top drying fan	Dach Gebläse			
5	1	830 80 78-02	Fläkthjul	Fan wheel	Gebläserad			
6	1	ST0 34 18-00	Tryckkammare	Pressure chamber	Druckraum			
7	1	ST0 34 22-00	Sidplåt	Side plate	Seitenplatte			
8	4	ST0 31 72-00	Gardinfäste	Curtain attachment	Vorhangbefestigung			
9	4	482 76 03-01	Gardinaxel	Curtain attachment	Vorhangbefestigung			
10	3	490 15 10-00	Grdin	Curtain	Vorhang			
11	x	482 15 17-00	Isolerskiva	Insulation	Isolierung			
12	4	490 15 16-00	Gardinfäste	Curtain attachment	Vorhangbefestigung			
13	1	ST0 30 33-00	Front	Front	Vorderseite			
14	1	482 76 03-02	Gardinaxel	Curtain attachment	Vorhangbefestigung			
15	1	490 15 12-00	Gardin	Curtain	Vorhang			
16	1	ST0 31 05-00	Gardin Insugningsskydd	Curtain protective grid	Vorhang Schutzgitter			
17	1	ST0 34 14-00	Ledplåt	Plate	Platte			
18	1	461 13 78-02	Magnet	Magnet	Magnet			
19	1	ST0 31 76-00	Lucka kpl	Door compl	Tür kpl			
20	1	ST0 30 32-00	Front	Front	Vorderseite			
21	1,3m 1,3m	87 79 50-205 87 79 50-206	Kabelkanal Kabelkanal	Canal passage Canal passage	Kablekanal Kablekanal	40x60 60x60		
22	1	476 06 64-00	Magnetbrytare	Magn.Cont.Switch	Magnetausschate			
23	1	ST0 34 28-00	Fäste	Attachement	Befestigung			
24	4	855 64 90-00	Ben	Leg	Bein			
25	1	482 42 20-09	Transformator	Transformer	Transformator	3). 480VA, 230 / 400V		
26	2	482 77 87-00	Avloppsbygel	Drain clamp	Ablauf Bügel			
27	1	ST0 28 74-00	Avlopp	Drain	Ablauf			
28	1	475 77 84-00	Avloppsstos	Drain pipe conn.	Ablaufstutzen			
29	1	477 73 94-00	Packning	Gasket	Dichtung			
30	1	481 71 88-00	Silstyrning	Strainer guide	Siebführung			
31	1	428 02 89-00	Sil	Strainer	Sieb			
32	1	ST0 30 22-00	Ledplåt	GuidePlate	Führungsblech			
33	1	ST0 34 13-00	Extra botten	Extra botton	Extra Boden	1). 2).		
	1	ST0 34 13-01	Extra botten	Extra botton	Extra Boden			
34	2	428 18 20-00	Bandgejd	Slide	Führungsleiste			
35	1	ST0 34 14-01	Ledplåt	GuidePlate	Führungsblech			
36	2	428 18 17-00	Bandgejd	Guiding pipe	Führungsrohr			
37	2	ST0 34 03-00	Underblås	Blow-off nozzle lower	Gebläse Düse unter			
38	2	ST0 34 07-00	Spjäll	Draught valve	Schiebe			
39	1	ST0 31 96-00	Overblås	Blow-off nozzle upper	Gebläse Düse obere			

Fet stil = Ändring
Bold print = Change
Fettdruck = Änderung

1). Vänstermatad
2). Högermatad
3). T.o.m. 31/12/2011
4). Fr.o.m. 01/01/2012

Left feeded
Right feeded
To 31/12/2011
From 01/01/2012

Links Richtung
Rechts Richtung
Zu 31/12/2011
Ab. 01/01/2012

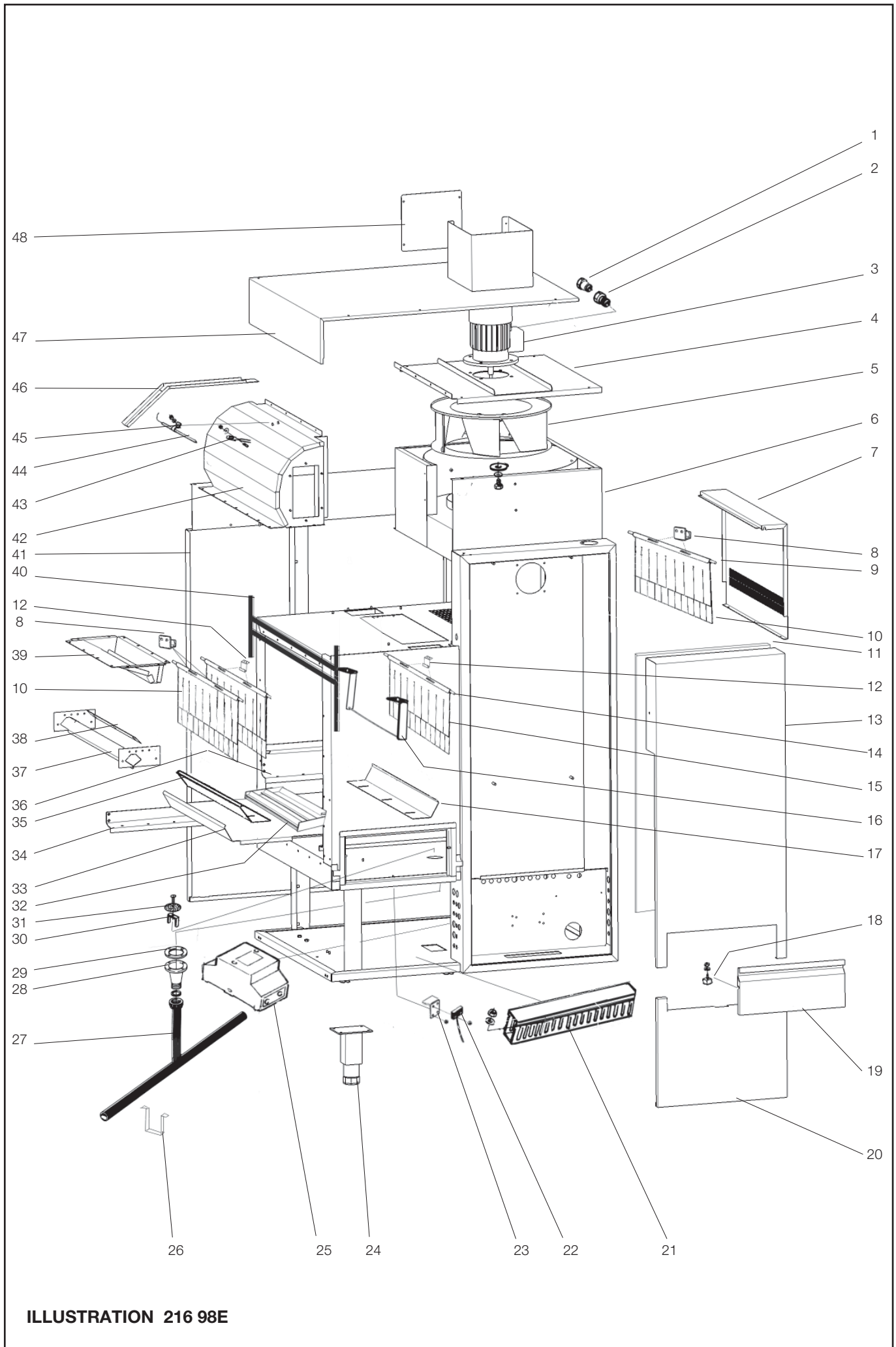


ILLUSTRATION 216 98E

Torktunnel L=1100, fläkt + avlopp, plåtar
 Drying tunnel L=1100, fan + drain, plates
 Trockenzone L=1100, Gebläse + Ablauf, Bleche

Illustration 21698E

Utgåva
Edition
Ausgabe
2

Månad
Month
Monat
01

År
Year
Jahr
2012

Pos.	Antal Quantity Anzahl	Art.nr Art. no Art. Nr	Benämning	Description	Bezeichnung	Anm. Notes Anm.
40	X	87 33 03-240	Packning	Gasket	Dichtung	
41	1	ST0 27 56-00	Baksida	Rear fase	Rückseite	
42	1	ST0 27 55-00	Kåpa	Casing	Haube	1).
	1	ST0 27 55-01	Kåpa	Casing	Haube	2).
43	1	478 08 64-01	Termistor	Thermistor	Termistor	
44	1	481 95 01-05	Öhett.skydd	Overheating prot.	Überhitz.schutz	3).
	1	ST0 85 23-00	Öhett.skydd	Overheating prot.	Überhitz.schutz	4).
45	1	552 21 30-00	Hållare	Holder	Halter	
46	1	ST0 30 25-00	Kabelränna	Cable groove	kabelrinne	
47	1	ST0 27 58-00	Tak	Outer Roof	Oberseite	1).
	1	ST0 27 58-01	Tak	Outer Roof	Oberseite	2).
48	1	ST0 27 60-00	Täckplåt	Cover plate	Deckplatte	

Fet stil = Ändring
 Bold print = Change
 Fettdruck = Änderung

1). Vänstermatad
 2). Högermatad
3). T.o.m. 31/12/2011
4). Fr.o.m. 01/01/2012

Left feeded
 Right feeded
To 31/12/2011
From 01/01/2012

Links Richtung
 Rechts Richtung
Zu 31/12/2011
Ab. 01/01/2012

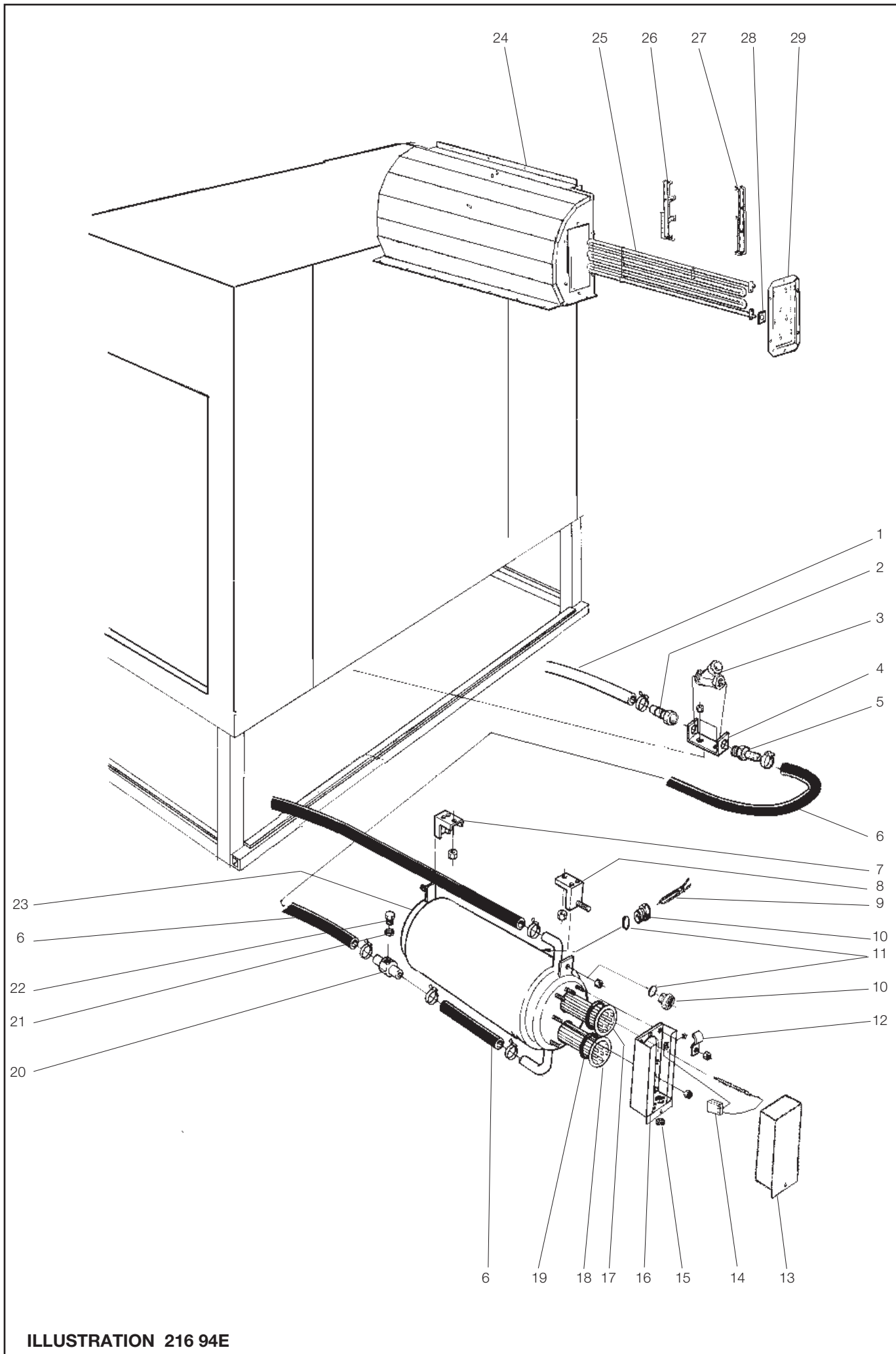


ILLUSTRATION 216 94E

Torktunnel L=1100, Genomströmmare, eluppvärmd Drying tunnel L=1100, Booster, electr. heated Trockenzone L=1100, Durclauerhitzer, elektr. Beheizt				Illustration 21694E		Utgåva Edition Ausgabe 4	Månad Month Monat 09	År Year Jahr 2014
Pos.	Antal Quantity Anzahl	Art.nr Art. no Art. Nr	Benämning	Description	Bezeichnung	Anm. Notes Anm.		
1	x	552 00 11-00	Slang	Hose	Schlauch			
2	1	ST0 28 57-00	Slangkoppling	Hose nipple	Schlauchnippel			
3	1	ST0 28 92-00	Reduceringsventil	Reducing valve	Reduktionsventil			
4	1	482 68 91-00	Fäste	Attachment	Befestigung			
5	1	552 21 40-21	Slangkoppling	Hose nipple	Schlauchnippel			
6	x	552 00 13-00	Slang	Hose	Schlauch			
7	1	482 68 57-00	Fäste	Attachment	Befestigung			
8	1	482 68 56-00	Fäste	Attachment	Befestigung			
9	1	428 15 27-00	Termistor	Thermistor	Termistor			
10	2	478 04 46-00	Förskruvning	Pipe nipple	Verschraubung			
11	2	740 43 03-14	O-ring	O-ring	O-ring	5,3-2,4		
12	1	552 21 30-00	Klammer	Clamp	Schelle			
13	1	499 83 78-00	Lock	Hood cover	Deckel			
14	1	481 95 01-02	Öhett.skydd	Overheating prot.	Überhitz.schutz	5).		
	1	ST0 85 23-00	Öhett.skydd	Overheating prot.	Überhitz.schutz	6).		
15	2	762 12 32-00	Genomföring	Inlet	Durchführung	D=15		
16	1	ST0 37 55-00	Kåpa	Hood	Haube			
17	1	482 40 65-02	Element 6 kW	Heating element 6 kW	Heizkörper 6 kW	3). 7). 230 / 400V		
	1	ST0 93 57-01	Element 6 kW	Heating element 6 kW	Heizkörper 6 kW	3). 8). 230 / 400V		
	1	482 40 65-00	Element 10 kW	Heating element 10 kW	Heizkörper 10 kW	4). 9). 230 / 400V		
	1	ST0 93 57-02	Element 10 kW	Heating element 10 kW	Heizkörper 10 kW	3). 10). 230 / 400V		
18	1	478 04 08-00	Element 12 kW	Heating element 12 kW	Heizkörper 12 kW	230 / 400V		
19	2	740 48 31-05	O-ring	O-ring	O-Ring			
20	1	552 21 39-00	Anslutningsnippel	Connection nipple	Anslusnippel			
21	1	552 21 10-00	Packning	Gasket	Dichtung			
22	1	741 52 09-24	Plugg	Plug	Stöpsel	1/8"		
23	1	ST0 34 43-00	Genomströmmare, kpl.	Booster, cpl.	Durchlauferhitzer, Kpl.			
24	1	ST0 27 55-00	Anslutningskåpa	Element cape	Elementgehäusen	1).		
	1	ST0 27 55-01	Anslutningskåpa	Element cape	Elementgehäusen	2).		
25	3	ST0 30 38-00	Element 3 kW	Heating element 3 kW	Heizkörper 3 kW	230 / 400V		
26	6	ST0 31 71-00	Element styrning	Heating element guide	Heizkörper führung			
27	6	ST0 31 70-00	Element styrning	Heating element guide	Heizkörper führung			
28	6	476 04 02-00	Packning	Gasket	Dichtung			
29	1	ST0 28 55-00	Element fläns	Heating element flange	Heizkörper Flansch			
			1). Vänstermatad maskin	Left hand side fed machine	Maschine mit Linkszuführung			
			2). Högermatad maskin	Right hand side fed machine	Maschine mit Rechtszuführung			
			3). EFT1, EFT2, EFT3					
			4). EFT4					
			5). T.o.m. 31/12/2011	To 31/12/2011	Zu 31/12/2011			
			6). Fr.o.m. 01/01/2012	From 01/01/2012	Ab. 01/01/2012			
			7). T.o.m. 06/09/2013	To 06/09/2013	Zu 06/09/2013			
			8). Fr.o.m. 09/09/2013	From 09/09/2013	Ab. 09/09/2013			
			9). T.o.m. 12/09/2014	To 12/09/2014	Zu 12/09/2014			
			10). Fr.o.m. 15/09/2014	From 15/09/2014	Ab. 15/09/2014			
Fet stil = Ändring								
Bold print = Change								
Fettdruck = Änderung								

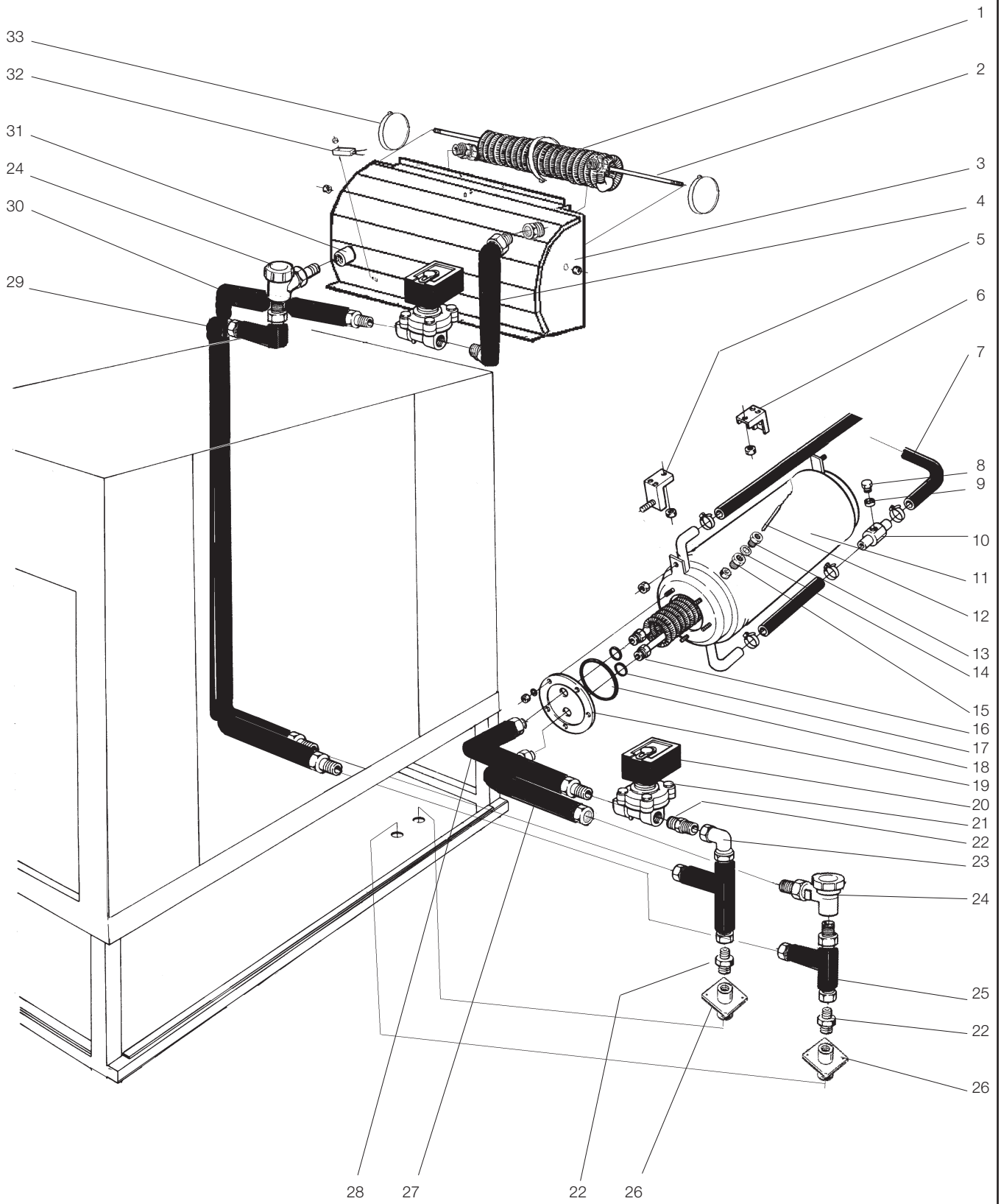


ILLUSTRATION 216 95E

Torktunnel L=1100, Genomströmmare, ånguppvärmd, DUO Drying tunnel L=1100, Booster, steam heated, DUO Trockenzone L=1100, Durclauerhitzer, Dampfbeheizt, DUO						Utgåva Edition Ausgabe 2	Månad Month Monat 01	År Year Jahr 2012
						Illustration 21695E		
Pos.	Antal Quantity Anzahl	Art.nr Art. no Art. Nr	Benämning	Description	Bezeichnung	Anm. Notes Anm.		
1	1	ST0 31 35-00	Ångslinga	Steam coil	Dampfschleife	1).		
	1	ST0 31 35-01	Ångslinga	Steam coil	Dampfschleife	2).		
2	1	ST0 37 20-00	Stång	Bar	Stange			
3	1	ST0 31 37-00	Anslutningskåpa	Element cape	Elementgehäusen	1).		
	1	ST0 31 37-01	Anslutningskåpa	Element cape	Elementgehäusen	2).		
4	1	ST0 34 97-00	Rör, kpl.	Pipe, cpl.	Rohr, Kpl.	1).		
	1	ST0 34 97-01	Rör, kpl.	Pipe, cpl.	Rohr, Kpl.	2).		
5	1	482 68 56-00	Fäste	Attachment	Befestigung			
6	1	482 68 57-00	Fäste	Attachment	Befestigung			
7	x	552 00 13-00	Slang	Hose	Schlauch			
8	1	741 52 09-24	Plugg	Plug	Stöpsel	1/8"		
9	1	552 21 10-00	Packning	Gasket	Dichtung			
10	1	552 21 39-00	Anslutningsnippel	Connection nipple	Anslusnippel			
11	1	ST0 34 44-00	Genomströmmare, kpl.	Booster, cpl.	Durchlauferhitzer, Kpl.			
12	1	428 15 27-00	Termistor	Thermistor	Termistor			
13	1	478 04 46-00	Förskruvning	Pipe nipple	Verschraubung			
14	1	740 43 03-14	O-ring	O-ring	O-ring	5,3-2,4		
15	1	482 63 02-00	Bussning	Bush	Buchse			
16	1	491 35 44-00	Ångslinga	Steam coil	Dampfschleife			
17	2	552 21 10-03	Packning	Gasket	Dichtung			
18	1	477 74 08-00	O-ring	O-ring	O-Ring			
19	1	482 56 80-00	Fläns	Flange	Flansch			
20	2	463 97 00-00	Kabelhuvud	Cable terminal	Kabelschluß			
21	2	482 17 40-03	Magnetventil	Solenoid valve	Magnetventil	50 Hz		
	2	482 17 40-06	Magnetventil	Solenoid valve	Magnetventil	60 Hz		
22	3	741 31 15-22	Nippel	Nipple	Nippel	3/4"-3/4"		
23	1	ST0 34 99-00	Rör, kpl.	Pipe, cpl.	Rohr, Kpl.			
24	2	63 79 74-01	Ångfälla	Steam trap	Kondensfalle			
25	1	ST0 34 98-00	Rör, kpl.	Pipe, cpl.	Rohr, Kpl.			
26	2	ST0 34 94-00	Fäste	Attachment	Befestigung			
27	1	ST0 35 00-00	Rör, kpl.	Pipe, cpl.	Rohr, Kpl.			
28	1	ST0 35 01-00	Rör, kpl.	Pipe, cpl.	Rohr, Kpl.			
29	1	ST0 35 02-00	Rör, kpl.	Pipe, cpl.	Rohr, Kpl.			
30	1	ST0 35 03-00	Rör, kpl.	Pipe, cpl.	Rohr, Kpl.			
31	1	741 21 15-20	Muff	Sleeve	Stutzen	3/4"		
32	1	478 08 64-01	Termistor	Thermistor	Termistor			
33	3	736 28 28-51	Slangklämman	Hose clamp	Schlauchklemme	D=38		

Fet stil = Ändring

Bold print = Change

Fettdruck = Änderung

1). Vänstermatad maskin / Left hand side fed machine / Maschine mit Linkszuführung

2). Högermatad maskin / Right hand side fed machine / Maschine mit Rechtszuführung

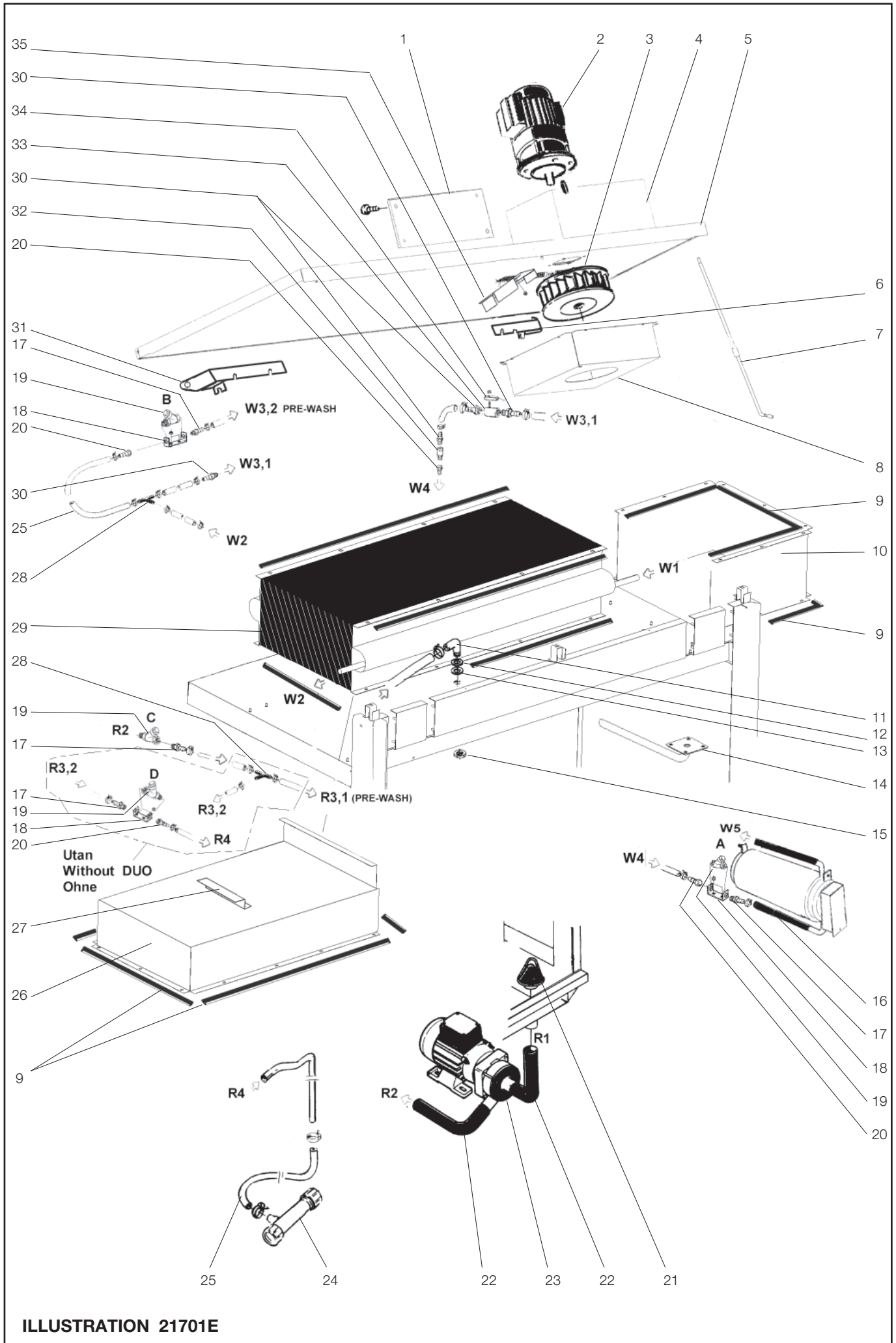


ILLUSTRATION 21701E

Kondensanläggning, ESD Condensing unit, ESD Kondensationanlage, ESD			Illustration 21701E			Utgåva Edition Ausgabe 3	Månad Month Monat 03	År Year Jahr 2017
Pos.	Antal Quantity Anzahl	Art.nr Art. no Art. Nr	Benämning	Description	Bezeichnung	Anm. Notes Anm.		
1	1	ST0 26 94-00	Täckplåt motorkåpa	Cover motor hood	Deckplatte Motor Haube			
2	1	611 61 96-01	Fläktotor	Fan motor	Gebläsemotor			
3	1	549 64 18-00	Fläkt	Fan	Gebläse			
4	1	ST0 26 93-00	Motorkåpa	Motor hood	motor Haube			
5	1	ST0 26 99-00	Tak	Top cover	Dach	1).		
	1	ST0 26 99-01	Tak	Top cover	Dach	2).		
6	1	ST0 31 86-00	Gångjärn	Hinge	Scharnier			
7	1	ST0 31 14-00	Stag, tak	Support, top cover	Stutze, Dach			
8	1	ST0 26 90-00	Tryckkammare	Pressure chamber	Druckraum			
9	x	87 33 03-241	Tättningsband	Sealing ribbon	Dichtungsband			
10	1	ST0 26 89-00	Gavel ESD utsug	Side ESD exhaust duct	Side ESD absaugekanal			
11	x	ST0 44 85-00	Slangnippel, vinkel	Hose nipple, angular	Schlauchnippel, vinkel			12x1/2"
12	x	734 11 92-09	Bricka	Washer	Scheibe			3x21x37
13	x	552 21 10-03	Packning	Gasket	Dichtung			1/2"
14	1	ST0 34 46-00	Dränering, ESD	Drain, ESD	Drainierung, ESD			
15	x	741 11 13-24	Rörmutter	Pipe nut	Rohrmutter			1/2"
16	x	552 0013-00	Slang	Hose	Schlauch			
17	3	552 21 71-00	Slangnippel, vinkel	Hose nipple, angular	Schlauchnippel, vinkel	7).		15x1/2"
	7	552 21 40-21	Slangnippel, rak	Hose nipple, angular	Schlauchnippel, gerade	7).		15x1/2"
	5	552 21 40-21	Slangnippel, rak	Hose nipple, angular	Schlauchnippel, gerade	8).		15x1/2"
	2	428 08 62-00	Bussning	Bushing	Bussning	9).		1/2"x3/8"
18	2	ST2 39 56-00	Fäste	Attachment	Befestigung	7).		
	2	ST2 39 56-00	Fäste	Attachment	Befestigung	8).		
19	3	ST0 41 88-00	Radiatorkoppling	Radiator filler neck	Radiatoranschluss	7).		3/4"
	4	ST0 41 88-00	Radiatorkoppling	Radiator filler neck	Radiatoranschluss	8).		3/4"
20	3	ST0 28 57-00	Slangnippel	Hose nipple	Schlauchnippel	7).		15x1/2"
	4	ST0 28 57-00	Slangnippel	Hose nipple	Schlauchnippel	8).		15x1/2"
	2	552 21 40-21	Slangnippel	Hose nipple	Schlauchnippel	9).		15x1/2"
21	1	477 90 36-00	Finsil	Strainer	Sieb			
	1	482 42 79-00	Kedja	Chain	Ketten			
22	2	478 08 71-00	Slang	Hose	Schlauch			
23	1	482 77 21-00	Pump	Pump	Pumpe			230 / 400V, 50 Hz
	1	482 77 21-02	Pump	Pump	Pumpe			230 / 400V, 60 Hz
		482 77 21-10	Pumphus	Pump housing	Pumpengehäuse			
		482 77 21-11	Packning	Gasket	Dichtung			
		482 77 21-12	Pumphjul	Impeller	Pumpenrad			
24	1	ST0 39 39-00	Avloppsdel	Drain part	Ablaufrohr	8).		
25	x	552 00 11-00	Slang	Hose	Schlauch			1/2"
26	1	ST0 26 88-00	Gavel ESD paket	Side ESD box	Side ESD Kiste	3).		
	1	ST0 34 84-00	Gavel ESD paket	Side ESD box	Side ESD Kiste	4).		
	1	ST0 34 85-00	Gavel ESD paket	Side ESD box	Side ESD Kiste	5).		
	1	ST0 34 86-00	Gavel ESD paket	Side ESD box	Side ESD Kiste	6).		
			1). Vänstermatad	Left feeded	Links Richtung			
			2). Högermatad	Right feeded	Rechts Richtung			
			3). EFT1					
			4). EFT2					
			5). EFT3					
			6). EFT4					
			7). Med DUO	With DUO	Mit DUO			
			8). Utan DUO	Without DUO	Ohne DUO			
			9). Med Värmepump	With Heat pump	Mit Wärmepumpe			
			Fet stil = Ändring					
			Bold print = Change					
			Fettdruck = Ändring					

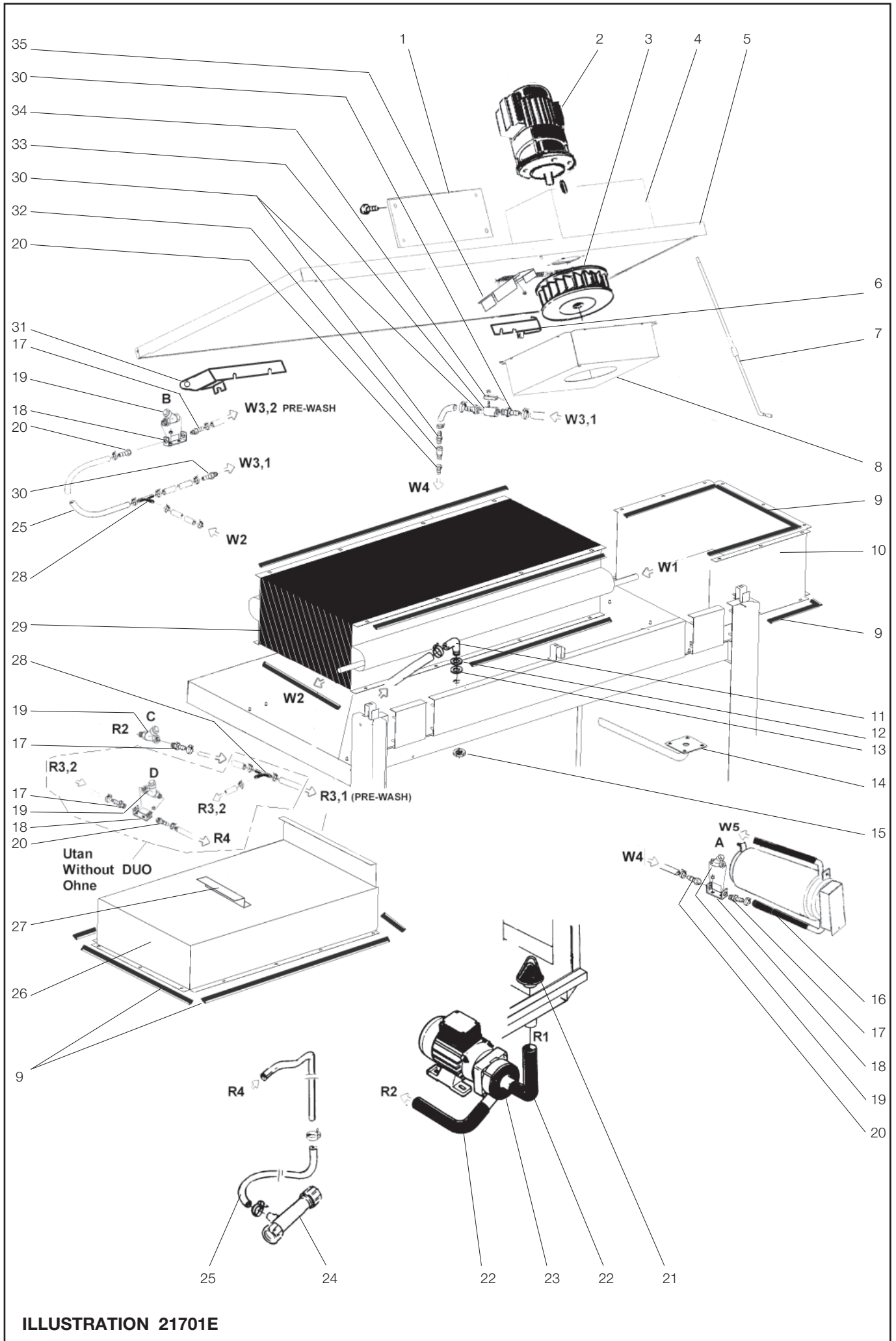


ILLUSTRATION 21701E

Kondensanläggning, ESD
Condensing unit, ESD
Kondensationanlage, ESD

Illustration 21701E

Utgåva
Edition
Ausgabe
3

Månad
Month
Monat
03

År
Year
Jahr
2017

Pos.	Antal Quantity Anzahl	Art.nr Art. no Art. Nr	Benämning	Description	Bezeichnung	Anm. Notes Anm.
27	1	ST0 31 89-01	Takstöd	Top support	Deck stütze	4).
	2	ST0 31 89-01	Takstöd	Top support	Deck stütze	5).
	3	ST0 31 89-01	Takstöd	Top support	Deck stütze	6).
28	1	552 21 74-00	Slangnippel	Hose nipple	Schlauchnippel	7).
	2	552 21 74-00	Slangnippel	Hose nipple	Schlauchnippel	8).
29	1	ST0 26 85-00	Lamellelement	Element	Lamellelement	
30	4	552 21 75-00	Plastnippel	Nipple, plastic	Nippel, plastik	
31	1	ST0 31 86-01	Gångjärn	Hinge	Scharnier	
32	1	482 95 27-00	Säkerhetskombination	Safety combination	Sicherheitskombination	
33	1	428 06 93-01	Infästning	Attachment	Befestigung	
34	1	478 08 64-01	Termistor	Thermistor	Thermistor	
35	1	ST0 26 91-00	Stänkskydd	Splash guard	Spritzschutz	8).

1). Vänstermatad

Left feeded

Links Richtung

2). Högermatad

Right feeded

Rechts Richtung

3). EFT1

4). EFT2

5). EFT3

6). EFT4

7). Med DUO

With DUO

Mit DUO

8). Utan DUO

Without DUO

Ohne DUO

9). **Med Värmepump**

With Heat pump

Mit Wärmepumpe

Fet stil = Ändring

Bold print = Change

Fettdruck = Änderung

Energipaket, ESD+ Vatten värmväxlare Energy saving device, ESD+ Water heat exchanger Wärmerückgewinnung, ESD+ Wasser-Wärmetauscher			Illustration 21697E			Utgåva Edition Ausgabe 2	Månad Month Monat 01	År Year Jahr 2012
Pos.	Antal Quantity Anzahl	Art.nr Art. no Art. Nr	Benämning	Description	Bezeichnung	Anm. Notes Anm.		
1	1	ST0 31 14-00	Stag, tak	Support, top cover	Stütze, Dach			
2	1	ST0 31 86-00	Gångjärn	Hinge	Scharnier			
3	1	ST0 26 90-00	Tryckkammare	Pressure chamber	Druckraum			
4	10	478 03 32-00	Koppl.huvud	Coupl.housing	Kuppl.häuse			
5	10	725 24 69-40	Skruv	Screw	Schraube	M6S 8x90		
6	2	478 03 33-00	Koppl.huvud	Coupl.housing	Kuppl.häuse			
7	3	552 21 71-00	Slangnippel, vinkel	Hose nipple, angular	Schlauchnippel, vinkel	7).	15x1/2"	
	7	552 21 40-21	Slangnippel, rak	Hose nipple, angular	Schlauchnippel, gerade	7).	15x1/2"	
	5	552 21 40-21	Slangnippel, rak	Hose nipple, angular	Schlauchnippel, gerade	8).	15x1/2"	
8	44	740 43 15-14	O-ring	O-ring	O-ring			
9	x	87 33 03-241	Tättningsband	Sealing ribbon	Dichtungsband			
10	1	ST0 26 89-00	Gavel ESD utsug	Side ESD exhaust duct	Side ESD absaugekanal			
11	1	ST0 26 85-00	Lamellelement	Element	Lamellelement			
12	x	ST0 44 85-00	Slangnippel, vinkel	Hose nipple, angular	Schlauchnippel, vinkel	12x1/2"		
13	x	734 11 92-09	Bricka	Washer	Scheibe	3x21x37		
14	x	552 21 10-03	Packning	Gasket	Dichtung	1/2"		
15	1	ST0 34 46-00	Dränering, ESD	Drain, ESD	Drainierung, ESD			
16	x	741 11 13-24	Rörmutter	Pipe nut	Rohrmutter	1/2"		
17	x	552 0013-00	Slang	Hose	Schlauch			
18	2	482 68 92-00	Fäste	Attachment	Befestigung	7).		
	2	482 68 92-00	Fäste	Attachment	Befestigung	8).		
19	3	ST0 28 92-00	Radiatkoppling	Radiator filler neck	Radiatoranschluss	7).	1/2"	
	4	ST0 28 92-00	Radiatkoppling	Radiator filler neck	Radiatoranschluss	8).	1/2"	
20	3	ST0 28 57-00	Slangnippel	Hose nipple	Schlauchnippel	7).	15x1/2"	
	4	ST0 28 57-00	Slangnippel	Hose nipple	Schlauchnippel	8).	15x1/2"	
21	2	ST0 39 39-00	Avloppsdel	Drain part	Ablaufrohr	3). 7).		
	1	ST0 39 39-00	Avloppsdel	Drain part	Ablaufrohr	8).		
22	x	552 00 11-00	Slang	Hose	Schlauch	1/2"		
23	1	552 21 74-00	Slangnippel	Hose nipple	Schlauchnippel	7).		
	2	552 21 74-00	Slangnippel	Hose nipple	Schlauchnippel	8).		
24	1	ST0 31 89-01	Takstöd	Top support	Deck stütze	4).		
	2	ST0 31 89-01	Takstöd	Top support	Deck stütze	5).		
	3	ST0 31 89-01	Takstöd	Top support	Deck stütze	6).		
25	1	ST0 26 88-00	Gavel ESD paket	Side ESD box	Side ESD Kiste	3).		
	1	ST0 34 84-00	Gavel ESD paket	Side ESD box	Side ESD Kiste	4).		
	1	ST0 34 85-00	Gavel ESD paket	Side ESD box	Side ESD Kiste	5).		
	1	ST0 34 86-00	Gavel ESD paket	Side ESD box	Side ESD Kiste	6).		
26	22	478 04 29-03	Propp	Plug	Pfropfen			
27	22	478 03 03-00	O-ring	O-ring	O-ring			
28	11	ST0 26 97-00	Inre rör .	Inner tube	Innenrohr			
29	9	ST0 26 96-00	Yttre rör .	Outer tube	Aussenrohr			
30	1	ST0 28 78-00	ESD paket	ESD unit	ESD paket			
31	4	552 21 75-00	Plastnippel	Nipple, plastic	Nippel, plastik			

1).	Vänstermatad	Left feeded	Links Richtung
2).	Högermatad	Right feeded	Rechts Richtung
3).	EFT1		
4).	EFT2		
5).	EFT3		
6).	EFT4		
7).	Med DUO	With DUO	Mit DUO
8).	Utan DUO	Without DUO	Ohne DUO

Fet stil = Ändring
Bold print = Change
Fettdruck = Änderung

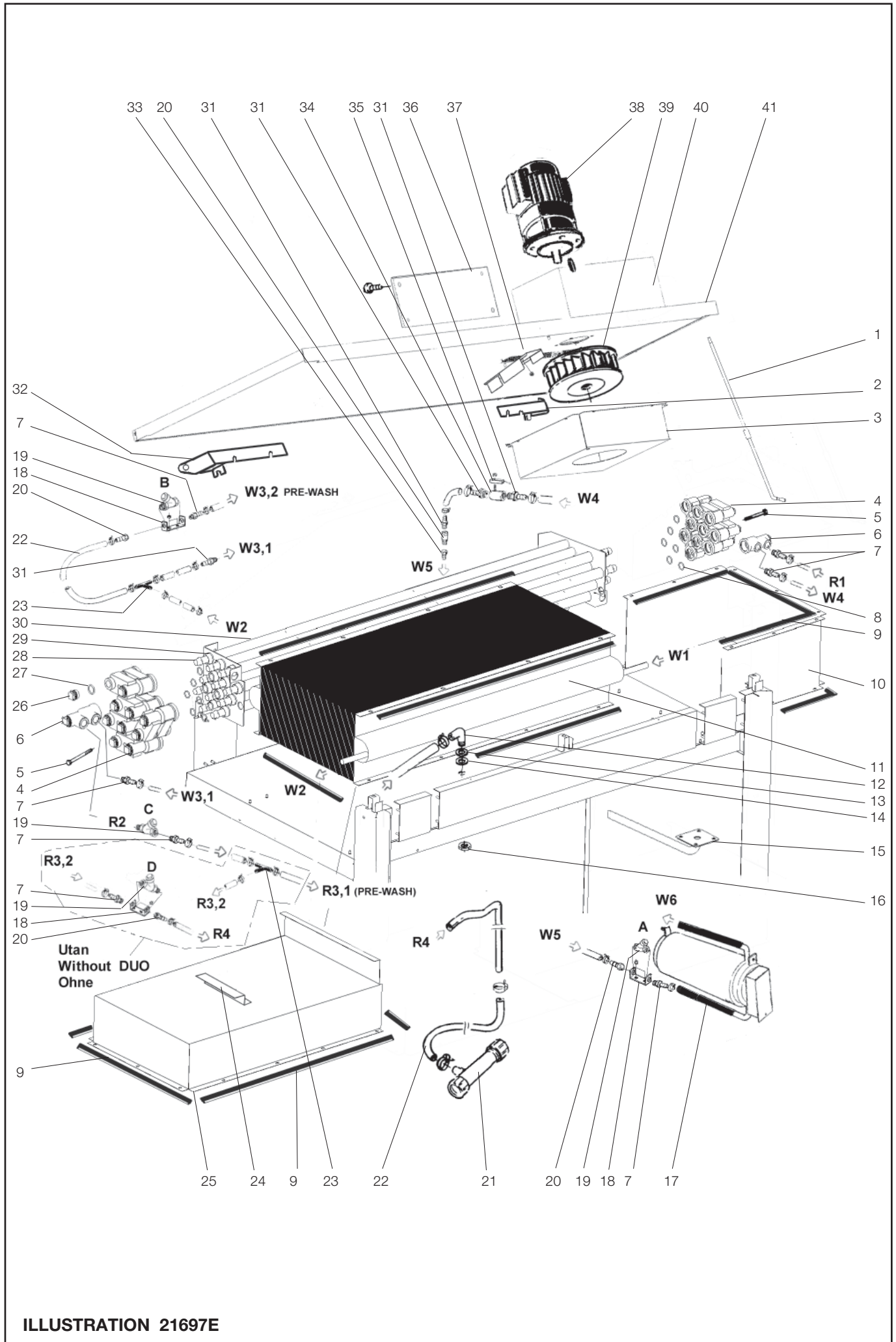


ILLUSTRATION 21697E

Energipaket, ESD+ Vatten värmväxlare
Energy saving device, ESD+ Water heat exchanger
Wärmerückgewinnung, ESD+ Wasser-Wärmetauscher

Illustration 21697E

Utgåva
Edition
Ausgabe
2

Månad
Month
Monat
01

År
Year
Jahr
2012

Pos.	Antal Quantity Anzahl	Art.nr Art. no Art. Nr	Benämning	Description	Bezeichnung	Anm. Notes Anm.
32	1	ST0 31 86-01	Gångjärn	Hinge	Scharnier	
33	1	482 95 27-00	Säkerhetskombination	Safty combination	Sicherheitskombinazion	
34	1	428 06 93-01	Infästning	Attachment	Befestigung	
35	1	478 08 64-01	Termistor	Thermistor	Thermistor	
36	1	ST0 26 94-00	Täckplåt motorkåpa	Cover motor hood	Deckplatte Motor Haube	
37	1	ST0 26 91-00	Stänkydd	Splash guard	Spritzschutz	8).
38	1	611 61 96-01	Fläktotor	Fan motor	Gebläsemotor	
39	1	549 64 18-00	Fläkt	Fan	Gebläse	
40	1	ST0 26 93-00	Motorkåpa	Motor hood	motor Haube	
41	1	ST0 26 99-00	Tak	Top cover	Dach	1).
	1	ST0 26 99-01	Tak	Top cover	Dach	2).

- 1). Vänstermatad
- 2). Högermatad
- 3). EFT1
- 4). EFT2
- 5). EFT3
- 6). EFT4
- 7). Med DUO
- 8). Utan DUO

Left feeded
Right feeded

Links Richtung
Rechts Richtung

Fet stil = Ändring
Bold print = Change
Fettdruck = Änderung

With DUO
Without DUO

Mit DUO
Ohne DUO

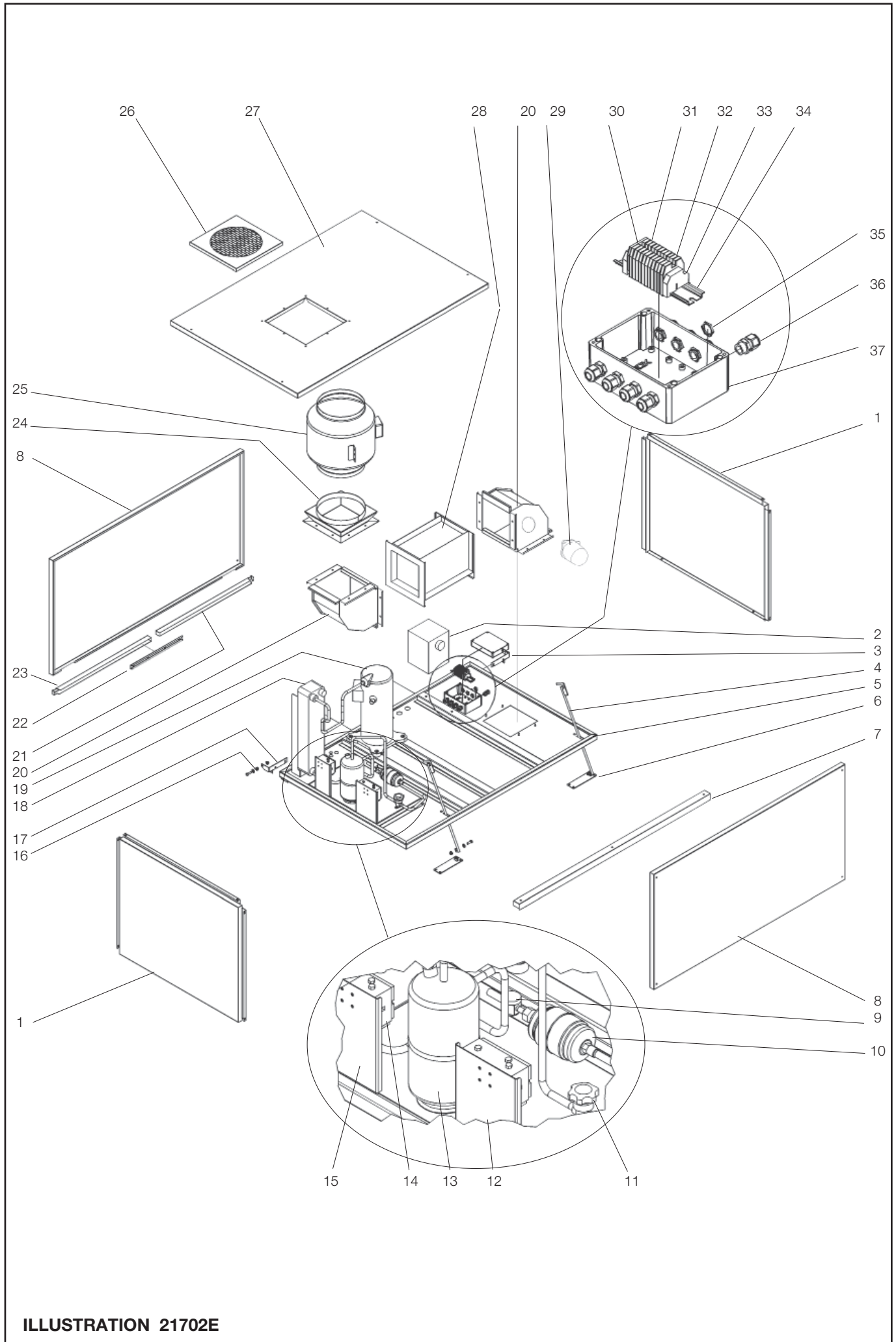


ILLUSTRATION 21702E

Energipaket, Värmepump Energy saving device, Heat exchanger pump Wärmerückgewinnung, Wärmepumpe			Illustration 21702E			Utgåva Edition Ausgabe 4	Månad Month Monat 03	År Year Jahr 2017
Pos.	Antal Quantity Anzahl	Art.nr Art. no Art. Nr	Benämning	Description	Bezeichnung	Anm. Notes Anm.		
1	2	ST2 42 26-27	Täckplåt, Sidor	Cover plate, sides	Abdeckplatte, seiten	RE3, step		
2	1	ST2 39 66-00	Transformator	Transformator	Transformator			
3	1	ST2 42 26-24	Gångjärn vänster	Hinge, left	Scharnier, links			
4	2	ST2 42 94-00	Motorhuvsstag	Hood support	Haube Unterstützung	1). 2).		
5	1	ST2 45 90-41	Botten kpl.	Base cpl.	Unterseite komplett			
	1	ST2 45 90-01	Botten kpl.	Base cpl.	Unterseite komplett			
6	2	ST2 42 94-10	Fäste	Attachment	Befestigung	C-163 3/8"		
7	1	ST2 42 26-31	Täcklist, Sidor	Cover strip, sides	Klappleiste, seiten			
8	2	ST2 42 26-28	Täckplåt, front	Cover plate, front/rear	Abdeckplatte, vorne/hinten			
9	1	ST2 42 26-01	Synglas	Inspection glass	Sichtglas	P78MCA-9300		
10	1	ST2 42 26-02	Tork filter	Drying filtre	Trocknen filtre			
11	1	ST2 42 26-03	Avstängningsventil	Shut off valve	Absperrventil			
12	1	ST2 42 26-00	Dubbel tryckvakt	Dubble pressostat	Doppel Druckschalter	P78MCA-9300		
13	1	ST2 42 26-05	Kylmedietank	Refrigerant tank	Kältemittelbehälter			
14	1	ST2 42 26-36	Dubbel tryckvakt	Dubble pressostat	Doppel Druckschalter			
15	1	ST2 42 26-23	Monteringsplåt	Mounting plate	Montageplatte	Ø8/12x8-16x2		
16	2	520 19 71-00	Lager	Bearing	Lager			
17	1	ST2 42 26-25	Gångjärn höger	Hinge, right	Scharnier, recht			
18	1	ST2 42 26-07	Platt värmeväxkare	Plate heat exchanger	Plattenwärmetauscher	B80-30H/-1p ZR 48K3E-TFD-522		
19	1	ST2 42 26-08	Kompressor	Compressor	Kompressor			
20	2	ST2 42 26-14	Anslutningskanal	Connection channel	Verbindungskanal			
21	1	ST2 42 26-34	Täcklist, bak vänster	Cover strip, rear left	Klappleiste, hinten links	5). 6).		
22	1	ST2 42 26-33	Fäst profil	Bracket rail	Schiene Bügel			
23	1	ST2 42 26-32	Täcklist, bak höger	Cover strip, rear right	Klappleiste, hinten rechts			
24	1	ST2 42 26-18	Övergång kpl.	Adapter	Adapter	3). KD250 4). 5). KD250 6). K315 Silco		
	1	ST2 97 04-00	Övergång kpl.	Adapter	Adapter			
25	1	ST2 39 64-00	Fläkt kanal, rund	Circular duct, fan	Rundscreiben Kanal, Ventilator			
	1	ST2 86 51-00	Fläkt kanal, rund	Circular duct, fan	Rundscreiben Kanal, Ventilator	5). 6).		
	1	ST2 39 64-01	Fläkt kanal, rund	Circular duct, fan	Rundscreiben Kanal, Ventilator			
26	1	ST2 42 94-25	Galler	Grid plate	Gitterplatten			
	1	ST2 97 06-00	Galler	Grid plate	Gitterplatten	1). 5). 1). 6). 2). 5). 1). 6).		
27	1	ST2 42 26-29	Tak	Top cover	Deckel			
	1	ST2 97 05-00	Tak	Top cover	Deckel			
	1	ST2 45 90-10	Tak	Top cover	Deckel			
	1	ST2 97 07-00	Tak	Top cover	Deckel	1). 2).		
28	1	ST2 42 26-06	Kylelement	Cooling battery	Kühlbatterie			
	1	ST2 42 26-37	Kylelement	Cooling battery	Kühlbatterie	2.5-7.0 4mm ²		
29	1	246 79 39-01	Element skydd	Element cover	Elementschutz			
30	1	552 22 54-00	Ändplatta	End plate				
31	2	552 22 52-02	Kopplingsplint G/G	Connection block Y/G	Klemmenbrett G/G	4mm ² 2.5-7.0		
32	9	552 22 50-02	Kopplingsplint Grå	Connection block Grey	Klemmenbrett Grau			
33	2	552 22 55-02	Ändstöd	End support	Stütze			
34	1	475 93 46-03	Monteringsskena	Mounting slide	Montageschiene			
35	8	ST0 28 64-02	Mutter	NUt	Mutter	M16x1.5 M16		
36	8	ST0 31 45-09	Kabelförskruvning	conduit entry	Verschraubung			
37	1	ST0 92 82-00	Kopplingslåda	Terminal box	Abdeckung			
			1). Vänstermatad	Left feeded	Links Richtung			
			2). Högermatad	Right feeded	Rechts Richtung			
			3). T.o.m. 31/12/2014	To 31/12/2014	Zu 31/12/2014			
			4). Fr.o.m. 01/01/2015	From 01/01/2015	Ab. 01/01/2015			
			5). T.o.m. 28/02/2017	To 28/02/2017	Zu 28/02/2017			
			6). Fr.o.m. 01/03/2017	From 01/03/2017	Ab. 01/03/2017			
Fet stil = Ändring								
Bold print = Change								
Fettdruck = Änderung								

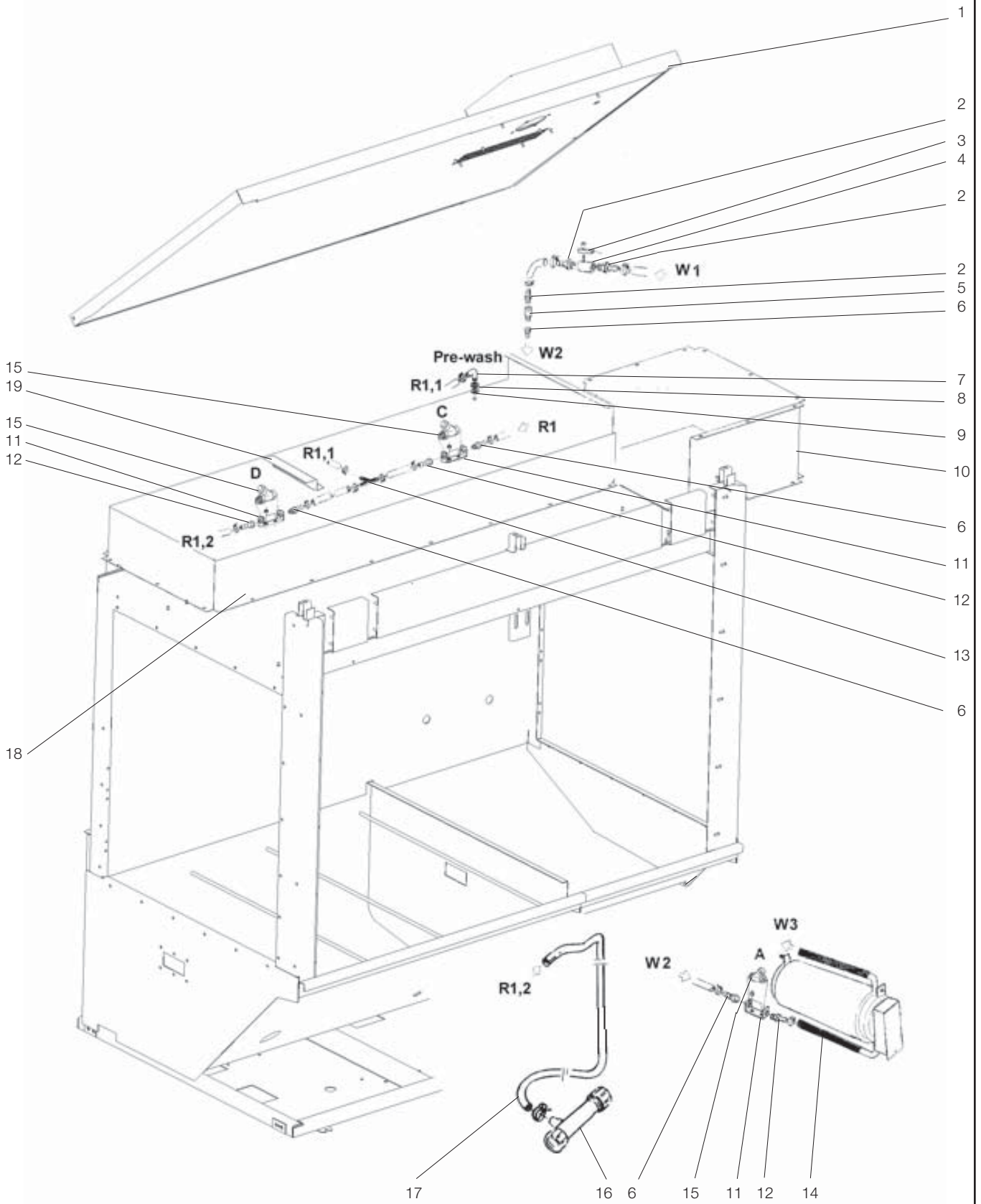


ILLUSTRATION 21699E

Anslutningar, utan energiåtervinning Connections,, without energy saving device Anschlüsse, Ohne Wärmerückgewinnung			Illustration 21699			Utgåva Edition Ausgabe 2	Månad Month Monat 01	År Year Jahr 2012
Pos.	Antal Quantity Anzahl	Art.nr Art. no Art. Nr	Benämning	Description	Bezeichnung	Anm. Notes Anm.		
1	1	ST0 31 43-00	Tak	Top cover	Dach	1).		
	1	ST0 31 43-01	Tak	Top cover	Dach	2).		
2	3	552 21 75-00	Plastnippel	Nipple, plastic	Nippel, plastik			
3	1	478 08 64-01	Termistor	Thermistor	Thermistor			
4	1	428 06 93-01	Infästning	Attachment	Befestigung			
5	1	482 95 27-00	Säkerhetskombination	Safty combination	Sicherheetskombination			
6	3	ST0 28 57-00	Slangnippel	Hose nipple	Schlauchnippel	6).		
	4	ST0 28 57-00	Slangnippel	Hose nipple	Schlauchnippel	7).		
7	1	552 21 73-00	Slangnippel	Hose nipple	Schlauchnippel			
8	1	734 11 92-09	Bricka	Washer	Scheibe	21x37x3		
9	1	552 21 10-03	Packning	Gasket	Dichtung	1/2"		
10	1	ST0 64 90-00	Kanal undre	Chanel lower	Kanal unter	3).		
	1	ST0 31 33-00	Kanal undre	Chanel lower	Kanal unter	4).		
	1	ST0 34 59-00	Kanal undre	Chanel lower	Kanal unter	5).		
11	2	482 68 92-00	Fäste	Attachment	Befestigung	6).		
	3	482 68 92-00	Fäste	Attachment	Befestigung	7).		
12	2	552 21 71-00	Slangnippel	Hose nipple	Schlauchnippel	6).		
	3	552 21 71-00	Slangnippel	Hose nipple	Schlauchnippel	7).		
13	1	552 21 74-00	Slangnippel,T	Hose nipple, T	Schlauchnippel, T	7).		
14	x	552 00 13-00	Slang	Hose	Schlauch	15x1		
15	2	ST0 28 92-00	Radiatekoppling	Radiator filler neck	Radiatoranschluss	7).		
	3	ST0 28 92-00	Radiatekoppling	Radiator filler neck	Radiatoranschluss	6).		
16	1	ST0 39 39-00	Avloppsdel	Drain part	Ablaufrohr	7).		
17	x	552 00 11-00	Slang	Hose	Schlauch	7).		
18	1	ST0 64 89-00	Kanal övre	Chanel upper	Kanal ubere	3).		
	1	ST0 31 32-00	Kanal övre	Chanel upper	Kanal ubere	4).		
	1	ST0 34 58-00	Kanal övre	Chanel upper	Kanal ubere	5).		
19	1	ST0 31 89-02	Takstöd	Top support	Deck stütze	4).		
	2	ST0 31 89-02	Takstöd	Top support	Deck stütze	5).		

1).	Vänstermatad	Left feeded	Links Richtung
2).	Högermatad	Right feeded	Rechts Richtung
3).	EFT1		
4).	EFT2		
5).	EFT3		
6).	Med DUO	With DUO	Mit DUO
7).	Utan DUO	Without DUO	Ohne DUO

Fet stil = Ändring
Bold print = Change
Fettdruck = Änderung

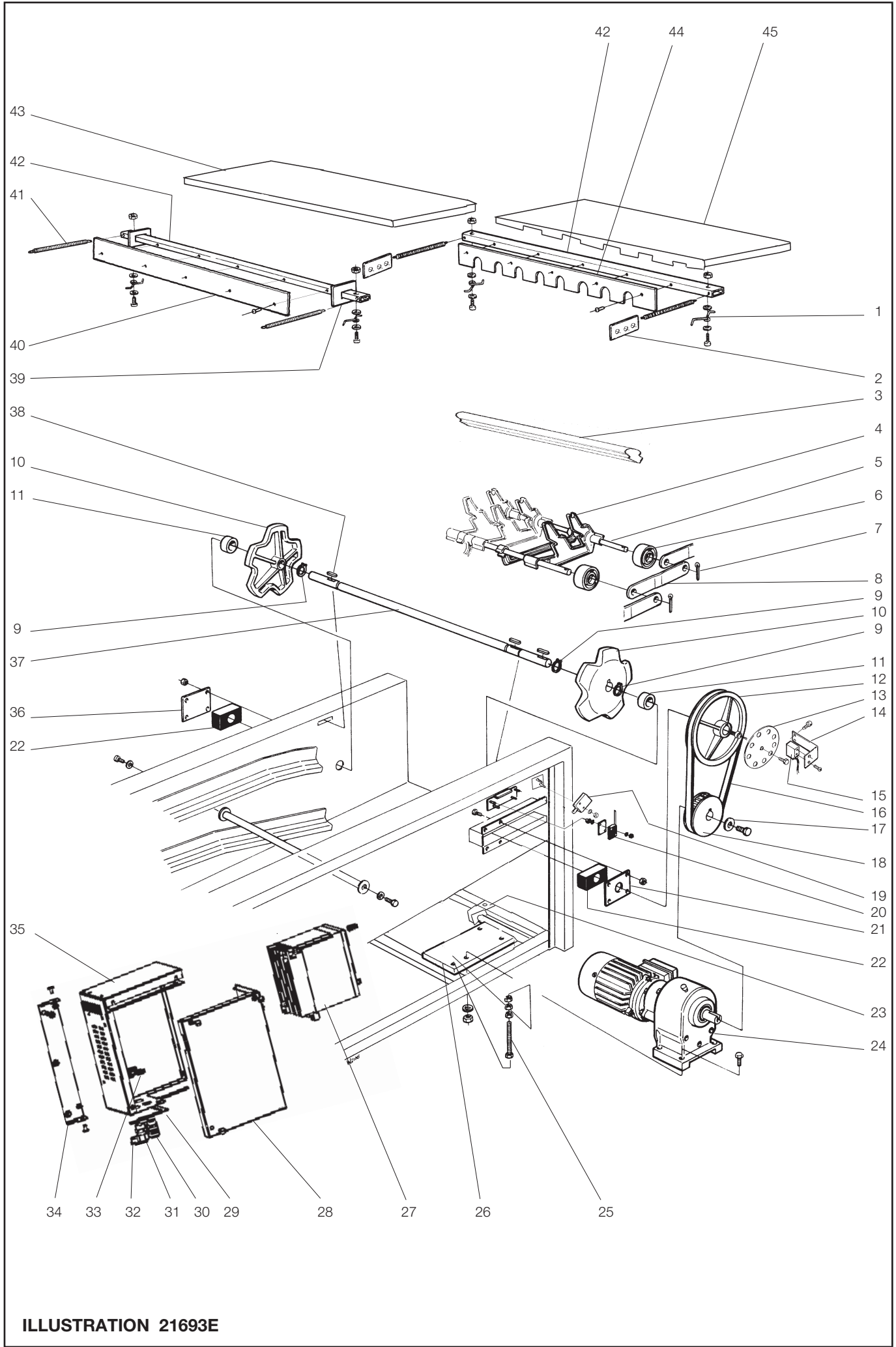


ILLUSTRATION 21693E

Transportband-driving Conveyor belt feeding Förderband Zuführung			Illustration 21693E			Utgåva Edition Ausgabe 4	Månad Month Monat 11	År Year Jahr 2012
Pos.	Antal Quantity Anzahl	Art.nr Art. no Art. Nr	Benämning	Description	Bezeichnung	Anm. Notes Anm.		
1	2	481 98 75-00	Fjäder	Spring	Feder			
2	2	ST0 68 45-00	Justerplatta	Adjusting plate	Justierplatte			
3	X	482 19 72-00	Stödpinne (blå)	Supporting bar (blue)	Stützleiste (Blau)			
4	X	482 38 30-00	Fingerlänk	Finger link	Fingerlasche	1).		
	X	482 19 10-00	Fingerlänk	Finger link	Fingerlasche	2).		
	X	428 08 33-00	Inflight fingerlänk	Inflight Finger link	InflightFingerlasche	1).		
	X	428 08 34-00	Medbringar Fingerlänk	Carrier Finger link	Mitnehmer Fingerlasche	1).		
5	X	490 17 58-00	Axel	Shaft	Achse			
6	X	482 62 43-00	Rulle	Pulley	Rolle			
7	X	721 61 50-40	Saxpinne 2x12	Dowel 2x12	Splint 2x12			
8	X	482 44 11-00	Ytterlänk	Outer link	Aussenlasche	1).		
	X	482 44 13-00	Ytterlänk	Outer link	Aussenlasche	2).		
9	3	735 31 22-07	Spårring	C-clamp	Schlitzring			Sga20
10	2	464 36 78-02	Tandhjul	Cog wheel	Zahnrad	1).		
	2	482 22 61-00	Tandhjul	Cog wheel	Zahnrad	2).		
11	2	428 06 95-00	Distans	Distance	Distanz			
12	1	467 60 78-02	Drivhjul	Drive gear	Triebrad			
13	1	ST0 27 83-00	Pulsrondell	Pulse generating disk	Pulsrondell			
14	1	ST0 27 84-00	Givarfäste	Attachment	Befestigung			
15	1	428 06 89-00	Pulsräknare, induktiv	Pulse counter, inductive	Puls rechner induktiv			
16	1	461 04 43-11	Kuggrem	Toothed belt	Riemen	6).		EFT4
	1	461 04 43-03	Kuggrem	Toothed belt	Riemen	7).		EFT4
	1	461 04 43-03	Kuggrem	Toothed belt	Riemen	6).		EFT3
	1	461 04 43-04	Kuggrem	Toothed belt	Riemen	7).		EFT3
	1	461 04 43-04	Kuggrem	Toothed belt	Riemen			EFT1, EFT2
17	1	53 92 88-53	Bricka	Washer	Scheibe			
18	1	461 04 44-10	Kuggskiva	Toothed disc	Zahnscheibe	6).		EFT4
	1	461 04 44-09	Kuggskiva	Toothed disc	Zahnscheibe	7).		EFT4
	1	461 04 44-09	Kuggskiva	Toothed disc	Zahnscheibe	6).		EFT3
	1	461 04 44-04	Kuggskiva	Toothed disc	Zahnscheibe	7).		EFT3
	1	461 04 44-04	Kuggskiva	Toothed disc	Zahnscheibe	6).		EFT1, EFT2
	1	461 04 44-01	Kuggskiva	Toothed disc	Zahnscheibe	7).		EFT1, EFT2
19	2	428 10 96-01	Gränslägesbrytare	End limit switch	Endschalter			
20	2	ST0 28 95-00	Mikrobrytare	Microswitch	Mikroschalter			
21	1	481 71 28-01	Lagerhållare	Bearing cage	Lagerhalterung			
22	2	481 72 83-00	Lagring	Bearing	Lagerung			
23	1	ST0 28 27-00	Fäste	Attachment				
24	1	490 14 59-00	Kuggväxelmotor	Worm Gear Motor	Getriebemotor	6).		400V,50/60 Hz
	1	ST0 89 97-00	Kuggväxelmotor	Worm Gear Motor	Getriebemotor	7).		400V,50/60 Hz
	1	490 14 59-01	Kuggväxelmotor	Worm Gear Motor	Getriebemotor	6).		400V,50/60 Hz
	1	ST0 89 98-00	Kuggväxelmotor	Worm Gear Motor	Getriebemotor	7).		400V,50/60 Hz
	1	ST0 89 84-00	Kuggväxelmotor	Worm Gear Motor	Getriebemotor	7).		220-230/380-415V,50/60 Hz
	1	ST0 89 83-00	Kuggväxelmotor	Worm Gear Motor	Getriebemotor	8).		380-420V, 50/60 Hz
		1).	Axelavstånd C-C=120mm	Distance between shafts C-C= 120mm	Achsabstand C-C=120mm			
		2).	Axelavstånd C-C=100mm	Distance between shafts C-C= 100mm	Achsabstand C-C=100mm			
		3).	Med blå stödpinne	With thzwischen deme blue supporting bar	mit blau Stützleiste			
		4).	Standard	Standard	Standard			
		5).	Med medbringar Fingerlänk	With the carrier Finger link	mit mitnehmer Fingerlasche			
		6).	T.o.m. 31/12/2011	To 31/12/2011	Zu 31/12/2011			
		7).	Fr.o.m. 01/01/2012	From 01/01/2012	Ab. 01/01/2012			
		8).	Mellan 10/10/2011 och 27/11/2011	Between 10/10/2011 and 27/11/2011	Zwischen dem 10/10/2011 und 27/11/2011			
			Fet stil = Ändring					
			Bold print = Change					
			Fettdruck = Änderung					

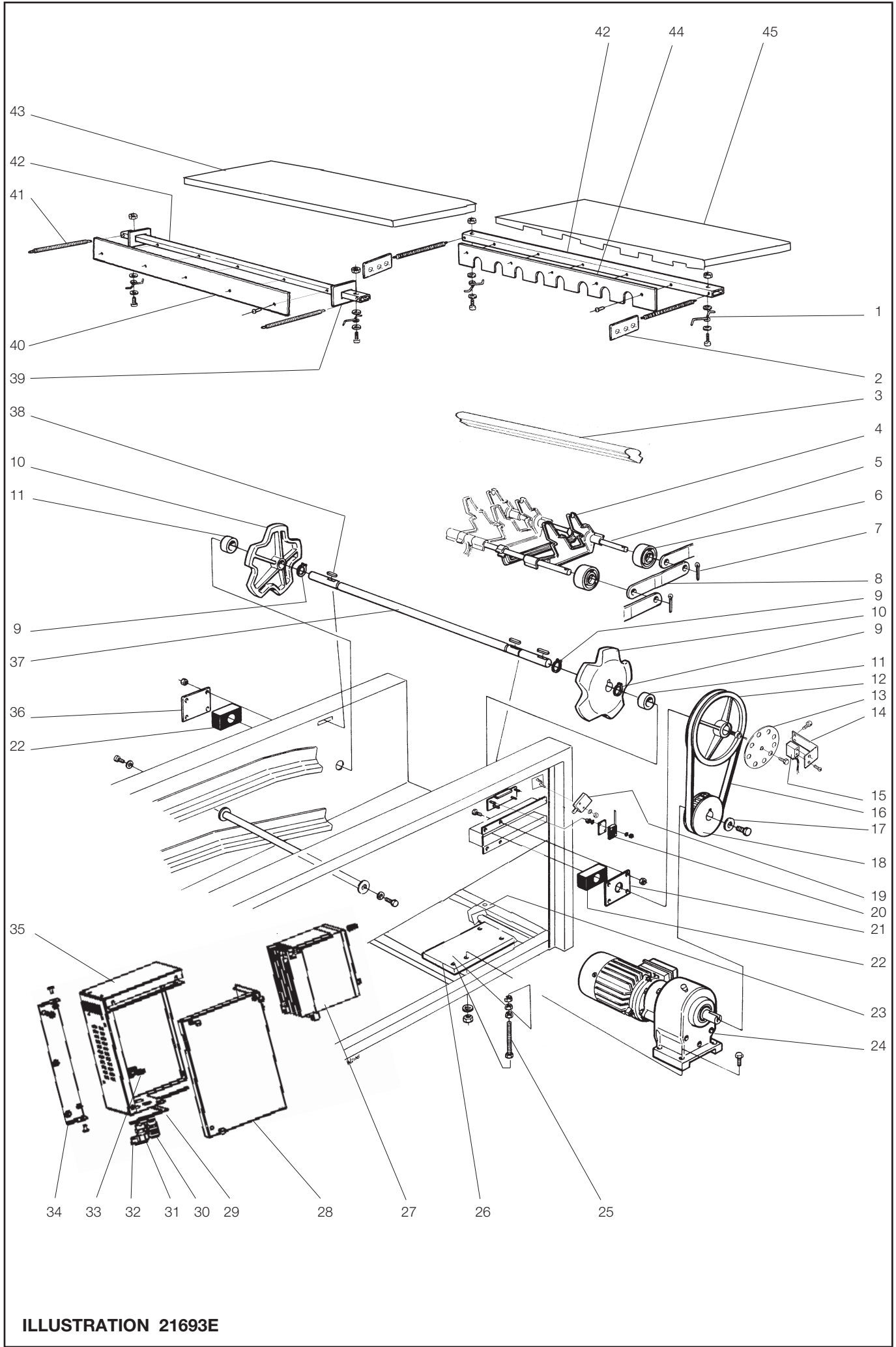


ILLUSTRATION 21693E

Transportband-driving Conveyor belt feeding Förderband Zuführung			Illustration 21693E			Utgåva Edition Ausgabe 4	Månad Month Monat 11	År Year Jahr 2012
Pos.	Antal Quantity Anzahl	Art.nr Art. no Art. Nr	Benämning	Description	Bezeichnung	Anm. Notes Anm.		
25	1	725 25 17-45	Skruv	Screw	Schraube	M6S 10x150		
26	1	ST0 28 25-00	Motorkonsol	Motor bracket	Motorkonsole	6).		
	1	ST0 89 94-00	Motorkonsol	Motor bracket	Motorkonsole	7).		
27	1	ST0 87 87-00	Frekvensomformare	Frequency inverter	Frequenzumformer	6).	0,18 kW	
28	1	ST2 59 79-04	Lock	Cover	Deckel	6).		
29	0,5m	87 33 03-275	Självhäftande tejp	Self-adhesive tape	Klebstreifen	6).	8x2	
30	4	ST0 36 56-01	Hylsa	Sleeve	Hülse	6).	M16x1,5 EMC	
31	2	ST0 31 45-09	Hylsa	Sleeve	Hülse	6).	M16	
32	1	ST0 32 90-02	Blind propp	End plug	Slusstück	6).	M16x1,5	
33	7	ST0 28 64-02	Mutter	Nut	Mutter	6).	M16x1,5	
34	1	ST2 59 79-03	Fästvinkel	Attachment	Befestigung	6).		
35	1	ST2 59 79-01	Låda	Box	Kasten			
36	1	481 71 28-00	Lagerhållare	Bearing cage	Lagerhalterung			
37	1	ST0 28 87-00	Axel	Shaft	Achse			
38	3	735 93 02-40	Kil	Wedge	Keil	8x7x36		
39	2	ST0 28 36-00	Glidklots	Protective stud	Gleitklotz			
40	1	ST0 34 15-00	Ändlägesskydd	Safeguard	Schutz	3).		
41	2	477 62 76-01	Fjäder	Spring	Feder			
42	1	ST0 28 35-00	Ändlägesstång	Bar	Stange			
43	1	ST0 34 23-00	Ändlägesplåt	End limit plate	Endschalterplate	3).		
44	1	ST0 30 18-00	Ändlägesskydd	Safeguard	Schutz):	4).		
	1	ST2 65 86-00	Ändlägesskydd	Safeguard	Schutz	5).		
45	1	ST0 28 29-00	Ändlägesplåt	End limit plate	Endschalterplate	4).		

1). Axelavstånd C-C=120mm	Distance between shafts C-C= 120mm	Achsabstand C-C=120mm
2). Axelavstånd C-C=100mm	Distance between shafts C-C= 100mm	Achsabstand C-C=100mm
3). Med blå stödpinne	With thzwischen deme blue supporting bar	mit blau Stützleiste
4). Standard	Standard	Standard
5). Med medbringrar Fingerlänk	With the carrier Finger link	mit mitnehmer Fingerlasche
6). T.o.m. 31/12/2011	To 31/12/2011	Zu 31/12/2011
7). Fr.o.m. 01/01/2012	From 01/01/2012	Ab. 01/01/2012
8). Mellan 10/10/2011 och 27/11/2011	Between 10/10/2011 and 27/11/2011	Zwischen dem 10/10/2011 und 27/11/2011

Fet stil = Ändring
Bold print = Change
Fettdruck = Änderung

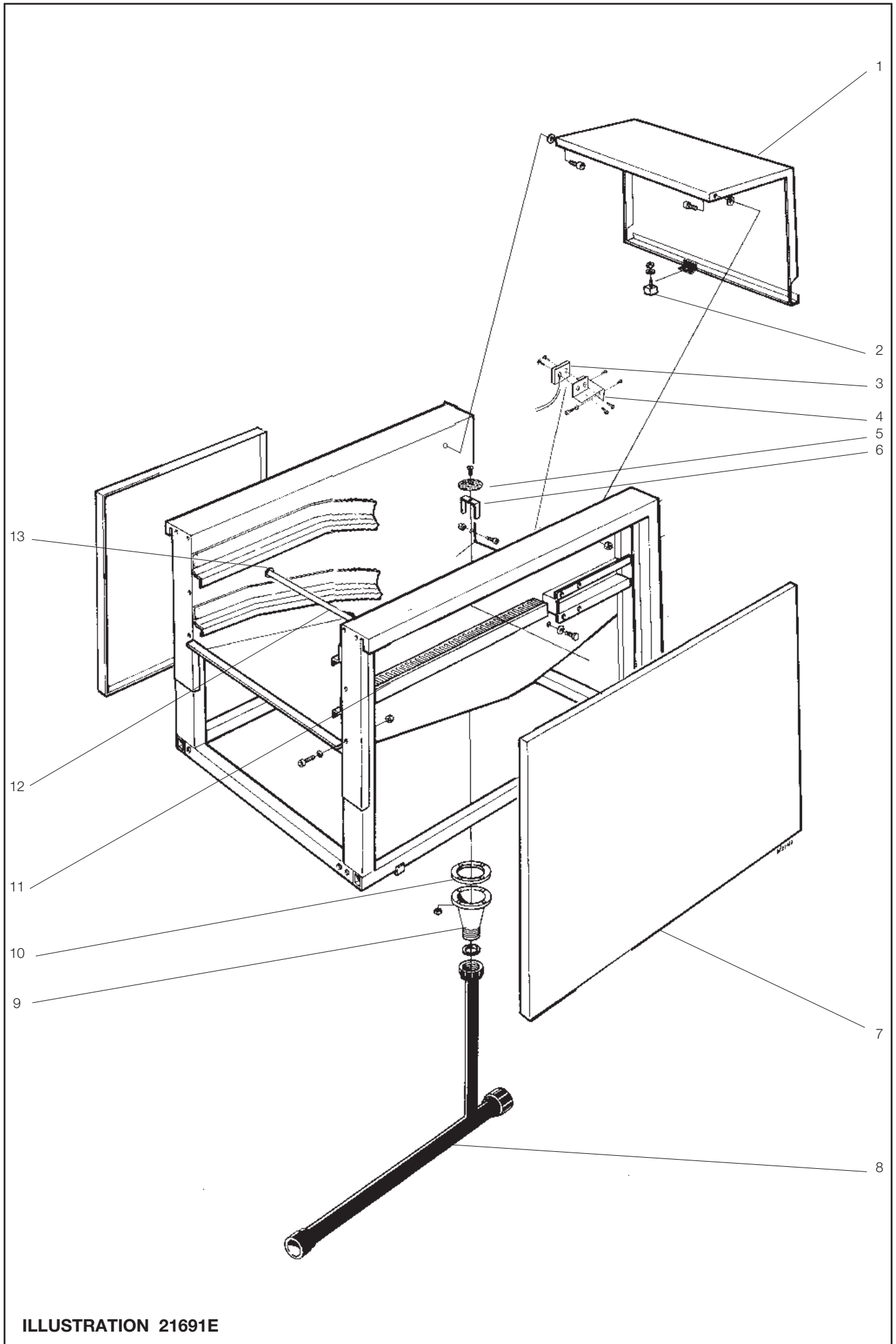


ILLUSTRATION 21691E

Utmatning, L=700, 1100
 Unload section, L=700, 1100
 Auslaufstrecke, L=700, 1100

Illustration 21691E

Utgåva Månad År
 Edition Month Year
 Ausgabe Monat Jahr
 2 01 2012

Pos.	Antal Quantity Anzahl	Art.nr Art. no Art. Nr	Benämning	Description	Bezeichnung	Anm. Notes Anm.
	[[Utmatning, L=700 Utmatning, L=1100	Unload section, L=700 Unload section, L=1100	Auslaufstrecke, L=700 Auslaufstrecke, L=1100	
1	1 1	ST0 26 27-01	Gavellucka	Side unit	Seite	
2	1 1	461 13 78-02	Magnet	Magnet	Magnet	
3	1 1	476 06 64-01	Magnetbrytare	Magn.Cont.Switch	Magnetausschate	
4	1 1	491 38 74-00	Fäste	Attachment	Befestigung	
5	1 1	428 02 89-00	Sil	Strainer	Sieb	
6	1 1	481 71 88-00	Silstyrning	Holder	Halter	
7	2 - - 2	ST0 26 47-00 ST0 30 45-00	Sida kpl. Sida kpl.	Side Side	Seite kpl. Seite kpl.	
8	1 - - 1	ST0 28 75-00 ST0 28 75-01	Avlopp Avlopp	Drain Drain	Ablauf Ablauf	
9	1 1	475 77 84-00	Avloppsstos	Drain pipe conn.	Ablaufstutzen	
10	1 1	477 73 94-00	Packning	Gasket	Dichtung	
11	1 1	87 79 50-205	Kabelkanal	Canal passage	Kablekanal	
12	1 1	482 01 42-00	Distansstång	Bar	Stange	
13	2 2	53 92 88-32	Bricka	Washer	Schelbe	

Fet stil = Ändring
Bold print = Change
Fettdruck = Änderung

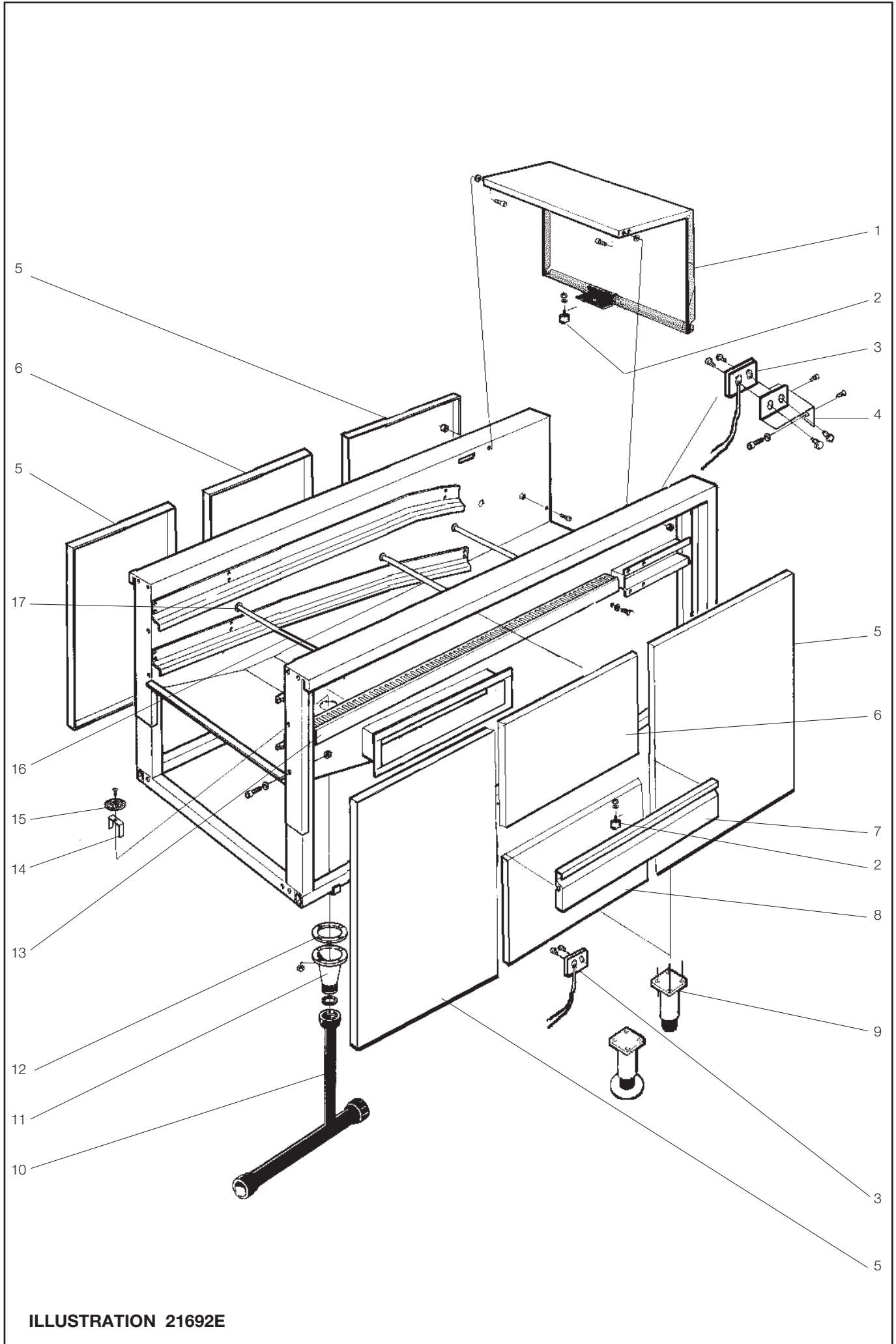


ILLUSTRATION 21692E

Utmatning, L=1500
 Unload section, L=1500
 Auslaufstrecke, L=1500

Illustration 21692 E

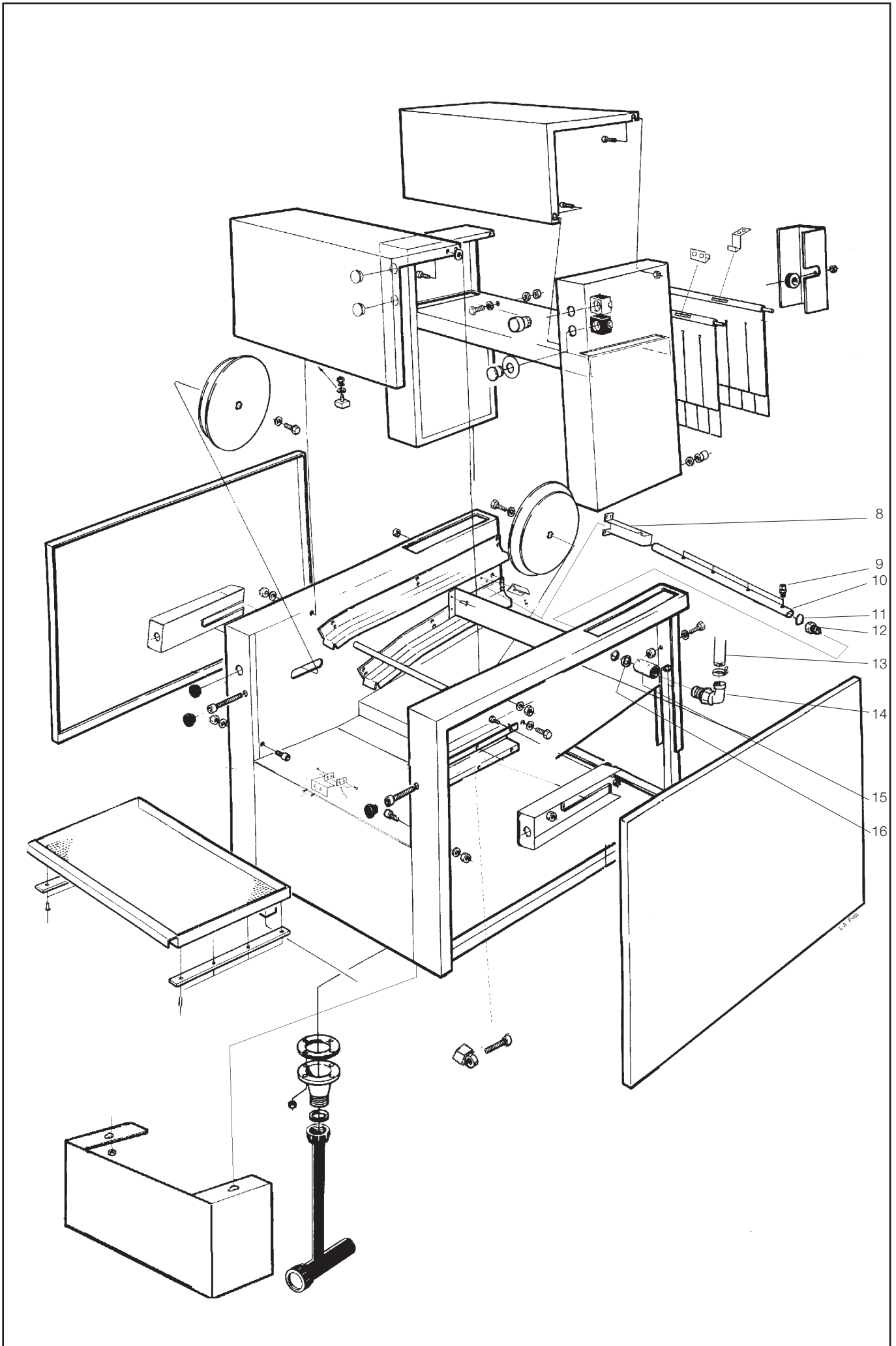
Utgåva
 Edition
 Ausgabe
 2

Månad
 Month
 Monat
 01

År
 Year
 Jahr
 2012

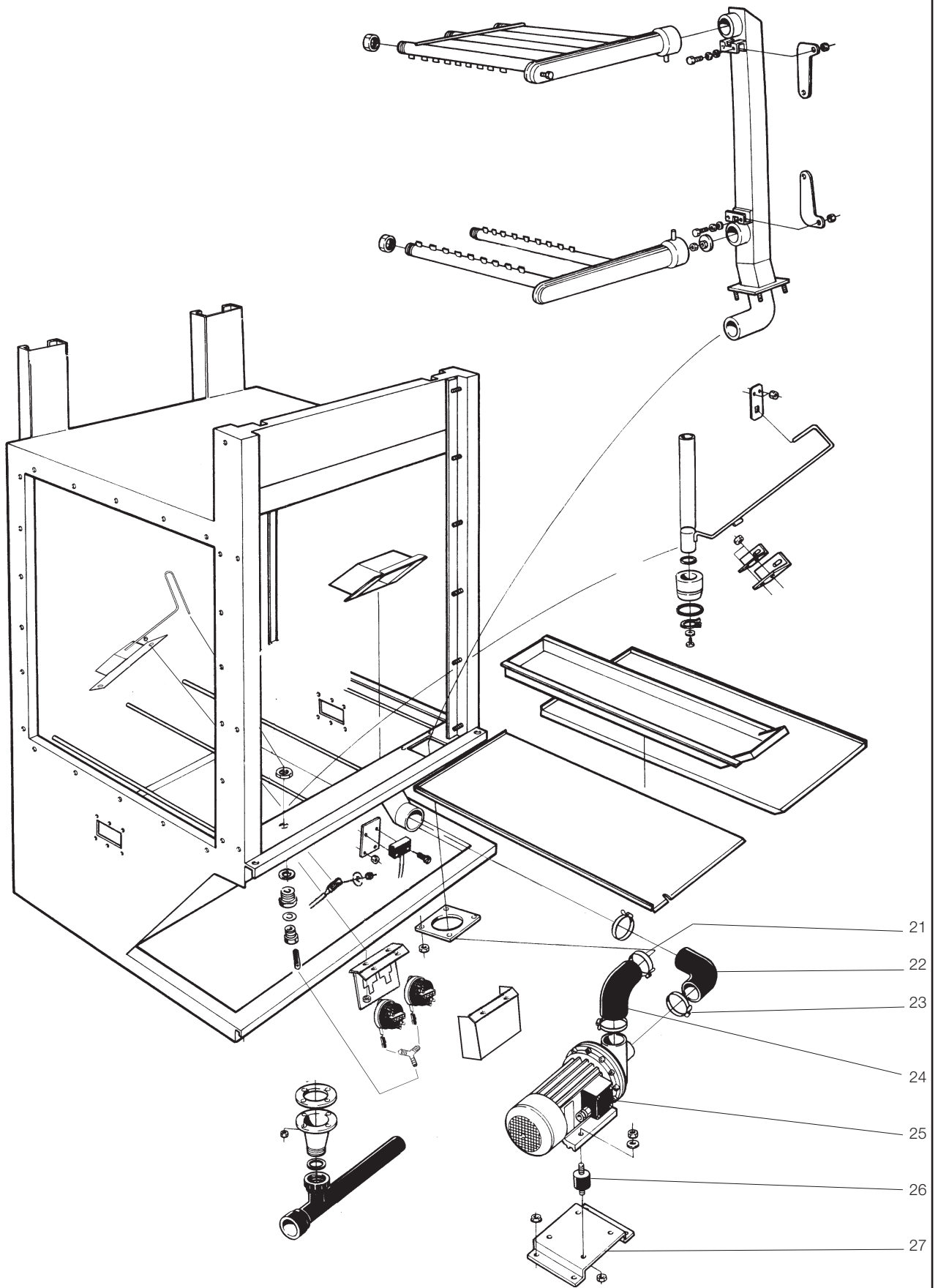
Pos.	Antal Quantity Anzahl	Art.nr Art. no Art. Nr	Benämning	Description	Bezeichnung	Anm. Notes Anm.
1	1	ST0 26 27-01	Gavellucka	Side unit	Seite	
2	3	461 13 78-02	Magnet	Magnet	Magnet	
3	3	476 06 64-01	Magnetbrytare	Magn.Cont.Switch	Magnetausschate	
4	1	491 38 74-00	Fäste	Attachment	Befestigung	
5	4	ST0 39 70-00	Sida	Side	Seite	
6	2	ST0 39 72-00	Sida, övre	Side, upper	Seite, über	
7	2	ST0 32 95-00	Utmatningslucka	Side unit	Seite	
8	2	ST0 39 73-00	Sida, nedre	Side, lower	Seite, unter	
9	2	855 64 90-00	Ben	Leg	Bein	
10	1	ST0 28 75-02	Avlopp	Drain	Ablauf	
11	1	475 77 84-00	Avloppsstos	Drain pipe conn.	Ablaufstutzen	
12	1	477 73 94-00	Packning	Gasket	Dichtung	
13	1	87 79 50-205	Kabelkanal	Canal passage	Kablekanal	
14	1	481 71 88-00	Silstyrning	Holder	Halter	
15	1	428 02 89-00	Sil	Strainer	Sieb	
16	2	482 01 42-00	Distansstång	Bar	Stange	
17	4	53 92 88-32	Bricka	Washer	Schelbe	

Fet stil = Ändring
Bold print = Change
Fettdruck = Änderung



Option, Pre-scrap Option, Pre-scrap Option, Pre-scrap			Option pre-scrap E			Utgåva Edition Ausgabe 2	Månad Month Monat 01	År Year Jahr 2012
Pos.	Antal Quantity Anzahl	Art.nr Art. no Art. Nr	Benämning	Description	Bezeichnung	Anm. Notes Anm.		
8	1	ST0 34 17-00	Fäste förspolningsrör	Holder Pre-scrap pipe	Befestigung, Spülrohr			
9	5	482 78 46-00	Dys	Nozzle	Düse	8010		
10	1	ST0 34 16-00	Spolrör	Rinsepipe	Spülrohr			
11	1	740 43 15-14	O-ring	O-ring	O-ring	17,3x2,4		
12	1	428 02 07-00	Spolrörsmuff	Rinse pipe sleeve	Spülrohrmuffe			
13	x	552 00 11-00	Slang	Hose	Schlauch	1/2"		
14	1	552 21 71-00	Slangnippel vinkel	Hose nipple angular	Schlauchnippel	1/2"-15		
15	1	741 21 13-20	Muff	Sleeve	Muffe	1/2"		
16	1	552 21 10-01	Packning	Gasket	Dichtung	20/14 T=1,5		

Fet stil = Ändring
Bold print = Change
Fettdruck = Änderung



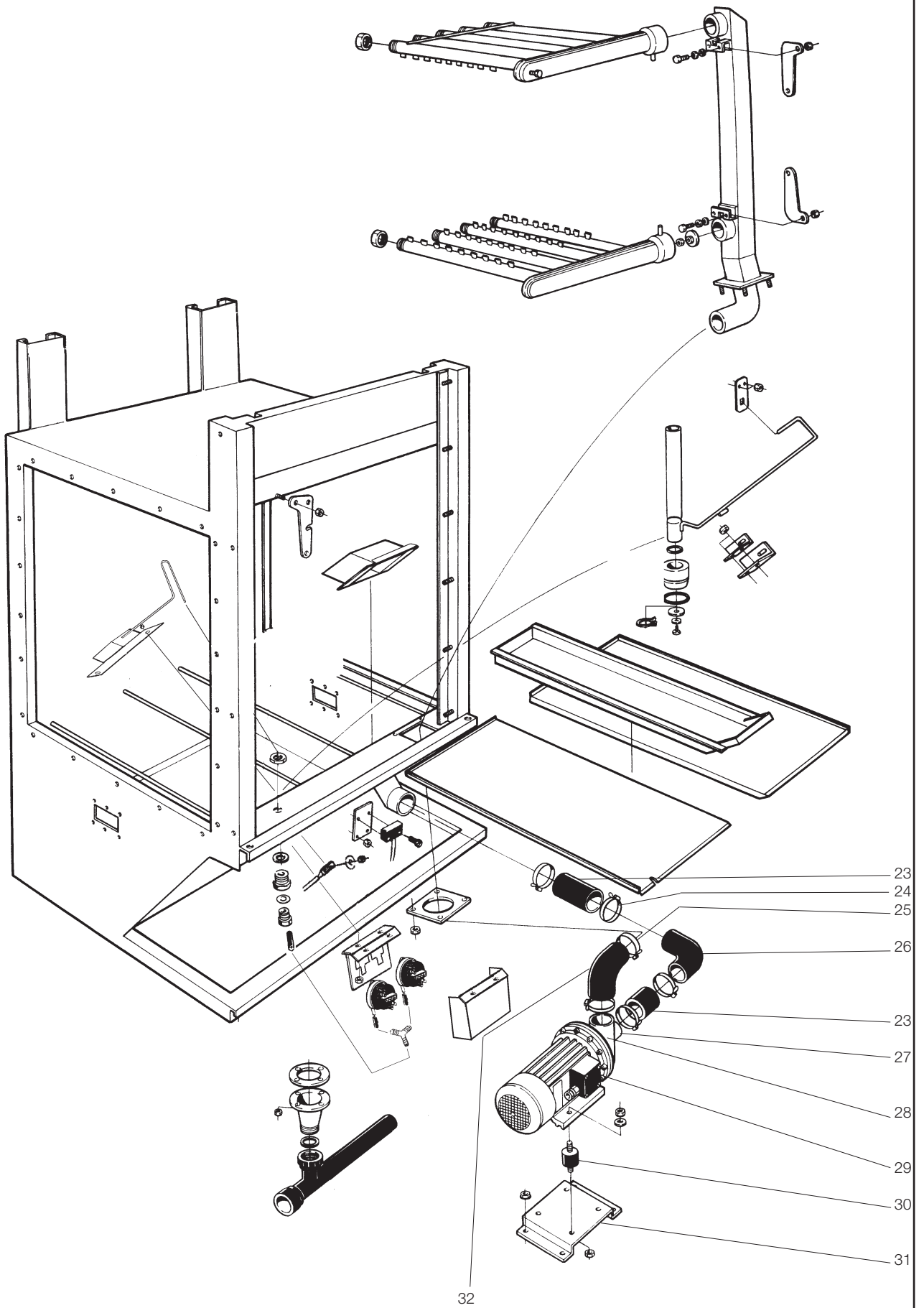
Avlopp och disksystem L=600 Drain and wash system L=600 Ablauf und Spülsystem L=600			Option pump E600			Utgåva Edition Ausgabe 2	Månad Month Monat 01	År Year Jahr 2012
Pos.	Antal Quantity Anzahl	Art.nr Art. no Art. Nr	Benämning	Description	Bezeichnung	Anm. Notes Anm.		
21	4	736 28 40-51	Slangklämma	Hose clamp	Schlauchklemme	D=65		
22	1	482 42 08-01	Slang	Hose	Schlauch			
23	2	736 28 43-51	Slangklämma	Hose clamp	Schlauchklemme	D= 75		
24	1	482 52 56-00	Slang	Hose	Schlauch			
25	1	482 50 91-00	Pump	Pump	Pumpe	3). 230 / 400V, 50Hz		
	1	482 50 91-01	Pump	Pump	Pumpe	3). 220-254 / 400-440V, 60Hz		
	1	482 50 91-02	Pump	Pump	Pumpe	200V, 50Hz		
	1	482 50 91-03	Pump	Pump	Pumpe	200V, 60Hz		
	1	482 50 91-15	Pumphjul	Impeller	Pumpenrad	50 Hz		
	1	482 50 91-17	Pumphjul	Impeller	Pumpenrad	60 Hz		
	1	482 50 91-13	Tätning	Gasket	Dichtung			
	1	482 50 91-11	Fläkthjul	Fan wheel	Gebälserad			
	1	499 84 91-00	Pump	Pump	Pumpe	4). 230 / 400V, 50Hz		
26	4	463 97 78-06	Dämpare	Vibration absorber	Vibrationsdämpfer	3).		
	4	463 97 78-08	Dämpare	Vibration absorber	Vibrationsdämpfer	4).		
27	1	499 76 66-00	Pumpkonsol	Pump bucket	Pumpenkonsole	3).		

Fet stil = Ändring
Bold print = Change
Fettdruck = Änderung

- 1). Vänstermatad maskin
- 2). Högermatad maskin
- 3). Standard pump
- 4). Rostfritt pump

- Left hand side fed machine
- Right hand side fed machine
- Standard pump
- Stainless steel pump

- Maschine mit Linkszuführung
- Maschine mit Rechtszuführung
- Standardpumpe
- Edestahlpumpe



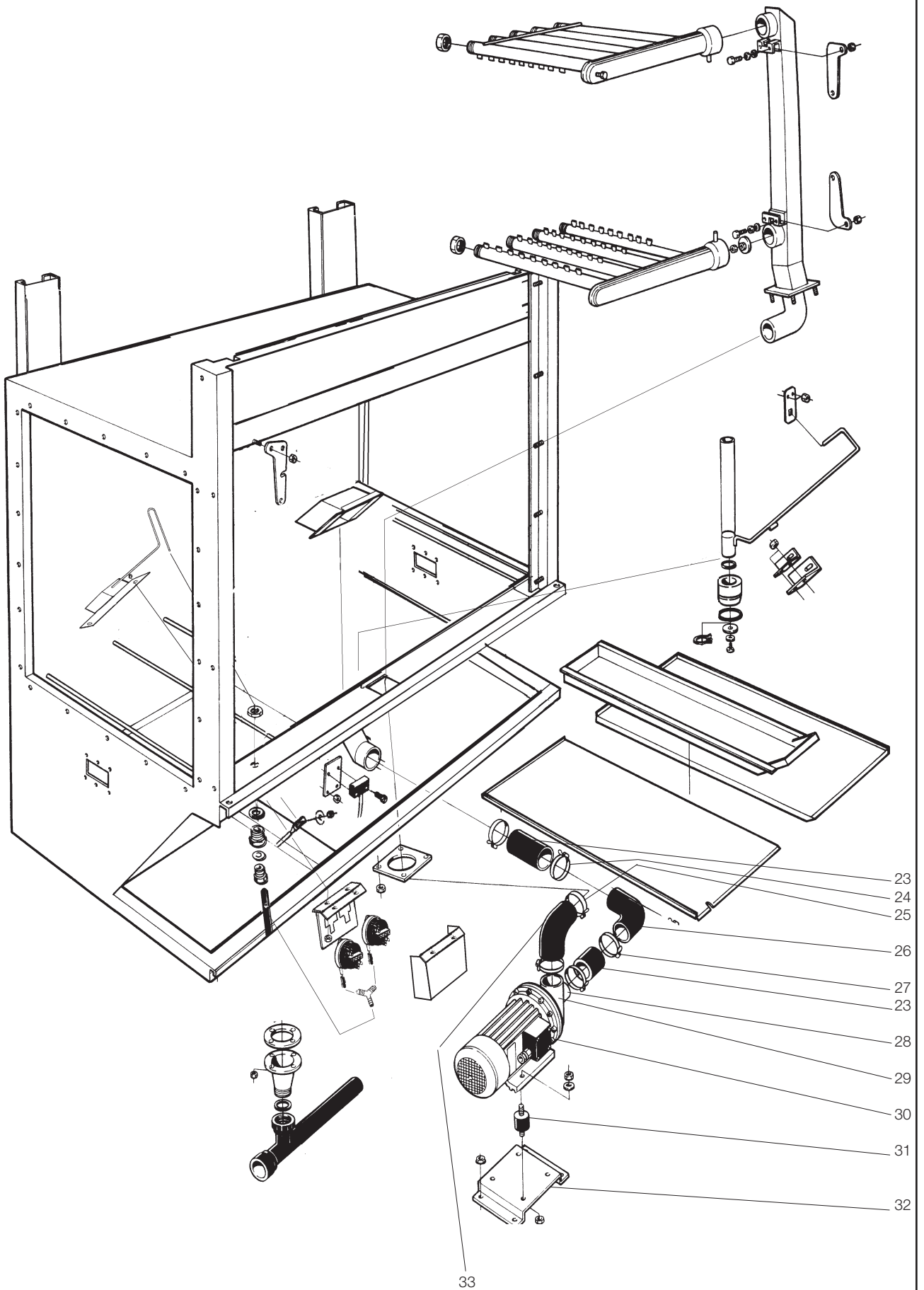
Avlopp och disksystem L=900 Drain and wash system L=900 Ablauf und Spülsystem L=900			Option, pump E900			Utgåva Edition Ausgabe 3	Månad Month Monat 01	År Year Jahr 2012
Pos.	Antal Quantity Anzahl	Art.nr Art. no Art. Nr	Benämning	Description	Bezeichnung	Anm. Notes Anm.		
	[Fördisk	Prewash	Vorwaschzone			
	[Kemdisk	power rinse	Waschzone,			
23	2 1	477 92 11-00 ST0 32 52-00	Slang Slang	Hose Hose	Schlauch Schlauch	3). 4).		
24	2	736 28 40-51	Slangklämma	Hose clamp	Schlauchklemme		D=65	
25	4	736 28 43-51	Slangklämma	Hose clamp	Schlauchklemme		D=75	
26	1 1	482 59 74-00 ST0 37 32-00	Slang Slang	Hose Hose	Schlauch Schlauch	3). 4).		
27	1	499 84 28-01	Anslutningsdel Insug	Connection suction	Anschluss einsaugen	4).	2"	
28	1	499 86 59-00	Anslutning	Connection, suction	Anschluss, einsaugen	4).	1 1/2"	
29	1	482 77 83-00	Pump	Pump	Pumpe	3).	230 / 400V, 50Hz	
	1	482 77 83-01	Pump	Pump	Pumpe	3).	220-254 / 400-440V, 60Hz	
	1	482 77 83-02	Pump	Pump	Pumpe	3).	200V, 50Hz	
	1	482 77 83-03	Pump	Pump	Pumpe	3).	200V, 60Hz	
	1	482 77 83-15	Pumphjul	Impeller	Pumpenrad	3).	50 Hz	
	1	482 77 83-17	Pumphjul	Impeller	Pumpenrad	3).	60 Hz	
	1	482 77 83-13	Tätning	Gasket	Dichtung	3).		
	1	482 77 83-11	Fläkthjul	Fanwheel	Gebläserad	3).		
	1	499 83 79-00	Pump	Pump	Pumpe	4).	230 / 400V, 50Hz	
	1	499 83 79-01	Pump	Pump	Pumpe	4).	380 / 440V, 60Hz	
30	4 6	463 97 78-08 463 97 78-08	Dämpare Dämpare	Vibration absorber Vibration absorber	Vibrationsdämpfer Vibrationsdämpfer	3). 4).		
31	1 1	482 78 09-00 ST0 32 91-00	Pumpkonsol Pumpkonsol	Pump bucket Pump bucket	Pumpenkonsole Pumpenkonsole	3). 4).		
32	1	482 42 07-01	Slang	Hose	Schlauch			

Fet stil = Ändring
Bold print = Change
Fettdruck = Änderung

- 1). Vänstermatad maskin
- 2). Högermatad maskin
- 3). Standard pump
- 4). Rostfritt pump

Left hand side fed machine
Right hand side fed machine
Standard pump
Stainless steel pump

Maschine mit Linkszuführung
Maschine mit Rechtszuführung
Standardpumpe
Edelstahlpumpe



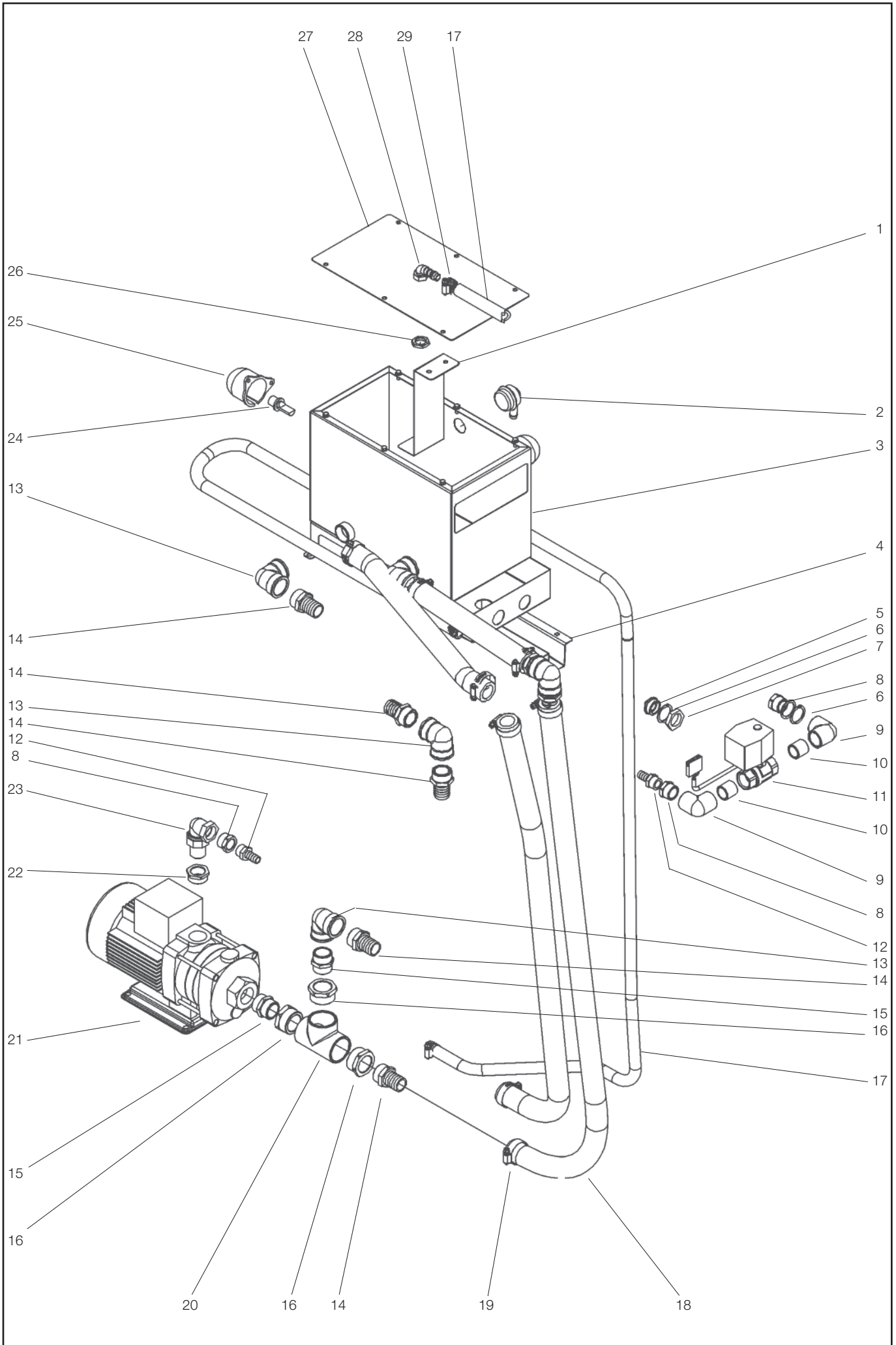
Avlopp och disksystem L=1400 Drain and wash system L=1400 Ablauf und Spülsystem L=1400						Utgåva Edition Ausgabe 4	Månad Month Monat 01	År Year Jahr 2012
Option pump E1400								
Pos.	Antal Quantity Anzahl	Art.nr Art. no Art. Nr	Benämning	Description	Bezeichnung	Anm. Notes Anm.		
23	2	477 92 11-00	Slang	Hose	Schlauch	3).		
	1	ST0 32 52-00	Slang	Hose	Schlauch	4).		
24	2	736 28 40-51	Slangklämma	Hose clamp	Schlauchklemme			D=65
25	4	736 28 43-51	Slangklämma	Hose clamp	Schlauchklemme			D=75
26	1	482 59 74-00	Slang	Hose	Schlauch	3).		
	1	ST0 37 32-00	Slang	Hose	Schlauch	4).		
27	4	736 28 43-51	Slangklämma	Hose clamp	Schlauchklemme	3).		D=75
28	1	499 84 28-01	Anslutningsdel Insug	Connection suction	Anschluss einsaugen	4).		2"
29	1	499 86 59-00	Anslutning	Connection, suction	Anschluss, einsaugen	4).		1 1/2"
30	1	482 77 83-00	Pump	Pump	Pumpe	3).	230 / 400V, 50Hz	
	1	482 77 83-01	Pump	Pump	Pumpe	3).	220-254 /400-440V, 60Hz	
	1	482 77 83-02	Pump	Pump	Pumpe	3).	200V, 50Hz	
	1	482 77 83-03	Pump	Pump	Pumpe	3).	200V, 60Hz	
	1	482 77 83-15	Pumphjul	Impeller	Pumpenrad	3).	50 Hz	
	1	482 77 83-17	Pumphjul	Impeller	Pumpenrad	3).	60 Hz	
	1	482 77 83-13	Tätning	Gasket	Dichtung	3).		
	1	482 77 83-11	Fläkthjul	Fanwheel	Gebläserad	3).		
31	1	499 83 79-00	Pump	Pump	Pumpe	4).	230 / 400V, 50Hz	
	1	499 83 79-01	Pump	Pump	Pumpe	4).	380 / 440V, 60Hz	
32	4	463 97 78-08	Dämpare	Vibration absorber	Vibrationsdämpfer	3).		
	6	463 97 78-08	Dämpare	Vibration absorber	Vibrationsdämpfer	4).		
33	1	482 78 09-00	Pumpkonsol	Pump bucket	Pumpenkonsole	3).		
	1	ST0 32 91-00	Pumpkonsol	Pump bucket	Pumpenkonsole	4).		
33	1	482 42 07-01	Slang	Hose	Schlauch			

Fet stil = Ändring
Bold print = Change
Fettdruck = Änderung

1). Vänstermatad maskin
2). Högermatad maskin
3). Standard pump
4). Rostfritt pump

Left hand side fed machine
Right hand side fed machine
Standard pump
Stainless steel pump

Maschine mit Linkszuführung
Maschine mit Rechtszuführung
Standardpumpe
Edelstahlpumpe



Air gap Air gap Air gap			Option Air gap			Utgåva Edition Ausgabe 4	Månad Month Monat 02	År Year Jahr 2018
Pos.	Antal Quantity Anzahl	Art.nr Art. no Art. Nr	Benämning	Description	Bezeichnung	Anm. Notes Anm.		
1	1	ST0 31 89-00	Tak stöd	Top support	Deck stütze			
2	1	544 62 54-00	DVGW ventil	DVGW valve	DVGW Ventil			
3	1	ST0 68 80-01	Air gap låda	Air gap box	Air gap Kasten	1).		
	1	ST0 68 80-00	Air gap låda	Air gap box	Air gap Kasten	2).		
4	1	ST0 59 74-00	Avledningsränna	Drain plate	Abtropfblech			
5	1	741 52 15-24	Plug	Plug	Stöpsel			3/4"
6	3	552 21 10-04	Packning	Gasket	Dichtung			3/4/24, t=1,5mm
7	1	741 11 15-24	Rörmutter	Pipe nut	Rohrmutter			3/4"
8	3	741 41 14-20	Bussning	Bushing	Buchse			3/4"-1/2"
9	2	742 11 15-20	Vinkel koppling	Elbow copeling	Winkelkupplung			3/4"
10	2	741 31 15-20	Nippel	Nipple	Nipple			3/4"
11	1	ST0 22 16-00	Kulventil	Ball valve	Kugelventil			3/4", 24V, 50/60 Hz
12	2	552 21 40-21	Nippel	Nipple	Nipple			15x1/2"
13	5	742 11 16-20	Vinkel koppling	Elbow copeling	Winkelkupplung			1"
14	8	552 21 40-31	Slangnippel	Hose nipple	Schlauchnippel			25x1"
15	2	741 31 16-21	Nippel	Nipple	Nipple	3).		1"
16	3	741 41 20-20	Bussning	Bushing	Buchse	3).		1 1/4"-1"
	2	741 41 20-20	Bussning	Bushing	Buchse	4). 5).		1 1/4"-1"
17	x	552 00 11-00	Slang	Hose	Schlauch			Di=12,5
18	x	ST0 64 50-25	Slang	Hose	Schlauch			Di=25
19	8	736 28 28-51	Slangklämma	Hose clamp	Schlauchnippel			26-38
20	1	742 51 17-20	T-rör	T-tube	T-Rohr	3).		1 1/4"
	1	742 51 17-20	T-rör	T-tube	T-Rohr	4). 5).		1 1/4"
	1	742 51 16-20	T-rör	T-tube	T-Rohr	4). 6).		1"
21	1	ST0 91 39-00	Pump	Pump	Pumpe	3).		380 / 415V, 50 Hz
	1	ST0 72 27-00	Pump	Pump	Pumpe	4). 5).		230 / 400V, 50 Hz
	1	ST1 14 10-00	Pump	Pump	Pumpe	4). 6).		400V, 50 Hz
22	1	741 41 26-20	Bussning	Bushing	Buchse			1 "-3/4"
23	1	63 56 38-03	Vinkel koppling	Elbow copeling	Winkelkupplung			Int.3/4", Ext.3/4"
24	1	482 50 54-00	Nivåbrytare	Level control switch	Standsschalter			
25	2	246 79 39-01	Element skydd	Element cover	Elementschutz			
26	1	741 11 13-24	Mutter	Nut	Mutter			1/2"
27	1	ST0 59 70-00	Lock	Lid	Deckel			
28	1	ST0 44 85-00	Slangnippel	Hose nipple	Schlauchnippel			12x1/2"
29	4	736 28 19-51	Slangklämma	Hose clamp	Schlauchkupplung			15-24

1). Vänstermatad

2). Högermatad

3). EFT1, EFT2, EFT3

4). EFT4, EFT1W, EFT2W, EFT3W, EFT4W

5). T.o.m. 16/02/2018

6). Fr.o.m. 19/02/2018

Left feeded

Right feeded

To 16/02/2018

From 19/02/2018

Links Richtung

Rechts Richtung

Zu 16/02/2018

Ab. 19/02/2018

Fet stil = Ändring

Bold print = Change

Fettdruck = Änderung

Fästelement Attachment element Befestigungsteile				Utgåva Edition Ausgabe 2	Månad Month Monat 01	År Year Jahr 2012
Art.nr Art. no Art. Nr	Benämning	Description	Bezeichnung	Anm. Notes Anm.		
552 20 25-00 552 21 21-02	Korgmutter Flänsmutter	Cage nut Flange nut	Korbmutter Flanskmutter	M5 M5		
552 21 21-03 53 92 88-32	Flänsmutter Bricka	Flange nut Washer	Flanskmutter Scheibe	M6 BRB 6,4x38 RFR		
53 92 88-51 552 21 02-01	Bricka Popnit	Washer Blind rivet	Scheibe Popniete	BRB 8,5x38 RFR 4x9,9		
732 31 14-40 732 31 16-40 736 28 28-51 736 28 43-90	Kupolmutter Mutter Slangklämma Slangklämma	Dome nut Nut Hose clamp Hose clip	Kappenmutter Mutter Schlauchklemme Schlauchschele	MHM 5 RFR MHM 6 RFR Ø 38 Ø 75		
736 28 55-90 552 30 01-23	Slangklämma Skruv	Hose clip Screw	Schlauchschele Schraube	Ø 138 LSKS 5x10 RFR		
725 53 29-40 725 54 51-40	Skruv Skruv	Screw Screw	Schraube Schraube	MC6S 5x16 RFR MC6S 8x20 RFR		
728 83 21-09 728 84 47-09	Skruv Skruv	Screw Screw	Schraube Schraube	SK6SS 5x6 RFR SK6SS 8x12 RFR		
734 11 24-09 734 11 36-09	Bricka Bricka	Washer Washer	Scheibe Scheibe	BRB 3,2x7 RFR BRB 4,3x9 RFR		
734 48 84-40 734 11 46-09	Bricka Bricka	Washer Washer	Scheibe Scheibe	BRB 5,2x15 RFR BRB 5,3x10 RFR		
734 49 17-40 734 11 64-09	Bricka Bricka	Washer Washer	Scheibe Scheibe	BRB 6,5x16 RFR BRB 8,4x25 RFR		
734 11 73-09 734 11 78-09	Bricka Bricka	Washer Washer	Scheibe Scheibe	BRB 10,5x21 RFR BRB 13x24 RFR		
724 12 28-40 723 53 23-40	Skruv Skruv	Screw Screw	Schraube Schraube	MRX 3x16 RFR MFS 5x8 RFR		
724 12 89-40 724 12 92-40	Skruv Skruv	Screw Screw	Schraube Schraube	MRX 4x10 RFR MRX 4x14 RFR		
724 13 23-40 724 13 31-40	Skruv Skruv	Screw Screw	Schraube Schraube	MRX 5x8 RFR MRX 5x20 RFR		
725 23 27-40 725 23 31-40	Skruv Skruv	Screw Screw	Schraube Schraube	M6S 5x12 RFR M6S 5x20 RFR		
725 23 66-40 725 23 70-40	Skruv Skruv	Screw Screw	Schraube Schraube	M6S 6x12 RFR M6S 6x20 RFR		
725 23 72-40 725 23 78-40	Skruv Skruv	Screw Screw	Schraube Schraube	M6S 6x25RFR M6S 6x40 RFR		
725 24 49-40 725 24 53-40	Skruv Skruv	Screw Screw	Schraube Schraube	M6S 8x16 RFR M6S 8x25 RFR		
725 24 69-40 725 24 95-40	Skruv Skruv	Screw Screw	Schraube Schraube	M6S 8x90 RFR M6S 10x30 RFR		
725 25 11-40 731 23 10-40	Skruv Mutter	Screw Nut	Schraube Mutter	M6S 10x100 RFR M6M 3 RFR		
731 23 12-40 731 23 14-40	Mutter Mutter	Nut Nut	Mutter Mutter	M6M 4 RFR M6M 5 RFR		

Fet stil = Ändring

Bold print = Change

Fettdruck = Änderung

Fästelement Attachment element Befestigungsteile				Utgåva Edition Ausgabe 2	Månad Month Monat 01	År Year Jahr 2012
Art.nr Art. no Art. Nr	Benämning	Description	Bezeichnung	Anm. Notes Anm.		
731 23 16-40	Mutter	Nut	Mutter	M6M 6 RFR		
731 23 18-40	Mutter	Nut	Mutter	M6M 8 RFR		
731 23 20-40	Mutter	Nut	Mutter	M6M 10 RFR		
735 11 36-40	Fjäderbricka	Elastic washer	Federscheibe	FBB 4,1 RFR		
735 11 46-40	Fjäderbricka	Elastic washer	Federscheibe	FBB 5,1 RFR		
735 11 53-40	Fjäderbricka	Elastic washer	Federscheibe	FBB 6,1 RFR		
735 11 64-40	Fjäderbricka	Elastic washer	Federscheibe	FBB 8,2 RFR		
735 11 73-40	Fjäderbricka	Elastic washer	Federscheibe	FBB 10.2 RFR		
724 32 87-40	Skruv	Screw	Schraube	MFX 4x8 RFR		
724 32 93-40	Skruv	Screw	Schraube	MFX 4x16 RFR		
724 33 31-40	Skruv	Screw	Schraube	MFX 5x12 RFR		
724 33 35-40	Skruv	Screw	Schraube	MFX 5x30 RFR		
724 33 64-40	Skruv	Screw	Schraube	MFX 6x10 RFR		

Fet stil = Ändring

Bold print = Change

Fettdruck = Änderung

